



- IT **Catalogo prodotti**
- EN *Product catalogue*
- DE **Produktkatalog**
- FR *Catalogue de produits*

1.3

IT

EN

DE

FR

**Indice****Contents****Inhaltsverzeichnis****Index**

5	1	Tavoli da lavoro	<i>Working table</i>	Arbeitstische	<i>Paillasse</i>
17	2	Elementi di servizio sottotavolo H800mm	<i>Undertop mobile units H800mm</i>	Untertisch Rollwagen H800mm	<i>Module sous-table mobile H800mm</i>
29	3	Elementi di servizio H900mm	<i>Mobile units H900mm</i>	Rollwagen H900mm	<i>Module mobile H900mm</i>
41	4	Tavoli per flusso laminare	<i>Perforated tables for laminar flow</i>	Gelochte Arbeitstische für Laminar-Flow	<i>Paillasse perforée pour fluxe laminaire</i>
45	5	Tavoli per pesatura	<i>Weighing table</i>	Wiegetisch	<i>Paillasse pour pesage</i>
49	6	Tavoli scrivania	<i>Writing desk</i>	Schreibtisch	<i>Bureaux</i>
61	7	Sedie e sgabelli autoclavabili	<i>Autoclavable stainless steel chairs and stools</i>	Autoklavierbare Edelstahlstühle und -Hocker	<i>Chaises et tabourets inox autoclavables</i>
69	8	Scrivimpiedi	<i>Writing stand</i>	Schreibpulte	<i>Pupitre</i>
87	9	Banchi da lavoro	<i>Workbenches</i>	Arbeitsschränke	<i>Rangements</i>
109	10	Lavelli	<i>Sink on legs and on cabinets</i>	Spültische und -Schränke	<i>Éviers sur jambes et Plonges</i>
127	11	Lavamani	<i>Hand washing sink</i>	Handwaschbecken	<i>Évier lave-mains</i>
137	12	Pensili	<i>Wall cupboard</i>	Wandschränke	<i>Armoires murales</i>
143	13	Mensole	<i>Wall shelves</i>	Wandkonsole	<i>Étagères murales</i>
151	14	Dispenser	<i>Dispensers</i>	Wandspender	<i>Distributeur mural</i>
161	15	Armadi spogliatoio	<i>Wardrobe lockers</i>	Garderobenschränke	<i>Casiers de garde-robe</i>
175	16	Portarifiuti	<i>Bagholders and dustbins</i>	Müllbeutelhalter und Mülleimer	<i>Porte-sac et poubelles</i>
179	17	Panche	<i>Step-over bench</i>	Überschreitbank	<i>Banc de passage</i>
189	18	Armadi	<i>Storage cabinets</i>	Hochschränke	<i>Armoires</i>
203	19	Scaffalature	<i>Shelving systems</i>	Regalsysteme	<i>Systèmes des rayonnages</i>
217	20	Carrelli di servizio	<i>Service trolley</i>	Rollwagen	<i>Chariots services</i>
229	21	Speciali	<i>Special items</i>	Sonderprodukte	<i>Produits spéciaux</i>
233	22	Personalizzazioni	<i>Customizations</i>	Anpassungen	<i>Personnalisations</i>



IT Benvenuti nel mondo TESY4

Il catalogo che vi presentiamo è il risultato dell'esperienza di professionisti che da anni dedicano la loro attenzione alle aree a contaminazione controllata e a tutti quegli ambienti dove la pulizia è l'assoluta priorità.

Tutti gli articoli proposti sono progettati e costruiti secondo le linee guida dettate dalle norme **GMP**, con particolare cura ai concetti di igiene e facilità di pulizia.

La gamma di prodotti che abbiamo evidenziato è solo una parte delle molteplici soluzioni su misura che siamo in grado di offrirvi.

Il nostro team è a vostra completa disposizione per analizzare le vostre richieste e proporre la soluzione ideale alle vostre esigenze.

Vi auguriamo una buona consultazione.

EN Welcome to the world of TESY4

The present catalogue is the result of the experience of many professionals, who have been devoting for years their careful attention to contamination controlled areas and to all environments where cleanliness is a top priority.

*All offered items are designed and built according to the guidelines defined by the **GMP** standards, with special attention to the concepts of hygiene and ease of cleaning.*

The range of products we have chosen to include in this catalogue is just a small part of the many customized solutions that we can offer.

Our team is at your complete disposal to analyze your requirements and to offer the right solution for your specific needs.

We hope you'll find our catalogue useful.

DE Willkommen in der Welt von TESY4

Der Katalog, den wir hiermit präsentieren, ist das Ergebnis der langjährigen Erfahrung von Fachleuten, die ihre Aufmerksamkeit auf Kontaminierungskontrollierte Bereiche und Räume und auf alle Umgebungen konzentriert haben, in denen Sauberkeit die höchste Priorität ist.

Alle Produkte, die in diesem Katalog angeboten werden, wurden laut den **GMP**-Richtlinien konzipiert und hergestellt, mit besonderer Aufmerksamkeit an die Konzepte der höchsten Hygiene und Reinigungsfreundlichkeit.

Die Palette der Produkte, die wir in diesem Katalog ausgewählt haben, ist nur ein kleiner Teil der vielen personalisierten Lösungen, die wir Ihnen bieten können.

Unser Team steht Ihnen zur Verfügung, um Ihre Anforderungen zu analysieren und die richtige Lösung für Ihre Bedürfnisse zusammen zu finden.

Wir hoffen deshalb, dass Sie die Konsultation unseres Kataloges interessant und hilfreich finden werden.

FR Bienvenue dans le monde de TESY4

Le catalogue que nous vous présentons est le résultat de l'expérience de professionnels qui ont concentré leur attention pendant plusieurs années sur salles à contamination contrôlée et sur tous les environnements où la propreté est une priorité absolue.

*Tous les articles proposés sont conçus et construits selon les lignes directrices des normes **GMP**, avec une attention particulière aux concepts de l'hygiène et facilité de nettoyage.*

La gamme de produits que nous avons montrée n'est qu'une partie des nombreuses solutions personnalisées que nous pouvons vous offrir.

Notre équipe est à votre disposition pour analyser vos besoins et proposer la solution la plus adaptée à vos besoins.

Nous espérons que vous allez profiter de la consultation de notre catalogue.

© 2016 - Tesy4 s.r.l.

Tutti i disegni e le immagini presenti a catalogo sono di proprietà di Tesy4 s.r.l. che ne vieta l'utilizzo, la riproduzione e divulgazione senza autorizzazione. Tutte le illustrazioni del catalogo sono da considerarsi indicative. Tesy4 s.r.l. si riserva il diritto di apportare in qualsiasi momento modifiche senza obbligo di preavviso.

All drawings and images on this catalogue are exclusive property of Tesy4 s.r.l., which forbids their usage, reproduction and transmission without authorization. All pictures on the catalogue have to be considered as purely indicative. Tesy4 s.r.l. keeps the right to modify and/or improve the corresponding items at any moment without prior communication.

1

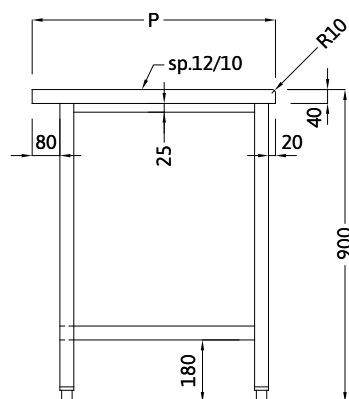
Tavoli da lavoro

Working table

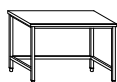
Arbeitstische

Paillasse

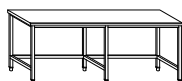




L	P		
	600	700	800
Cod.	Cod.	Cod.	Cod.



500	T00101001	T00102001	T00103001
600	T00101002	T00102002	T00103002
700	T00101003	T00102003	T00103003
800	T00101004	T00102004	T00103004
900	T00101005	T00102005	T00103005
1000	T00101006	T00102006	T00103006
1100	T00101007	T00102007	T00103007
1200	T00101008	T00102008	T00103008
1300	T00101009	T00102009	T00103009
1400	T00101010	T00102010	T00103010
1500	T00101011	T00102011	T00103011
1600	T00101012	T00102012	T00103012
1700	T00101013	T00102013	T00103013
1800	T00101014	T00102014	T00103014
1900	T00101015	T00102015	T00103015
2000	T00101016	T00102016	T00103016



2100	T00101017	T00102017	T00103017
2200	T00101018	T00102018	T00103018
2300	T00101019	T00102019	T00103019
2400	T00101020	T00102020	T00103020
2500	T00101021	T00102021	T00103021

P = Profondità / Width / Breite / Profondeur.
L = Larghezza / Length / Länge / Longueur.

IT Tavoli da lavoro

Struttura in tubo di acciaio inox AISI 304 finitura Scotch Brite mm40x40 sp.10/10 interamente saldata e rientrata posteriormente di 80mm. Longheroni di rinforzo laterali e longitudinale posteriore. Piano di lavoro in AISI 304 sp.12/10 con rinforzo interno e tamponamento sottopiano in acciaio inox. Bordo frontale raggiato R10, laterali e posteriore R2. Piedini di livellamento.

EN Working table

Frame structure in stainless steel AISI 304 fully welded 40x40mm tube, 1.00mm thick, rear legs 80mm advanced, suitable for rounded floor corner. Rear and side welded reinforcement rails. Working top in AISI 304 sheet, 1.20mm thick, with inner plywood reinforcement and stainless steel lower cover. Rounded (R=10mm) front upper edge, as well as rounded (R=2mm) side and back edges. On adjustable feet.

DE Arbeitstisch

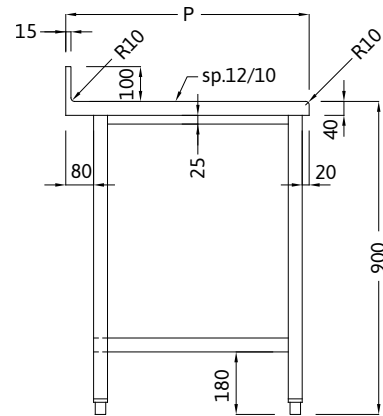
Gestell aus Edelstahl 1.4301 Vierkantrohr 40x40mm, 1,00mm stark, voll verschweißt. Hinterbeine 80mm nach vorne versetzt für Hohlkehle. Hinten und seitlich mit Edelstahl Stangen verstärkt. Arbeitsplatte aus 1,20mm Edelstahlblech 1.4301, mit Spannplatt Innenverstärkung und Edelstahlunterverkleidung. Abgerundete Vorderkante (R=10mm), sowie abgerundete (R=2mm) Hinten- und Seitenkanten. Auf höheverstellbaren Füßen.

FR Paillasse

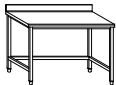
Structure en acier inox AISI 304, tube carré de 40x40mm, épaisseur 1,00mm, entièrement soudée et avec jambes postérieures avancées à 80mm pour congé d'angle. Barres de renforcement longitudinal postérieur et latéral. Plan de travail en acier inox AISI 304 épaisseur 1,20mm, avec renfort interne et tamponnement inférieur en acier inoxydable. Bord frontal arrondi (R=10mm), aussi que bords latéraux et d'arrière (R=2mm). Sur pieds réglables.

Tavoli da lavoro

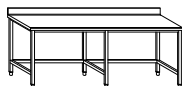
Working table
Arbeitsische
Paillasse



L	P		
	600	700	800
	Cod.	Cod.	Cod.



500	T00201001	T00202001	T00203001
600	T00201002	T00202002	T00203002
700	T00201003	T00202003	T00203003
800	T00201004	T00202004	T00203004
900	T00201005	T00202005	T00203005
1000	T00201006	T00202006	T00203006
1100	T00201007	T00202007	T00203007
1200	T00201008	T00202008	T00203008
1300	T00201009	T00202009	T00203009
1400	T00201010	T00202010	T00203010
1500	T00201011	T00202011	T00203011
1600	T00201012	T00202012	T00203012
1700	T00201013	T00202013	T00203013
1800	T00201014	T00202014	T00203014
1900	T00201015	T00202015	T00203015
2000	T00201016	T00202016	T00203016



2100	T00201017	T00202017	T00203017
2200	T00201018	T00202018	T00203018
2300	T00201019	T00202019	T00203019
2400	T00201020	T00202020	T00203020
2500	T00201021	T00202021	T00203021

P = Profondità / Width / Breite / Profondeur.
L = Larghezza / Length / Länge / Longueur.

IT Tavoli da lavoro con sponda posteriore

Struttura in tubo di acciaio inox AISI 304 finitura Scotch Brite mm40x40 sp.10/10 interamente saldata e rientrata posteriormente di 80mm. Longheroni di rinforzo laterali e longitudinale posteriore. Piano di lavoro in AISI 304 sp.12/10 con rinforzo interno e tamponamento sottopiano in acciaio inox. Bordo frontale raggato R10, laterali R2. Sponda posteriore H=100mm tamponata sul retro in acciaio e raggata R10 sul piano di lavoro. Piedini di livellamento.

EN Working table with rear upstand

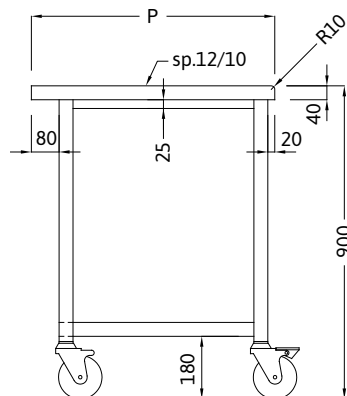
Frame structure in stainless steel AISI 304 fully welded 40x40mm tube, 1.00mm thick, rear legs 80mm advanced, suitable for rounded floor corner. Rear and side welded reinforcement rails. Working top in AISI 304 sheet, 1.20mm thick, with inner plywood reinforcement and stainless steel lower cover. Rounded (R=10mm) front upper edge, as well as rounded (R=2mm) side and back edges. With rear stainless steel upstand H=100mm, welded and closed on the back, and with R=10mm rounded lower edge. On adjustable feet.

DE Arbeitstisch mit Aufkantung

Gestell aus Edelstahl 1.4301 Vierkantrohr 40x40mm, 1,00mm stark, voll verschweißt. Hinterbeine 80mm nach vorne versetzt für Hohlkehle. Hinten und seitlich mit Edelstahl Stangen verstärkt. Arbeitsplatte aus 1,20mm Edelstahlblech 1.4301, mit Spannplatt Innenverstärkung und Edelstahlunterverkleidung. Abgerundete Vorderkante (R=10mm), sowie abgerundete (R=2mm) Hinten- und Seitenkanten. Mit verschweißter und geschlossener Edelstahl-Aufkantung H=100mm, mit R=10mm abgerundeter Unterkante. Auf höheverstellbaren Füßen.

FR Paillasse avec dossier

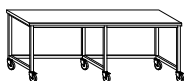
Structure en acier inox AISI 304, tube carré de 40x40mm, épaisseur 1,00mm, entièrement soudée et avec jambes postérieures avancées à 80mm pour congé d'angle. Barres de renforcement longitudinal postérieure et latéral. Plan de travail en acier inox AISI 304 épaisseur 1,20mm, avec renfort interne et tamponnement inférieur en acier inoxydable. Bord frontal arrondi (R=10mm), aussi que bords latéraux et d'arrière (R=2mm). Sur pieds réglables. Dossier H=100mm en acier inox, soudé et tamponné à l'arrière, avec bord inférieur arrondi R=10mm. Sur pieds réglables.



L	P		
	600	700	800
	Cod.	Cod.	Cod.



500	T00301001	T00302001	T00303001
600	T00301002	T00302002	T00303002
700	T00301003	T00302003	T00303003
800	T00301004	T00302004	T00303004
900	T00301005	T00302005	T00303005
1000	T00301006	T00302006	T00303006
1100	T00301007	T00302007	T00303007
1200	T00301008	T00302008	T00303008
1300	T00301009	T00302009	T00303009
1400	T00301010	T00302010	T00303010
1500	T00301011	T00302011	T00303011
1600	T00301012	T00302012	T00303012
1700	T00301013	T00302013	T00303013
1800	T00301014	T00302014	T00303014
1900	T00301015	T00302015	T00303015
2000	T00301016	T00302016	T00303016



2100	T00301017	T00302017	T00303017
2200	T00301018	T00302018	T00303018
2300	T00301019	T00302019	T00303019
2400	T00301020	T00302020	T00303020
2500	T00301021	T00302021	T00303021

P = Profondità / Width / Breite / Profondeur.
L = Larghezza / Length / Länge / Longueur.

IT Tavoli da lavoro su ruote

Struttura in tubo di acciaio inox AISI 304 finitura Scotch Brite mm40x40 sp.10/10 interamente saldata e rientrata posteriormente di 80mm. Longheroni di rinforzo laterali e longitudinale posteriore. Piano di lavoro in acciaio inox. Bordo frontale raggiato R10, laterali e posteriore R2. Ruote girevoli Ø125mm antitraccia con supporto inox, anteriori con freno.

EN Mobile Working table

Frame structure in stainless steel AISI 304 fully welded 40x40mm tube, 1.00mm thick, rear legs 80mm advanced, suitable for rounded floor corner. Rear and side welded reinforcement rails. Working top in AISI 304 sheet, 1.20mm thick, with inner plywood reinforcement and stainless steel lower cover. Rounded (R=10mm) front upper edge, as well as rounded (R=2mm) side and back edges. On 2 swivels and 2 braked anti-trace castors, diam. 125mm, and with stainless steel frame.

DE Arbeitstisch auf Rollen

Gestell aus Edelstahl 1.4301 Vierkantrohr 40x40mm, 1,00mm stark, voll verschweißt. Hinterbeine 80mm nach vorne versetzt für Hohlkehle. Hinten und seitlich mit Edelstahl Stangen verstärkt. Arbeitsplatte aus 1,20mm Edelstahlblech 1.4301, mit Spannplatt Innenverstärkung und Edelstahl-unterverkleidung. Abgerundete Vorderkante (R=10mm), sowie abgerundete (R=2mm) Hinten- und Seitenkanten. Auf 4 Anti-Spur Lenkrollen (davon 2 mit Bremse), Durchmesser 125mm und mit Edelstahlkupplung.

FR Paillasse sur roulettes

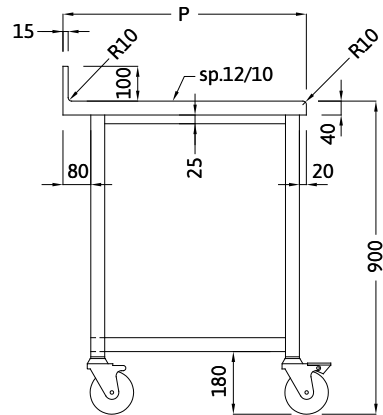
Structure en acier inox AISI 304, tube carré de 40x40mm, épaisseur 1,00mm, entièrement soudée et avec jambes postérieures avancées à 80mm pour congé d'angle. Barres de renforcement longitudinal postérieur et latéral. Plan de travail en acier inox AISI 304 épaisseur 1,20mm, avec renfort interne et tamponnement inférieur en acier inoxydable. Bord frontal arrondi (R=10mm), aussi que bords latéraux et d'arrière (R=2mm). Sur 4 roulettes tournantes (2 avec frein) anti-trace, diamètre 125mm et avec structure en inox.

Tavoli da lavoro

Working table

Arbeitstische

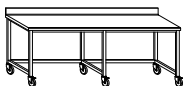
Paillasse



L	P		
	600	700	800
	Cod.	Cod.	Cod.



500	T00401001	T00402001	T00403001
600	T00401002	T00402002	T00403002
700	T00401003	T00402003	T00403003
800	T00401004	T00402004	T00403004
900	T00401005	T00402005	T00403005
1000	T00401006	T00402006	T00403006
1100	T00401007	T00402007	T00403007
1200	T00401008	T00402008	T00403008
1300	T00401009	T00402009	T00403009
1400	T00401010	T00402010	T00403010
1500	T00401011	T00402011	T00403011
1600	T00401012	T00402012	T00403012
1700	T00401013	T00402013	T00403013
1800	T00401014	T00402014	T00403014
1900	T00401015	T00402015	T00403015
2000	T00401016	T00402016	T00403016



2100	T00401017	T00402017	T00403017
2200	T00401018	T00402018	T00403018
2300	T00401019	T00402019	T00403019
2400	T00401020	T00402020	T00403020
2500	T00401021	T00402021	T00403021

P = Profondità / Width / Breite / Profondeur.
L = Larghezza / Length / Länge / Longueur.

IT Tavoli da lavoro su ruote con sponda posteriore

Struttura in tubo di acciaio inox AISI 304 finitura Scotch Brite mm40x40 sp.10/10 interamente saldata e rientrata posteriormente di 80mm. Longheroni di rinforzo laterali e longitudinale posteriore. Piano di lavoro in AISI 304 sp.12/10 con rinforzo interno e tamponamento sottopiano in acciaio inox. Bordo frontale raggiato R10, laterali R2. Sponda posteriore H=100mm tamponata sul retro in acciaio e raggiata R10 sul piano di lavoro. Ruote girevoli Ø125mm antitraçcia con supporto inox, anteriori con freno.

EN Mobile Working table with rear upstand

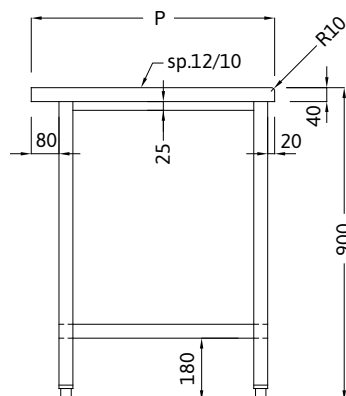
Frame structure in stainless steel AISI 304 fully welded 40x40mm tube, 1.00mm thick, rear legs 80mm advanced, suitable for rounded floor corner. Rear and side welded reinforcement rails. Working top in AISI 304 sheet, 1.20mm thick, with inner plywood reinforcement and stainless steel lower cover. Rounded (R=10mm) front upper edge, as well as rounded (R=2mm) side and back edges. With rear stainless steel upstand H=100mm, welded and closed on the back, and with R=10mm rounded lower edge. On 2 swivels and 2 braked anti-trace castors, diam. 125mm, and with stainless steel frame.

DE Arbeitstisch auf Rollen mit Aufkantung

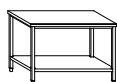
Gestell aus Edelstahl 1.4301Vierkantröhr 40x40mm, 1,00mm stark, voll verschweißt. Hinterbeine 80mm nach vorne versetzt für Hohlkehle. Hinten und seitlich mit Edelstahl Stangen verstärkt. Arbeitsplatte aus 1,20mm Edelstahlblech 1.4301, mit Spannplatt Innenverstärkung und Edelstahlunterverkleidung. Abgerundete Vorderkante (R=10mm), sowie abgerundete (R=2mm) Hinten- und Seitenkanten. Mit verschweißter und geschlossener Edelstahl-Aufkantung H=100mm, mit R=10mm abgerundeter Unterkante. Auf 4 Anti-Spur Lenkrollen (davon 2 mit Bremse), Durchmesser 125mm und mit Edelstahlkupplung.

FR Paillasse sur roulettes avec dossier

Structure en acier inox AISI 304, tube carré de 40x40mm, épaisseur 1,00mm, entièrement soudée et avec jambes postérieures avancées à 80mm pour congé d'angle. Barres de renforcement longitudinal postérieur et latéral. Plan de travail en acier inox AISI 304 épaisseur 1,20mm, avec renfort interne et tamponnement inférieur en acier inoxydable. Bord frontal arrondi (R=10mm), aussi que bords latéraux et d'arrière (R=2mm). Dossier H=100mm en acier inox, soudé et tamponné, avec bord inférieur arrondi R=10mm. Sur 4 roulettes tournantes (2 avec frein) anti-trace, diamètre 125mm et avec structure en inox.



L	P		
	600	700	800
	Cod.	Cod.	Cod.



500	T00501001	T00502001	T00503001
600	T00501002	T00502002	T00503002
700	T00501003	T00502003	T00503003
800	T00501004	T00502004	T00503004
900	T00501005	T00502005	T00503005
1000	T00501006	T00502006	T00503006
1100	T00501007	T00502007	T00503007
1200	T00501008	T00502008	T00503008
1300	T00501009	T00502009	T00503009
1400	T00501010	T00502010	T00503010
1500	T00501011	T00502011	T00503011
1600	T00501012	T00502012	T00503012
1700	T00501013	T00502013	T00503013
1800	T00501014	T00502014	T00503014
1900	T00501015	T00502015	T00503015
2000	T00501016	T00502016	T00503016



2100	T00501017	T00502017	T00503017
2200	T00501018	T00502018	T00503018
2300	T00501019	T00502019	T00503019
2400	T00501020	T00502020	T00503020
2500	T00501021	T00502021	T00503021

P = Profondità / Width / Breite / Profondeur.

L = Larghezza / Length / Länge / Longueur.

IT Tavoli da lavoro con ripiano

Struttura in tubo di acciaio inox AISI 304 finitura Scotch Brite mm40x40 sp.10/10 interamente saldata e rientrata posteriormente di 80mm. Ripiano inferiore rinforzato e saldato alla struttura. Piano di lavoro in AISI 304 sp.12/10 con rinforzo interno e tamponamento sottopiano in acciaio inox. Bordo frontale raggiato R10, laterali e posteriore R2. Piedini di livellamento.

EN Working table with lower shelf

Frame structure in stainless steel AISI 304 fully welded 40x40mm tube, 1.00mm thick, rear legs 80mm advanced, suitable for rounded floor corner. Lower reinforced shelf fully welded to the framework. Working top in AISI 304 sheet, 1.20mm thick, with inner plywood reinforcement and stainless steel lower cover. Rounded (R=10mm) front upper edge, as well as rounded (R=2mm) side and back edges. On adjustable feet.

DE Arbeitstisch mit Unterfachboden

Gestell aus Edelstahl 1.4301 Vierkantrrohr 40x40mm, 1,00mm stark, voll verschweißt. Hinterbeine 80mm nach vorne versetzt für Hohlkehle. Mit verstärktem Edelstahl-Unterfachboden, mit der Vierkantrrohrstruktur verschweißt. Arbeitsplatte aus 1,20mm Edelstahlblech 1.4301, mit Spannplatt Innenverstärkung und Edelstahlunterverkleidung. Abgerundete Vorderkante (R=10mm), sowie abgerundete (R=2mm) Hinten- und Seitenkanten. Auf höhenverstellbaren Füßen.

FR Paillasse avec étagère inférieure

Structure en acier inox AISI 304, tube carré de 40x40mm, épaisseur 1,00mm, entièrement soudée et avec jambes postérieures avancées à 80mm pour congé d'angle. Avec étagère inférieure renforcée et soudée sur la structure en tube carré. Plan de travail en acier inox AISI 304 épaisseur 1,20mm, avec renfort interne et tamponnement inférieur en acier inoxydable. Bord frontal arrondi (R=10mm), aussi que bords latéraux et d'arrière (R=2mm). Sur pieds réglables.

Tavoli da lavoro

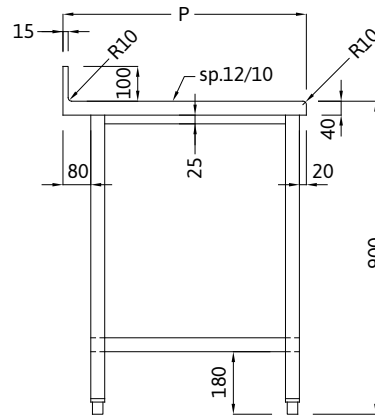
Working table

Arbeitstische

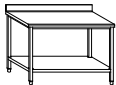
Paillasse



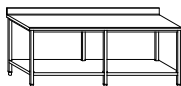
1



L	P		
	600	700	800
	Cod.	Cod.	Cod.



500	T00601001	T00602001	T00603001
600	T00601002	T00602002	T00603002
700	T00601003	T00602003	T00603003
800	T00601004	T00602004	T00603004
900	T00601005	T00602005	T00603005
1000	T00601006	T00602006	T00603006
1100	T00601007	T00602007	T00603007
1200	T00601008	T00602008	T00603008
1300	T00601009	T00602009	T00603009
1400	T00601010	T00602010	T00603010
1500	T00601011	T00602011	T00603011
1600	T00601012	T00602012	T00603012
1700	T00601013	T00602013	T00603013
1800	T00601014	T00602014	T00603014
1900	T00601015	T00602015	T00603015
2000	T00601016	T00602016	T00603016



2100	T00601017	T00602017	T00603017
2200	T00601018	T00602018	T00603018
2300	T00601019	T00602019	T00603019
2400	T00601020	T00602020	T00603020
2500	T00601021	T00602021	T00603021

P = Profondità / Width / Breite / Profondeur.
L = Larghezza / Length / Länge / Longueur.

IT Tavoli da lavoro con ripiano e sponda posteriore

Struttura in tubo di acciaio inox AISI 304 finitura Scotch Brite mm40x40 sp.10/10 interamente saldata e rientrata posteriormente di 80mm. Ripiano inferiore rinforzato e saldato alla struttura. Piano di lavoro in AISI 304 sp.12/10 con rinforzo interno e tamponamento sottopiano in acciaio inox. Bordo frontale raggiato R10, laterali R2. Sponda posteriore H=100mm tamponata sul retro in acciaio e raggiata R10 sul piano di lavoro. Piedini di livellamento.

EN Working table with lower shelf and rear upstand

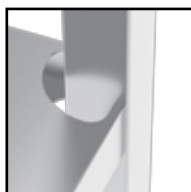
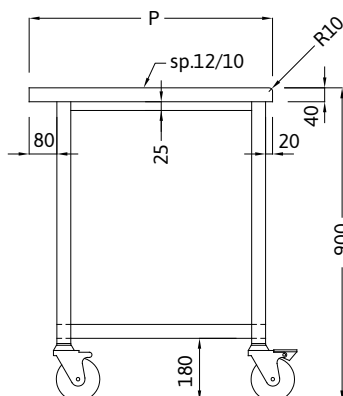
Frame structure in stainless steel AISI 304 fully welded 40x40mm tube, 1.00mm thick, rear legs 80mm advanced, suitable for rounded floor corner. Lower reinforced shelf fully welded to the framework. Working top in AISI 304 sheet, 1.20mm thick, with inner plywood reinforcement and stainless steel lower cover. Rounded (R=10mm) front upper edge, as well as rounded (R=2mm) side and back edges. With rear stainless steel upstand H=100mm, welded and closed on the back, and with R=10mm rounded lower edge. On adjustable feet.

DE Arbeitstisch mit Unterfachboden und Aufkantung

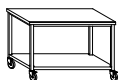
Gestell aus Edelstahl 1.4301 Vierkantröhr 40x40mm, 1,00mm stark, voll verschweißt. Hinterbeine 80mm nach vorne versetzt für Hohlkehle. Mit verstärktem Edelstahl-Unterfachboden, mit der Vierkantröhrstruktur verschweißt. Arbeitsplatte aus 1,20mm Edelstahlblech 1.4301, mit Spannplatt Innenverstärkung und Edelstahlunterverkleidung. Abgerundete Vorderkante (R=10mm), sowie abgerundete (R=2mm) Hinten- und Seitenkanten. Mit verschweißter und geschlossener Edelstahl-Aufkantung H=100mm, mit R=10mm abgerundeter Unterkante. Auf höhenverstellbaren Füßen.

FR Paillasse avec étagère inférieure et dossier

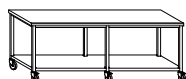
Structure en acier inox AISI 304, tube carré de 40x40mm, épaisseur 1,00mm, entièrement soudée et avec jambes postérieures avancées à 80mm pour congé d'angle. Avec étagère inférieure renforcée et soudée sur la structure en tube carré. Plan de travail en acier inox AISI 304 épaisseur 1,20mm, avec renfort interne et tamponnement inférieur en acier inoxydable. Bord frontal arrondi (R=10mm), aussi que bords latéraux et d'arrière (R=2mm). Dossier H=100mm en acier inox, soudé et tamponné, avec bord inférieur arrondi R=10mm. Sur pieds réglables.



L	P		
	600	700	800
	Cod.	Cod.	Cod.



500	T00701001	T00702001	T00703001
600	T00701002	T00702002	T00703002
700	T00701003	T00702003	T00703003
800	T00701004	T00702004	T00703004
900	T00701005	T00702005	T00703005
1000	T00701006	T00702006	T00703006
1100	T00701007	T00702007	T00703007
1200	T00701008	T00702008	T00703008
1300	T00701009	T00702009	T00703009
1400	T00701010	T00702010	T00703010
1500	T00701011	T00702011	T00703011
1600	T00701012	T00702012	T00703012
1700	T00701013	T00702013	T00703013
1800	T00701014	T00702014	T00703014
1900	T00701015	T00702015	T00703015
2000	T00701016	T00702016	T00703016



2100	T00701017	T00702017	T00703017
2200	T00701018	T00702018	T00703018
2300	T00701019	T00702019	T00703019
2400	T00701020	T00702020	T00703020
2500	T00701021	T00702021	T00703021

P = Profondità / Width / Breite / Profondeur.
L = Larghezza / Length / Länge / Longueur.

IT Tavoli da lavoro su ruote con ripiano

Struttura in tubo di acciaio inox AISI 304 finitura Scotch Brite mm40x40 sp.10/10 interamente saldata e rientrata posteriormente di 80mm. Ripiano inferiore rinforzato e saldato alla struttura. Piano di lavoro in AISI 304 sp.12/10 con rinforzo interno e tamponamento sottopiano in acciaio inox. Bordo frontale raggiato R10, laterali e posteriore R2. Ruote girevoli Ø125mm antitraccia con supporto inox, anteriori con freno.

EN Mobile working table with lower shelf

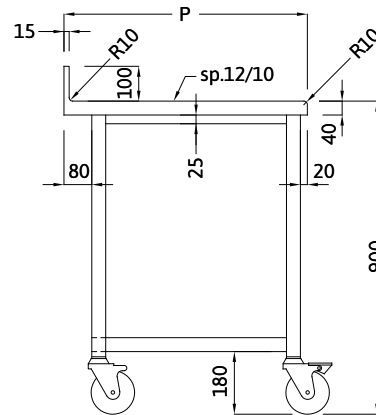
Frame structure in stainless steel AISI 304 fully welded 40x40mm tube, 1.00mm thick, rear legs 80mm advanced, suitable for rounded floor corner. Lower reinforced shelf fully welded to the framework. Working top in AISI 304 sheet, 1.20mm thick, with inner plywood reinforcement and stainless steel lower cover. Rounded (R=10mm) front upper edge, as well as rounded (R=2mm) side and back edges. On 2 swivels and 2 braked anti-trace castors, diam. 125mm, and with stainless steel frame.

DE Arbeitstisch auf Rollen mit Unterfachboden

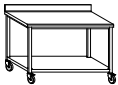
Gestell aus Edelstahl 1.4301 Vierkantrohr 40x40mm, 1,00mm stark, voll verschweißt. Hinterbeine 80mm nach vorne versetzt für Hohlkehle. Mit verstärktem Edelstahl-Unterfachboden, mit der Vierkantrohrstruktur verschweißt. Arbeitsplatte aus 1,20mm Edelstahlblech 1.4301, mit Spannplatt Innenverstärkung und Edelstahlunterverkleidung. Abgerundete Vorderkante (R=10mm), sowie abgerundete (R=2mm) Hinten- und Seitenkanten. Auf 4 Anti-Spur Lenkrollen (davon 2 mit Bremse), Durchmesser 125mm und mit Edelstahlkupplung.

FR Paillasse sur roulettes avec étagère inférieure

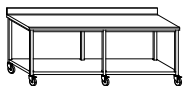
Structure en acier inox AISI 304, tube carré de 40x40mm, épaisseur 1,00mm, entièrement soudée et avec jambes postérieures avancées à 80mm pour congé d'angle. Avec étagère inférieure renforcée et soudée sur la structure en tube carré. Plan de travail en acier inox AISI 304 épaisseur 1,20mm, avec renfort interne et tamponnement inférieur en acier inoxydable. Bord frontal arrondi (R=10mm), aussi que bords latéraux et d'arrière (R=2mm). Sur 4 roulettes tournantes (2 avec frein) anti-trace, diamètre 125mm et avec structure en inox.



L	P		
	600	700	800
	Cod.	Cod.	Cod.



500	T00801001	T00802001	T00803001
600	T00801002	T00802002	T00803002
700	T00801003	T00802003	T00803003
800	T00801004	T00802004	T00803004
900	T00801005	T00802005	T00803005
1000	T00801006	T00802006	T00803006
1100	T00801007	T00802007	T00803007
1200	T00801008	T00802008	T00803008
1300	T00801009	T00802009	T00803009
1400	T00801010	T00802010	T00803010
1500	T00801011	T00802011	T00803011
1600	T00801012	T00802012	T00803012
1700	T00801013	T00802013	T00803013
1800	T00801014	T00802014	T00803014
1900	T00801015	T00802015	T00803015
2000	T00801016	T00802016	T00803016



2100	T00801017	T00802017	T00803017
2200	T00801018	T00802018	T00803018
2300	T00801019	T00802019	T00803019
2400	T00801020	T00802020	T00803020
2500	T00801021	T00802021	T00803021

P = Profondità / Width / Breite / Profondeur.
L = Larghezza / Length / Länge / Longueur.

IT Tavoli da lavoro su ruote con ripiano e sponda posteriore

Struttura in tubo di acciaio inox AISI 304 finitura Scotch Brite mm40x40 sp.10/10 interamente saldata e rientrata posteriormente di 80mm. Ripiano inferiore rinforzato e saldato alla struttura. Piano di lavoro in AISI 304 sp.12/10 con rinforzo interno e tamponamento sottopiano in acciaio inox. Bordo frontale raggiato R10, laterali R2. Sponda posteriore H=100mm tamponata sul retro in acciaio e raggiata R10 sul piano di lavoro. Ruote girevoli Ø125mm antitraccia con supporto inox, anteriori con freno.

EN Mobile working table with lower shelf and rear upstand

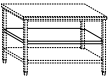
Frame structure in stainless steel AISI 304 fully welded 40x40mm tube, 1.00mm thick, rear legs 80mm advanced, suitable for rounded floor corner. Lower reinforced shelf fully welded to the framework. Working top in AISI 304 sheet, 1.20mm thick, with inner plywood reinforcement and stainless steel lower cover. Rounded (R=10mm) front upper edge, as well as rounded (R=2mm) side and back edges. With rear stainless steel upstand H=100mm, welded and closed on the back, and with R=10mm rounded lower edge. On 2 swivels and 2 braked anti-trace castors, diam. 125mm, and with stainless steel frame.

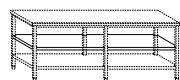
DE Arbeitstisch auf Rollen mit Unterfachboden und Aufkantung

Gestell aus Edelstahl 1.4301 Vierkantrohr 40x40mm, 1,00mm stark, voll verschweißt. Hinterbeine 80mm nach vorne versetzt für Hohlkehle. Mit verstärktem Edelstahl-Unterfachboden, mit der Vierkantrohrstruktur verschweißt. Arbeitsplatte aus 1,20mm Edelstahlblech 1.4301, mit Spannplatt Innenverstärkung und Edelstahlunterverkleidung. Abgerundete Vorderkante (R=10mm), sowie abgerundete (R=2mm) Hinten- und Seitenkanten. Mit verschweißter und geschlossener Edelstahl-Aufkantung H=100mm, mit R=10mm abgerundeter Unterkante. Auf 4 Anti-Spur Lenkrollen (davon 2 mit Bremse), Durchmesser 125mm und mit Edelstahlkupplung.

FR Paillasse sur roulettes avec étagère inférieure et dossier

Structure en acier inox AISI 304, tube carré de 40x40mm, épaisseur 1,00mm, entièrement soudée et avec jambes postérieures avancées à 80mm pour congé d'angle. Avec étagère inférieure renforcée et soudée sur la structure en tube carré. Plan de travail en acier inox AISI 304 épaisseur 1,20mm, avec renfort interne et tamponnement inférieur en acier inoxydable. Bord frontal arrondi (R=10mm), aussi que bords latéraux et d'arrière (R=2mm). Dossier H=100mm en acier inox, soudé et tamponné, avec bord inférieur arrondi R=10mm. Sur 4 roulettes tournantes (2 avec frein) anti-trace, diamètre 125mm et avec structure en inox.

	L	P		
		600	700	800
	Cod.	Cod.	Cod.	
	500	T01101001	T01102001	T01103001
	600	T01101002	T01102002	T01103002
	700	T01101003	T01102003	T01103003
	800	T01101004	T01102004	T01103004
	900	T01101005	T01102005	T01103005
	1000	T01101006	T01102006	T01103006
	1100	T01101007	T01102007	T01103007
	1200	T01101008	T01102008	T01103008
	1300	T01101009	T01102009	T01103009
	1400	T01101010	T01102010	T01103010
	1500	T01101011	T01102011	T01103011
	1600	T01101012	T01102012	T01103012
	1700	T01101013	T01102013	T01103013
	1800	T01101014	T01102014	T01103014
	1900	T01101015	T01102015	T01103015
	2000	T01101016	T01102016	T01103016



2100	T01101017	T01102017	T01103017
2200	T01101018	T01102018	T01103018
2300	T01101019	T01102019	T01103019
2400	T01101020	T01102020	T01103020
2500	T01101021	T01102021	T01103021

P = Profondità / Width / Breite / Profondeur.
L = Larghezza / Length / Länge / Longueur.

IT Ripiano intermedio

Ripiano intermedio realizzato in acciaio inox AISI 304 finitura Scotch Brite, rinforzato, da saldare alla struttura dei tavoli da lavoro.

EN Additional shelf

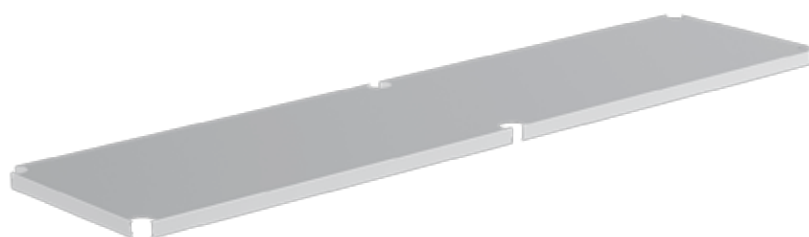
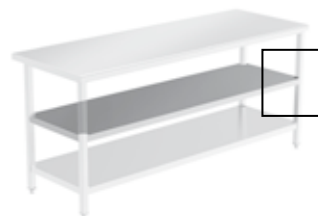
Additional reinforced shelf manufactured in stainless steel AISI 304, fully welded to the framework.

DE Zusätzlicher Fachboden

Zusätzlicher verstärkter Fachboden aus Edelstahl 1.4301, mit der Vierkantrrohrstruktur verschweißt.

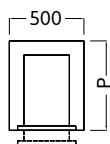
FR Étagère additionnelle

Étagère additionnelle réalisée en acier inox AISI 304, renforcée et soudée sur la structure en tube carré.



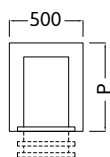
	L	P		
		500	600	700
		Cod.	Cod.	Cod.

H160



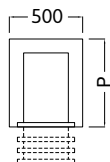
500	T01501001	T01502001	T01503001
-----	-----------	-----------	-----------

H320



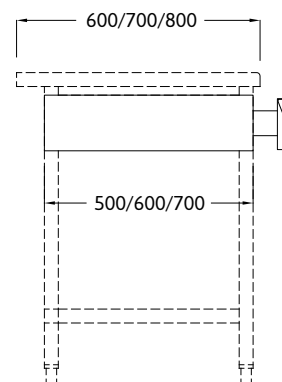
500	T01601001	T01602001	T01603001
-----	-----------	-----------	-----------

H480



500	T01701001	T01702001	T01703001
-----	-----------	-----------	-----------

P = Profondità / Width / Breite / Profondeur.
L = Larghezza / Length / Länge / Longueur.



IT Moduli con cassetti, applicabili sottopiano

Realizzati in acciaio inox AISI 304 finitura Scotch Brite, completi di 1, 2 o 3 cassetti montati su guide in acciaio inox. Applicabili sotto al piano dei tavoli da lavoro.

EN Drawer unit fixed under the working top

Drawer unit manufactured in AISI 304, with 1, 2 or 3 drawers fixed on stainless steel rails. Fixed under the working top.

DE Schubladenblock, unter der Arbeitsplatte montiert

Schubladenblock aus Edelstahl 1.4301, mit 1, 2 oder 3 Schubladen auf Edelstahlführungsschienen. Unter der Arbeitsplatte montiert.

FR Modules à tiroirs, appliqués sous le plain de la paillasse le plan de travail

Modules avec 1, 2 ou 3 tiroirs en acier inoxydable, montés sur glissières en acier inoxydable et appliqués sous le plan de travail.



IT Kit serratura a chiave per cassetti e ante battenti

Chiusura a chiave con possibilità di personalizzare l'impronta.

EN Key lock kit for drawer or hinged door

Customized moulding upon request.

DE Schluss-Kit für Schublade oder Flügeltür

Anpassung des Schlüssels auf Wunsch.

FR Kit de serrure à clé pour tiroir ou porte battante

Aussi avec possibilité de personnalisation sur demande.

Cod.

TK001



Cod.

T81001001



IT Piedino per tubo quadrato

Piedino di livellamento per tubo quadrato mm40x40 con regolazione in altezza di 60mm.

EN Foot for square tube

Adjustable (up to 60mm) foot for 40x40mm square tube.

DE Fuß für Vierkantrohr

Fuß für 40x40mm Vierkantrohr, 60mm höhenverstellbar.

FR Pied pour tube carré

Pied pour tube carré 40x40mm, réglable jusqu'à 60mm.

Type	T	Cod.
Antitraccia / Antitrace / Antitrace / Anti-Spur	-20°C +60°C	T80001001
Conduttiva / Conductive / Conductible / Leitfähig	-20°C +60°C	T80002001
Autoclavabile / Autoclavable / Autoclavable / Autoklavierbarer	-40°C +280°C	T80003001



IT Ruota per struttura in tubo quadro o tondo, senza freno

Ruota girevole Ø125mm con supporto in acciaio inox AISI 304, senza freno.

EN Castor for square or round tube framework, without brake

Swivel anti-trace castors, diam. 125mm, and with stainless steel frame. Without brake.

DE Lenkrolle für Vierkant- oder Rundrohrbeine, ohne Bremse

Anti-Spur Lenkrolle, Durchmesser 125mm und mit Edelstahlkupplung. Ohne Bremse.

FR Roulette tournante pour structure en tube carré ou rond, sans frein

Roulette tournantes anti-trace, diamètre 125mm et avec structure en inox. Sans frein.

T = Temperatura di esercizio / Operating temperature / Betriebstemperatur /
Température d'emploi.

Type	T	Cod.
Antitraccia / Antitrace / Antitrace / Anti-Spur	-20°C +60°C	T80001002
Conduttiva / Conductive / Conductible / Leitfähig	-20°C +60°C	T80002002
Autoclavabile / Autoclavable / Autoclavable / Autoklavierbarer	-40°C +280°C	T80003002



IT Ruota con freno per struttura in tubo quadro o tondo, con freno

Ruota girevole Ø125mm con supporto in acciaio inox AISI 304, con freno

EN Castor for square or round tube framework, with brake

Swivel anti-trace castors, diam. 125mm, and with stainless steel frame. With brake.

DE Lenkrolle für Vierkant- oder Rundrohrbeine, mit Bremse

Anti-Spur Lenkrolle, Durchmesser 125mm und mit Edelstahlkupplung. Mit Bremse.

FR Roulette tournante pour structure en tube carré ou rond, avec frein

Roulette tournantes anti-trace, diamètre 125mm et avec structure en inox. Avec frein.

T = Temperatura di esercizio / Operating temperature / Betriebstemperatur /
Température d'emploi.

2

Elementi di servizio sottotavolo H800mm

Undertop mobile units H800mm

Untertisch Rollwagen H800mm

Module sous-table mobile H800mm



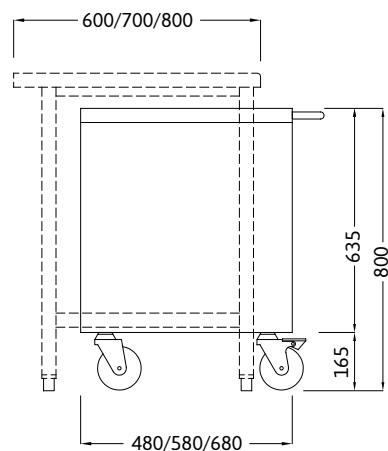
Elementi di servizio sottotavolo H800mm

Undertop mobile units H800mm

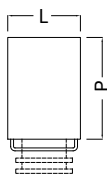
Untertisch Rollwagen H800mm

Module sous-table mobile H800mm

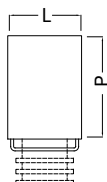
2



L	P		
	480	580	680
	Cod.	Cod.	Cod.



500	T02001001	T02002001	T02003001
700	T02001002	T02002002	T02003002



500	T02101001	T02102001	T02103001
700	T02101002	T02102002	T02103002

P = Profondità / Width / Breite / Profondeur.

L = Larghezza / Length / Länge / Longueur.

IT Elementi con 2 e 3 cassetti

Realizzato in acciaio inox AISI 304 finitura Scotch Brite. Cassetti estraibili su guide in acciaio inox. Piano superiore scatolato completo di maniglia di traino in tondino. Ruote Ø125mm antitraçcia con supporto inox, anteriori con freno.

EN Mobile units with 2 or 3 drawers

Manufactured in stainless steel AISI 304, with scotch brite dull finishing. Full extraction drawers mounted on stainless steel rails. Upper top with sandwich structure, with front grip in stainless steel round wire. On 2 swivels and 2 braked anti-trace castors, diam. 125mm, and with stainless steel frame.

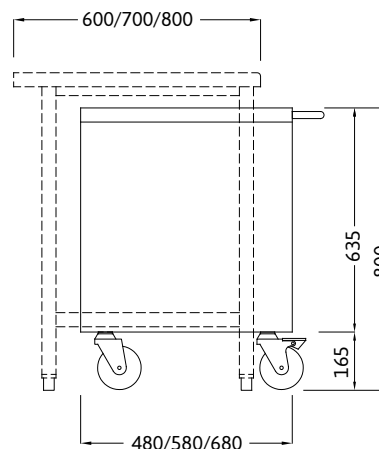
DE Rollwagen mit 2 oder 3 Schubladen

Hergestellt aus Edelstahl 1.4301, mit fein geschliffener Oberfläche. Voll-ausziehbare Schubladen auf Edelstahlführungsschienen montiert. Obere Platte in doppelwandiger Ausführung, mit Bewegungsgriffe aus Edelstahlrunddraht. Auf 4 Anti-Spur Lenkrollen (davon 2 mit Bremse), Durchmesser 125mm und mit Edelstahlkupplung.

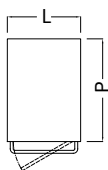
FR Modules mobiles avec 2 ou 3 tiroirs

Réalisée en acier inox AISI 304, avec finissage poli (scotch brite). Tiroirs à extraction totale, montés sur guides en inox. Plan supérieur avec construction sandwich (double) et poignée en acier rond. Sur 4 roulettes tournantes (2 avec frein) anti-trace, diamètre 125mm et avec structure en inox.

Elementi di servizio sottotavolo H800mm
 Undertop mobile units H800mm
 Untertisch Rollwagen H800mm
 Module sous-table mobile H800mm



L	P		
	480	580	680
	Cod.	Cod.	Cod.



400	T02301001	T02302001	T02303001
500	T02301002	T02302002	T02303002

IT Elementi con 1 anta battente

Realizzato in acciaio inox AISI 304 finitura Scotch Brite. Anta montata su cerniere sfilabili. Ripiano interno regolabile in altezza. Piano superiore scatolato completo di maniglia di traino in tondino. Ruote Ø125mm anti-traccia con supporto inox, anteriori con freno.

EN Mobile units with 1 hinged door

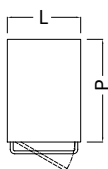
Manufactured in stainless steel AISI 304, with scotch brite finishing. Hinged door mounted on removable hinges. Internal adjustable shelf. Upper top with sandwich structure, with front grip in stainless steel round wire. On 2 swivels and 2 braked anti-trace castors, diam. 125mm, and with stainless steel frame.

DE Rollwagen mit 1 Flügeltür

Hergestellt aus Edelstahl 1.4301, mit fein geschliffener Oberfläche. Flügeltür auf abnehmbaren Scharnierzapfen montiert. Mit einem höhenverstellbaren Fachboden ausgestattet. Obere Platte in doppelwandiger Ausführung, mit Bewegungsgriffe aus Edelstahlrunddraht. Auf 4 Anti-Spur Lenkrollen (davon 2 mit Bremse), Durchmesser 125mm und mit Edelstahlkupplung.

FR Modules mobiles avec 1 porte battante

Réalisée en acier inox AISI 304, avec finissage poli (scotch brite). Porte battante montée sur charnières amovibles. Doté d'une étagère interne réglable en hauteur. Plan supérieur avec construction sandwich (double) et poignée en acier rond. Sur 4 roulettes tournantes (2 avec frein) anti-trace, diamètre 125mm et avec structure en inox.



400	T02401001	T02402001	T02403001
500	T02401002	T02402002	T02403002

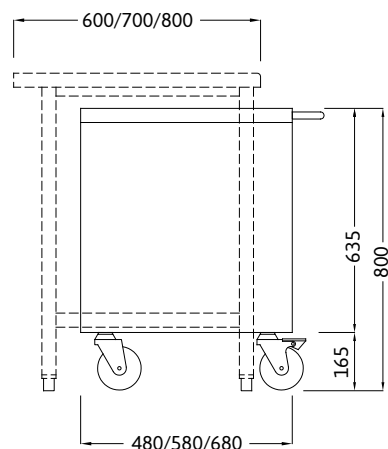
P = Profondità / Width / Breite / Profondeur.
 L = Larghezza / Length / Länge / Longueur.

Elementi di servizio sottotavolo H800mm

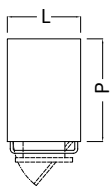
Undertop mobile units H800mm

Untertisch Rollwagen H800mm

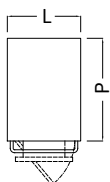
Module sous-table mobile H800mm



L	P		
	480	580	680
Cod.	Cod.	Cod.	Cod.



400	T02501001	T02502001	T02503001
500	T02501002	T02502002	T02503002



400	T02601001	T02602001	T02603001
500	T02601002	T02602002	T02603002

P = Profondità / Width / Breite / Profondeur.
L = Larghezza / Length / Länge / Longueur.

IT Elementi con 1 anta battente e 1 cassetto

Realizzato in acciaio inox AISI 304 finitura Scotch Brite. Anta montata su cerniere sfilabili. Cassetto estraibile su guide in acciaio inox. Piano superiore scatolato completo di maniglia di traino in tondino. Ruote Ø125mm antitraccia con supporto inox, anteriori con freno.

EN Mobile units with 1 drawer and 1 hinged door

Manufactured in stainless steel AISI 304, with scotch brite dull finishing. Hinged door mounted on removable hinges. Full extraction drawer mounted on stainless steel rails. Upper top with sandwich structure, with front grip in stainless steel round wire. On 2 swivels and 2 braked anti-trace castors, diam. 125mm, and with stainless steel frame.

DE Rollwagen mit 1 Flügeltür und 1 Schubladen

Hergestellt aus Edelstahl 1.4301, mit fein geschliffener Oberfläche. Flügeltür auf abnehmbaren Scharnierzapfen montiert. 1 voll-ausziehbare Schubladen auf Edelstahlführungsschienen montiert. Obere Platte in doppelwandiger Ausführung, mit Bewegungsgriffe aus Edelstahlrunddraht. Auf 4 Anti-Spur Lenkrollen (davon 2 mit Bremse), Durchmesser 125mm und mit Edelstahlkupplung.

FR Modules mobiles avec 1 porte battante et 1 tiroir

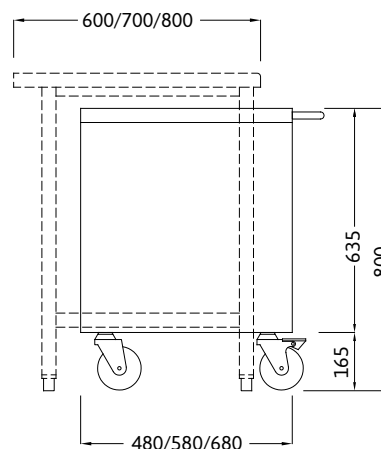
Réalisée en acier inox AISI 304, avec finissage poli (scotch brite). Porte battante montée sur charnières amovibles. Tiroir à extraction totale, monté sur guides en inox. Plan supérieur avec construction sandwich (double) et poignée en acier rond. Sur 4 roulettes tournantes (2 avec frein) anti-trace, diamètre 125mm et avec structure en inox.

Elementi di servizio sottotavolo H800mm

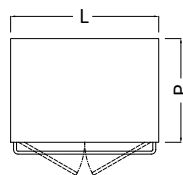
Undertop mobile units H800mm

Untertisch Rollwagen H800mm

Module sous-table mobile H800mm



L	P		
	480	580	680
	Cod.	Cod.	Cod.



800	T02701001	T02702001	T02703001
1000	T02701002	T02702002	T02703002

P = Profondità / Width / Breite / Profondeur.
L = Larghezza / Length / Länge / Longueur.

IT Elementi con 2 ante battenti

Realizzato in acciaio inox AISI 304 finitura Scotch Brite. Ante montate su cerniere sfilabili. Ripiano interno regolabile in altezza. Piano superiore scatolato completo di maniglia di traino in tondino. Ruote Ø125mm anti-traccia con supporto inox, anteriori con freno.

EN Mobile units with 2 hinged doors

Manufactured in stainless steel AISI 304, with scotch brite dull finishing. Hinged doors mounted on removable hinges. Internal adjustable shelf. Upper top with sandwich structure, with front grip in stainless steel round wire. On 2 swivels and 2 braked anti-trace castors, diam. 125mm, and with stainless steel frame.

DE Rollwagen mit 2 Flügeltüren

Hergestellt aus Edelstahl 1.4301, mit fein geschliffener Oberfläche. Flügeltüren auf abnehmbaren Scharnierzapfen montiert. Mit einem höhenverstellbaren Fachboden ausgestattet. Obere Platte in doppelwandiger Ausführung, mit Bewegungsgriffe aus Edelstahlrunddraht. Auf 4 Anti-Spur Lenkrollen (davon 2 mit Bremse), Durchmesser 125mm und mit Edelstahlkupplung.

FR Modules mobiles avec 2 portes battantes

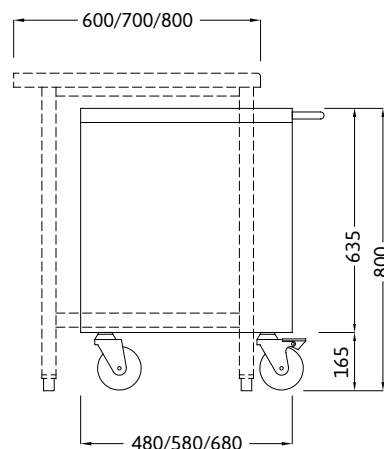
Réalisée en acier inox AISI 304, avec finissage poli (scotch brite). Portes-battantes montées sur charnières amovibles. Doté d'une étagère interne réglable en hauteur. Plan supérieur avec construction sandwich (double) et poignée en acier rond. Sur 4 roulettes tournantes (2 avec frein) anti-trace, diamètre 125mm et avec structure en inox.

Elementi di servizio sottotavolo H800mm

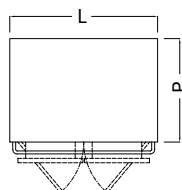
Undertop mobile units H800mm

Untertisch Rollwagen H800mm

Module sous-table mobile H800mm



L	P		
	480	580	680
	Cod.	Cod.	Cod.



800	T02801001	T02802001	T02803001
1000	T02801002	T02802002	T02803002

P = Profondità / Width / Breite / Profondeur.
L = Larghezza / Length / Länge / Longueur.

IT Elementi con 2 ante battenti e 2 cassetti

Realizzato in acciaio inox AISI 304 finitura Scotch Brite. Ante montate su cerniere sfilabili. Cassetti estraibili su guide in acciaio inox. Piano superiore scatolato completo di maniglia di traino in tondino. Ruote Ø125mm antitraccia con supporto inox, anteriori con freno.

EN Mobile units with 2 drawer and 2 hinged doors

Manufactured in stainless steel AISI 304, with scotch brite dull finishing. Hinged doors mounted on removable hinges. Full extraction drawers mounted on stainless steel rails. Upper top with sandwich structure, with front grip in stainless steel round wire. On 2 swivels and 2 braked anti-trace castors, diam. 125mm, and with stainless steel frame.

DE Rollwagen mit 2 Flügeltüren und 2 Schubladen

Hergestellt aus Edelstahl 1.4301, mit fein geschliffener Oberfläche. Flügeltüren auf abnehmbaren Scharnierzapfen montiert. Mit 2 voll-ausziehbaren Schubladen auf Edelstahlführungsschienen montiert. Obere Platte in doppelwandiger Ausführung, mit Bewegungsgriffe aus Edelstahlrunddraht. Auf 4 Anti-Spur Lenkrollen (davon 2 mit Bremse), Durchmesser 125mm und mit Edelstahlkupplung.

FR Modules mobiles avec 2 portes battantes et 2 tiroirs

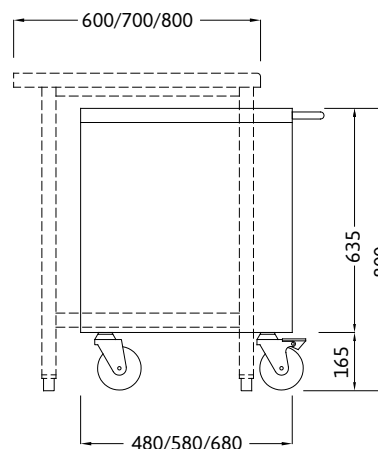
Réalisée en acier inox AISI 304, avec finissage poli (scotch brite). Portes battantes montées sur charnières amovibles. Tiroirs à extraction totale, montés sur guides en inox. Plan supérieur avec construction sandwich (double) et poignée en acier rond. Sur 4 roulettes tournantes (2 avec frein) anti-trace, diamètre 125mm et avec structure en inox.

Elementi di servizio sottotavolo H800mm

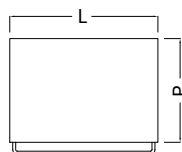
Undertop mobile units H800mm

Untertisch Rollwagen H800mm

Module sous-table mobile H800mm



L	P		
	480	580	680
	Cod.	Cod.	Cod.



800	T02901001	T02902001	T02903001
1000	T02901002	T02902002	T02903002

P = Profondità / Width / Breite / Profondeur.
L = Larghezza / Length / Länge / Longueur.

IT Elementi con ante scorrevoli

Realizzato in acciaio inox AISI 304 finitura Scotch Brite. Ante scorrevoli montate su guida igienica e smontabili senza l'utilizzo di attrezzi meccanici. Ripiano interno regolabile in altezza. Piano superiore scatolato completo di maniglia di traino in tondino. Ruote Ø125mm antitraccia con supporto inox, anteriori con freno.

EN Mobile units with sliding doors

Manufactured in stainless steel AISI 304, with scotch brite dull finishing. Sliding doors mounted on hygienic rails, easily removable without mechanical tools. Internal adjustable shelf. Upper top with sandwich structure, with front grip in stainless steel round wire. On 2 swivels and 2 braked anti-trace castors, diam. 125mm, and with stainless steel frame.

DE Rollwagen mit Schiebetüren

Hergestellt aus Edelstahl 1.4301, mit fein geschliffener Oberfläche. Schiebetüren auf hygienische Schienen montiert, leicht entfernbar ohne mechanische Werkzeuge. Mit einem höhenverstellbaren Fachboden ausgestattet. Obere Platte in doppelwandiger Ausführung, mit Bewegungsgriffe aus Edelstahlrunddraht. Auf 4 Anti-Spur Lenkrollen (davon 2 mit Bremse), Durchmesser 125mm und mit Edelstahlkupplung.

FR Modules mobiles avec portes coulissantes

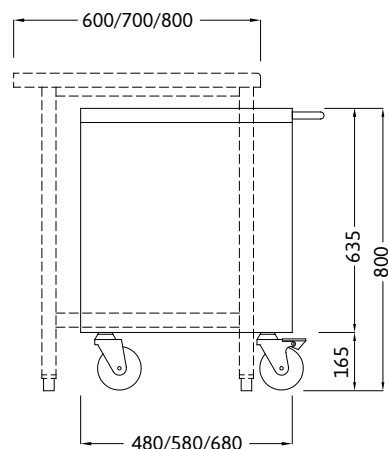
Réalisée en acier inox AISI 304, avec finissage poli (scotch brite). Portes coulissantes montées sur des guides d'hygiène, facilement démontables sans outils mécaniques. Doté d'une étagère interne réglable en hauteur. Plan supérieur avec construction sandwich (double) et poignée en acier rond. Sur 4 roulettes tournantes (2 avec frein) anti-trace, diamètre 125mm et avec structure en inox.

Elementi di servizio sottotavolo H800mm

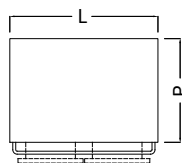
Undertop mobile units H800mm

Untertisch Rollwagen H800mm

Module sous-table mobile H800mm



L	P		
	480	580	680
	Cod.	Cod.	Cod.



800	T03001001	T03002001	T03003001
1000	T03001002	T03002002	T03003002

P = Profondità / Width / Breite / Profondeur.
L = Larghezza / Length / Länge / Longueur.

IT Elementi con ante scorrevoli e 2 cassetti

Realizzato in acciaio inox AISI 304 finitura Scotch Brite. Ante scorrevoli montate su guida igienica e smontabili senza l'utilizzo di attrezzi meccanici. Cassetti estraibili su guide in acciaio inox. Piano superiore scatolato completo di maniglia di traino in tondino. Ruote Ø125mm antitraccia con supporto inox, anteriori con freno.

EN Mobile units with sliding doors and 2 drawers

Manufactured in stainless steel AISI 304, with scotch brite dull finishing. Sliding doors mounted on hygienic rails, easily removable without mechanical tools. Full extraction drawers mounted on stainless steel rails. Upper top with sandwich structure, with front grip in stainless steel round wire. On 2 swivels and 2 braked anti-trace castors, diam. 125mm, and with stainless steel frame.

DE Rollwagen mit Schiebetüren und 2 Schubladen

Hergestellt aus Edelstahl 1.4301, mit fein geschliffener Oberfläche. Schiebetüren auf hygienische Schienen montiert, leicht entfernbar ohne mechanische Werkzeugen. Mit 2 voll-ausziehbaren Schubladen auf Edelstahlführungsschienen montiert. Obere Platte in doppelwandiger Ausführung, mit Bewegungsriffe aus Edelstahlrunddraht. Auf 4 Anti-Spur Lenkrollen (davon 2 mit Bremse), Durchmesser 125mm und mit Edelstahlkupplung.

FR Modules mobiles avec portes coulissantes et 2 tiroirs

Réalisée en acier inox AISI 304, avec finissage poli (scotch brite). Portes coulissantes montées sur des guides d'hygiène, facilement démontables sans outils mécaniques. Tiroirs à extraction totale, montés sur guides en inox. Plan supérieur avec construction sandwich (double) et poignée en acier rond. Sur 4 roulettes tournantes (2 avec frein) anti-trace, diamètre 125mm et avec structure en inox.

L	P		
	480	580	680
	Cod.	Cod.	Cod.
400	T03400001	T03401001	T03402001
500	T03400002	T03401002	T03402002
800	T03400003	T03401003	T04602003
1000	T03400004	T03401004	T04602004

P = Profondità / Width / Breite / Profondeur.

L = Larghezza / Length / Länge / Longueur.



IT Ripiano aggiuntivo per elementi sottotavolo

Ripiano intermedio realizzato in acciaio inox AISI 304 finitura Scotch Brite, rinforzato e predisposto per essere posizionato all'interno degli elementi di servizio sottotavolo con ante battenti e scorrevoli.

EN Additional shelf for mobile undertop units

Internal shelf in stainless steel AISI 304, with scotch brite dull finishing, reinforced and manufactured to be easily positioned on mobile units with sliding or hinged doors.

DE Zusätzlicher Fachboden für Untertischrollwagen

Zusätzlicher verstärkter Fachboden aus Edelstahl 1.4301, optimierter für leichte Positionierung in Untertischrollwagen mit Schiebe- sowie Flügeltüren.

FR Étagère additionnelle pour modules mobiles

Étagère renforcée additionnelle en acier inox AISI 304, optimisée pour une utilisation dans modules mobiles avec portes coulissantes ou battantes.



Cod.

TG001



IT Gancio per ripiano

Gancio per supporto ripiano interno realizzato in acciaio inox AISI 304.

EN Hook for internal shelf

Hook for internal shelf in AISI 304.

DE Hacken für interne Fachböden

Hacken für interne Fachböden aus gebogenem Edelstahl 1.4301.

FR Accrochage pour étagère interne

Accrochage en acier inox AISI 304 pour étagère interne.

Elementi di servizio sottotavolo H800mm

Undertop mobile units H800mm

Untertisch Rollwagen H800mm

Module sous-table mobile H800mm

Accessori

Accessories

Zubehöre

Accessoires

2



Cod.

TK001

IT Kit serratura a chiave per cassetti e porte battenti

Chiusura a chiave con possibilità di personalizzare l'impronta.

EN Key lock kit for drawer or hinged door

Customized moulding upon request.

DE Schluss-Kit für Schublade oder Flügeltür

Anpassung des Schlüssels auf Wunsch.

FR Kit de serrure à clé pour tiroir ou porte battante

Avec possibilité de personnalisation sur demande.

Cod.

TK002



IT Kit serratura a chiave per porte scorrevoli

Chiusura a chiave con possibilità di personalizzare l'impronta.

EN Key lock kit for sliding door

Customized moulding upon request.

DE Schluss-Kit für Schiebetüren

Anpassung des Schlüssels auf Wunsch.

FR Kit de serrure à clé pour porte coulissante

Avec possibilité de personnalisation sur demande.



Cod.
T81501001

IT Piedino telescopico in acciaio inox

Piedino in acciaio inox AISI 304 Ø 58mm, regolabile in altezza 130/180mm montato su supporto a piastra in acciaio inox.

EN Stainless steel telescopic foot

Telescopic foot in stainless steel AISI 304, diameter 58mm, adjustable in height from 130 to 180mm, with stainless steel fixing plate.

DE Teleskopfuß aus Edelstahl 1.4301

Teleskopfuß aus Edelstahl 1.4301, höhenverstellbar von 130 bis 180mm, mit Edelstahlbefestigungsplatte.

FR Pied télescopique en acier inox

Pied télescopique en acier inox AISI 304, réglable en hauteur de 130 à 180mm, avec plaque de fixation en inox.



Type	T	Cod.
Antitraccia / Antitrace / Antitrace / Anti-Spur	-20°C +60°C	T80501001
Conduttiva / Conductive / Conductible / Leitfähig	-20°C +60°C	T80502001
Autoclavabile / Autoclavable / Autoclavable / Autoklavierbarer	-40°C +280°C	T80503001

IT Ruota su piastra, senza freno

Ruota girevole Ø125mm con supporto a piastra in acciaio inox AISI 304, senza freno.

EN Castor with stainless steel fixing plate, without brake

Swivel anti-trace castor, diam. 125mm, and with stainless steel fixing plate. Without brake.

DE Lenkrolle mit Edelstahlbefestigungsplatte, ohne Bremse

Anti-Spur Lenkrolle, Durchmesser 125mm und mit Edelstahlbefestigungsplatte. Ohne Bremse.

FR Roulette tournante avec plaque en acier inox, sans frein

Roulette tournante anti-trace, diamètre 125mm et avec plaque de fixation en inox. Sans frein.

T = Temperatura di esercizio / Operating temperature / Betriebstemperatur /
Température d'emploi.



Type	T	Cod.
Antitraccia / Antitrace / Antitrace / Anti-Spur	-20°C +60°C	T80501002
Conduttiva / Conductive / Conductible / Leitfähig	-20°C +60°C	T80502002
Autoclavabile / Autoclavable / Autoclavable / Autoklavierbarer	-40°C +280°C	T80503002

IT Ruota su piastra, con freno

Ruota girevole Ø125mm con supporto a piastra in acciaio inox AISI 304, con freno.

EN Castor with stainless steel plate, with brake

Swivel anti-trace castor, diam. 125mm, and with stainless steel fixing plate. With brake.

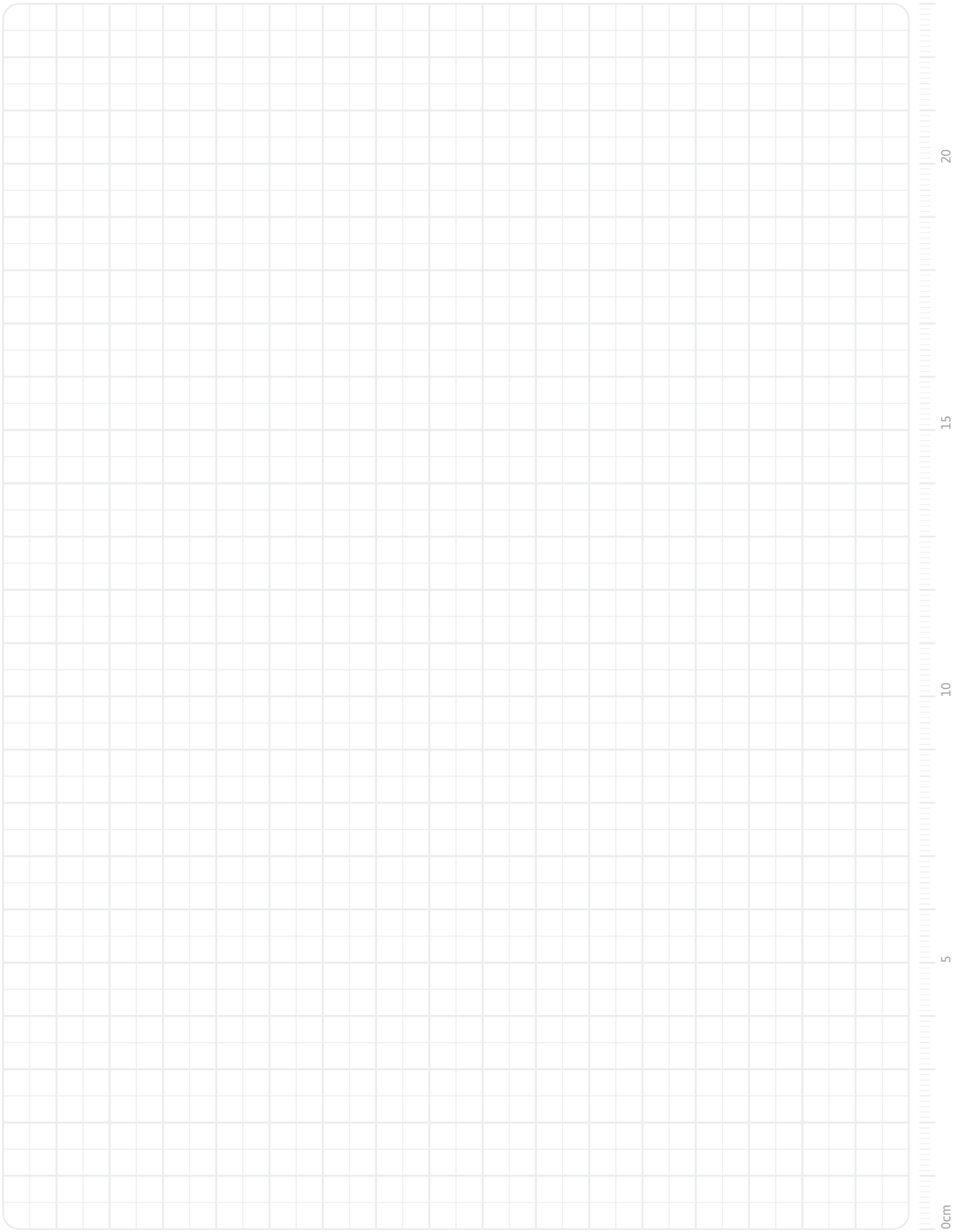
DE Lenkrolle mit Edelstahlbefestigungsplatte, mit Bremse

Anti-Spur Lenkrolle, Durchmesser 125mm und mit Edelstahlbefestigungsplatte. Mit Bremse.

FR Roulette tournante avec plaque en acier inox, avec frein

Roulette tournante anti-trace, diamètre 125mm et avec plaque de fixation en inox. Avec frein.

T = Temperatura di esercizio / Operating temperature / Betriebstemperatur /
Température d'emploi.



3

3

Elementi di servizio H900mm

Mobile units H900mm

Rollwagen H900mm

Module mobile H900mm



Elementi di servizio H900mm

Mobile units H900mm

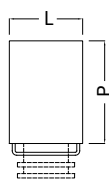
Rollwagen H900mm

Module mobile H900mm

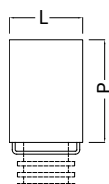
3



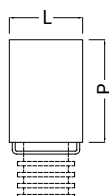
L	P		
	600	700	800
	Cod.	Cod.	Cod.



500	T04001001	T04002001	T04003001
700	T04001002	T04002002	T04003002



500	T04101001	T04102001	T04103001
700	T04101002	T04102002	T04103002



500	T04201001	T04202001	T04203001
700	T04201002	T04202002	T04203002

IT Elementi con 2, 3 o 4 cassetti

Realizzato in acciaio inox AISI 304 finitura Scotch Brite. Cassetti estraibili su guide in acciaio inox. Piano superiore scatolato completo di maniglia di traino in tondino. Ruote Ø125mm antitraçca con supporto in acciaio inox AISI 304, anteriori con freno.

EN Mobile units with 2, 3 or 4 drawers

Manufactured in stainless steel AISI 304, with scotch brite dull finishing. Full extraction drawers mounted on stainless steel rails. Upper top with sandwich structure, with front grip in stainless steel round wire. On 2 swivels and 2 braked anti-trace castors, diam. 125mm, and with stainless steel frame.

DE Rollwagen mit 2, 3 oder 4 Schubladen

Hergestellt aus Edelstahl 1.4301, mit fein geschliffener Oberfläche. Voll-ausziehbare Schubladen auf Edelstahlführungsschienen montiert. Obere Platte in doppelwandiger Ausführung, mit Bewegungsriffe aus Edelstahlrunddraht. Auf 4 Anti-Spur Lenkrollen (davon 2 mit Bremse), Durchmesser 125mm und mit Edelstahlkupplung.

FR Modules mobiles avec 2, 3 ou 4 tiroirs

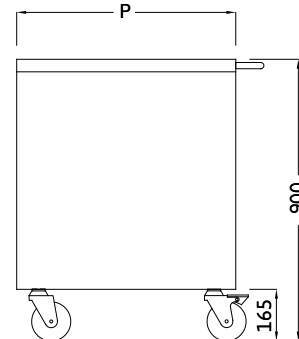
Réalisée en acier inox AISI 304, avec finissage poli (scotch brite). Tiroirs à extraction totale, montés sur guides en inox. Plan supérieur avec construction sandwich (double) et poignée en acier rond. Sur 4 roulettes tournantes (2 avec frein) anti-trace, diamètre 125mm et avec structure en inox.

Elementi di servizio H900mm

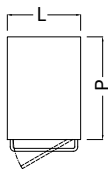
Mobile units H900mm
Rollwagen H900mm
Module mobile H900mm



3



L	P		
	600	700	800
	Cod.	Cod.	Cod.



400	T04301001	T04302001	T04303001
500	T04301002	T04302002	T04303002

IT Elementi con 1 anta battente

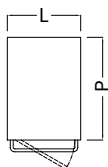
Realizzato in acciaio inox AISI 304 finitura Scotch Brite. Anta montata su cerniere sfilabili. Ripiano interno regolabile in altezza. Piano superiore scatolato completo di maniglia di traino in tondino. Ruote Ø125mm anti-traccia con supporto in acciaio inox AISI 304, anteriori con freno.

EN Mobile units with 1 hinged door

Manufactured in stainless steel AISI 304, with scotch brite dull finishing. Hinged door mounted on removable hinges. Internal adjustable shelf. Upper top with sandwich structure, with front grip in stainless steel round wire. On 2 swivels and 2 braked anti-trace castors, diam. 125mm, and with stainless steel frame.

DE Rollwagen mit 1 Flügeltür

Hergestellt aus Edelstahl 1.4301, mit fein geschliffener Oberfläche. Flügeltür auf abnehmbaren Scharnierzapfen montiert. Mit einem höhenverstellbaren Fachboden ausgestattet. Obere Platte in doppelwandiger Ausführung, mit Bewegungsgriffe aus Edelstahlrunddraht. Auf 4 Anti-Spur Lenkrollen (davon 2 mit Bremse), Durchmesser 125mm und mit Edelstahlkupplung.



400	T04401001	T04402001	T04403001
500	T04401002	T04402002	T04403002

FR Modules mobiles avec 1 porte battante

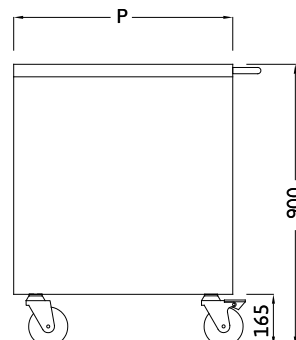
Réalisée en acier inox AISI 304, avec finissage poli (scotch brite). Porte battante montée sur charnières amovibles. Doté d'une étagère interne réglable en hauteur. Plan supérieur avec construction sandwich (double) et poignée en acier rond. Sur 4 roulettes tournantes (2 avec frein) anti-trace, diamètre 125mm et avec structure en inox.

Elementi di servizio H900mm

Mobile units H900mm

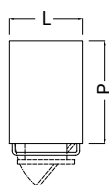
Rollwagen H900mm

Module mobile H900mm

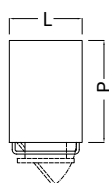


3

L	P		
	600	700	800
	Cod.	Cod.	Cod.



400	T04501001	T04502001	T04503001
500	T04501002	T04502002	T04503002



400	T04601001	T04602001	T04603001
500	T04601002	T04602002	T04603002

P = Profondità / Width / Breite / Profondeur.
L = Larghezza / Length / Länge / Longueur.

IT Elementi con 1 anta battente e 1 cassetto

Realizzato in acciaio inox AISI 304 finitura Scotch Brite. Anta montata su cerniere sfilabili. Cassetto estraibile su guide in acciaio inox. Piano superiore scatolato completo di maniglia di traino in tondino. Ruote Ø125mm antiraccia con supporto in acciaio inox AISI 304, anteriori con freno.

EN Mobile units with 1 drawer and 1 hinged door

Manufactured in stainless steel AISI 304, with scotch brite dull finishing. Hinged door mounted on removable hinges. Full extraction drawer mounted on stainless steel rails. Upper top with sandwich structure, with front grip in stainless steel round wire. On 2 swivels and 2 braked anti-trace castors, diam. 125mm, and with stainless steel frame.

DE Rollwagen mit 1 Flügeltür und 1 Schubladen

Hergestellt aus Edelstahl 1.4301, mit fein geschliffener Oberfläche. Flügeltür auf abnehmbaren Scharnierzapfen montiert. 1 voll-ausziehbare Schubladen auf Edelstahlführungsschienen montiert. Obere Platte in doppelwandiger Ausführung, mit Bewegungsgriffe aus Edelstahlrunddraht. Auf 4 Anti-Spur Lenkrollen (davon 2 mit Bremse), Durchmesser 125mm und mit Edelstahlkupplung.

FR Modules mobiles avec 1 porte battante et 1 tiroir

Réalisée en acier inox AISI 304, avec finissage poli (scotch brite). Porte battante montée sur charnières amovibles. Tiroir à extraction totale, monté sur guides en inox. Plan supérieur avec construction sandwich (double) et poignée en acier rond. Sur 4 roulettes tournantes (2 avec frein) anti-trace, diamètre 125mm et avec structure en inox.

Elementi di servizio H900mm

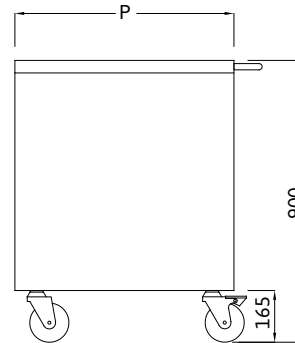
Mobile units H900mm

Rollwagen H900mm

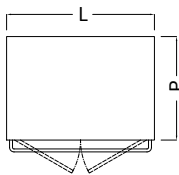
Module mobile H900mm



3



L	P		
	600	700	800
	Cod.	Cod.	Cod.



800	T04701001	T04702001	T04703001
1000	T04701002	T04702002	T04703002

P = Profondità / Width / Breite / Profondeur.
L = Larghezza / Length / Länge / Longueur.

IT Elementi con 2 ante battenti

Realizzato in acciaio inox AISI 304 finitura Scotch Brite. Ante montate su cerniere sfilabili. Ripiano interno regolabile in altezza. Piano superiore scatolato completo di maniglia di traino in tondino. Ruote Ø125mm anti-traccia con supporto in acciaio inox AISI 304, anteriori con freno.

EN Mobile units with 2 hinged doors

Manufactured in stainless steel AISI 304, with scotch brite dull finishing. Hinged doors mounted on removable hinges. Internal adjustable shelf. Upper top with sandwich structure, with front grip in stainless steel round wire. On 2 swivels and 2 braked anti-trace castors, diam. 125mm, and with stainless steel frame.

DE Rollwagen mit 2 Flügeltüren

Hergestellt aus Edelstahl 1.4301, mit fein geschliffener Oberfläche. Flügeltüren auf abnehmbaren Scharnierzapfen montiert. Mit einem höhenverstellbaren Fachboden ausgestattet. Obere Platte in doppelwandiger Ausführung, mit Bewegungsgriffe aus Edelstahlrunddraht. Auf 4 Anti-Spur Lenkrollen (davon 2 mit Bremse), Durchmesser 125mm und mit Edelstahlkupplung.

FR Modules mobiles avec 2 portes battantes

Réalisée en acier inox AISI 304, avec finissage poli (scotch brite). Portes-battantes montées sur charnières amovibles. Doté d'une étagère interne réglable an hauteur. Plan supérieur avec construction sandwich (double) et poignée en acier rond. Sur 4 roulettes tournantes (2 avec frein) anti-trace, diamètre 125mm et avec structure en inox.

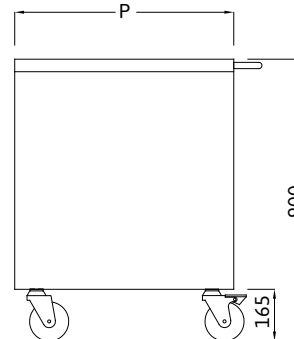
Elementi di servizio H900mm

Mobile units H900mm

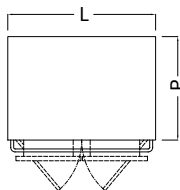
Rollwagen H900mm

Module mobile H900mm

3



L	P		
	600	700	800
Cod.	Cod.	Cod.	Cod.



800	T04801001	T04802001	T04803001
1000	T04801002	T04802002	T04803002

P = Profondità / Width / Breite / Profondeur.
L = Larghezza / Length / Länge / Longueur.

IT Elementi con 2 ante battenti e 2 cassetti

Realizzato in acciaio inox AISI 304 finitura Scotch Brite. Ante montate su cerniere sfilabili. Cassetti estraibili su guide in acciaio inox. Piano superiore scatolato completo di maniglia di traino in tondino. Ruote Ø125mm antitraccia con supporto in acciaio inox AISI 304, anteriori con freno.

EN Mobile units with 2 drawers and 2 hinged doors

Manufactured in stainless steel AISI 304, with scotch brite dull finishing. Hinged doors mounted on removable hinges. Full extraction drawers mounted on stainless steel rails. Upper top with sandwich structure, with front grip in stainless steel round wire. On 2 swivels and 2 braked anti-trace castors, diam. 125mm, and with stainless steel frame.

DE Rollwagen mit 2 Flügeltüren und 2 Schubladen

Hergestellt aus Edelstahl 1.4301, mit fein geschliffener Oberfläche. Flügeltüren auf abnehmbaren Scharnierzapfen montiert. Voll-ausziehbare Schubladen auf Edelstahlführungsschienen montiert. Obere Platte in doppelwandiger Ausführung, mit Bewegungsriffe aus Edelstahlrunddraht. Auf 4 Anti-Spur Lenkrollen (davon 2 mit Bremse), Durchmesser 125mm und mit Edelstahlkupplung.

FR Modules mobiles avec 2 portes battantes et 2 tiroirs

Réalisée en acier inox AISI 304, avec finissage poli (scotch brite). Portes battantes montées sur charnières amovibles. Tiroirs à extraction totale, montés sur guides en inox. Plan supérieur avec construction sandwich (double) et poignée en acier rond. Sur 4 roulettes tournantes (2 avec frein) anti-trace, diamètre 125mm et avec structure en inox.

Elementi di servizio H900mm

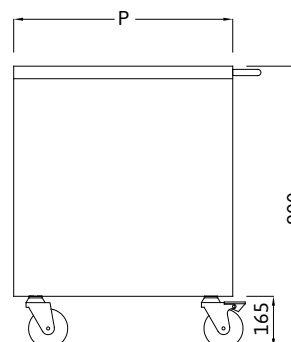
Mobile units H900mm

Rollwagen H900mm

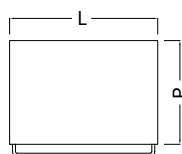
Module mobile H900mm



3



L	P		
	600	700	800
	Cod.	Cod.	Cod.



800	T04901001	T04902001	T04903001
1000	T04901002	T04902002	T04903002

P = Profondità / Width / Breite / Profondeur.
L = Larghezza / Length / Länge / Longueur.

IT Elementi con ante scorrevoli

Realizzato in acciaio inox AISI 304 finitura Scotch Brite. Ante scorrevoli montate su guida igienica e smontabili senza l'utilizzo di attrezzi meccanici. Ripiano interno regolabile in altezza. Piano superiore scatolato completo di maniglia di traino in tondino. Ruote Ø125mm antitraccia con supporto in acciaio inox AISI 304, anteriori con freno.

EN Mobile units with sliding doors

Manufactured in stainless steel AISI 304, with scotch brite dull finishing. Sliding doors mounted on hygienic rails, easily removable without mechanical tools. Internal adjustable shelf. Upper top with sandwich structure, with front grip in stainless steel round wire. On 2 swivels and 2 braked anti-trace castors, diam. 125mm, and with stainless steel frame.

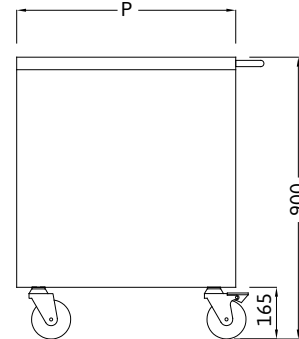
DE Rollwagen mit Schiebetüren

Hergestellt aus Edelstahl 1.4301, mit fein geschliffener Oberfläche. Schiebetüren auf hygienische Schienen montiert, leicht entfernbar ohne mechanische Werkzeuge. Mit einem höhenverstellbaren Fachboden ausgestattet. Obere Platte in doppelwandiger Ausführung, mit Bewegungsgriffe aus Edelstahlrunddraht. Auf 4 Anti-Spur Lenkrollen (davon 2 mit Bremse), Durchmesser 125mm und mit Edelstahlkupplung.

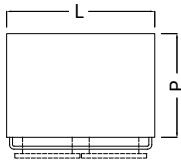
FR Modules mobiles avec portes coulissantes

Réalisée en acier inox AISI 304, avec finissage poli (scotch brite). Portes coulissantes montées sur des guides d'hygiène, facilement démontables sans outils mécaniques. Doté d'une étagère interne réglable en hauteur. Plan supérieur avec construction sandwich (double) et poignée en acier rond. Sur 4 roulettes tournantes (2 avec frein) anti-trace, diamètre 125mm et avec structure en inox.

Elementi di servizio H900mm
Mobile units H900mm
Rollwagen H900mm
Module mobile H900mm



L	P		
	600	700	800
Cod.	Cod.	Cod.	Cod.



800	T05001001	T05002001	T05003001
1000	T05001002	T05002002	T05003002

P = Profondità / Width / Breite / Profondeur.
L = Larghezza / Length / Länge / Longueur.

IT Elementi con ante scorrevoli e 2 cassetti

Realizzato in acciaio inox AISI 304 finitura Scotch Brite. Ante scorrevoli montate su guida igienica e smontabili senza l'utilizzo di attrezzi meccanici. Cassetti estraibili su guide in acciaio inox. Piano superiore scatolato completo di maniglia di traino in tondino. Ruote Ø125mm antitraccia con supporto in acciaio inox AISI 304, anteriori con freno.

EN Mobile units with sliding doors and 2 drawers

Manufactured in stainless steel AISI 304, with scotch brite dull finishing. Sliding doors mounted on hygienic rails, easily removable without mechanical tools. Full extraction drawers mounted on stainless steel rails. Upper top with sandwich structure, with front grip in stainless steel round wire. On 2 swivels and 2 braked anti-trace castors, diam. 125mm, and with stainless steel frame.

DE Rollwagen mit Schiebetüren und 2 Schubladen

Hergestellt aus Edelstahl 1.4301, mit fein geschliffener Oberfläche. Schiebetüren auf hygienische Schienen montiert, leicht entfernbar ohne mechanische Werkzeugen. Voll-ausziehbare Schubladen auf Edelstahlführungsschienen montiert. Obere Platte in doppelwandiger Ausführung, mit Bewegungsriffe aus Edelstahlrunddraht. Auf 4 Anti-Spur Lenkrollen (davon 2 mit Bremse), Durchmesser 125mm und mit Edelstahlkupplung.

FR Modules mobiles avec portes coulissantes et 2 tiroirs

Réalisée en acier inox AISI 304, avec finissage poli (scotch brite). Portes coulissantes montées sur des guides d'hygiène, facilement démontables sans outils mécaniques. Tiroirs à extraction totale, montés sur guides en inox. Plan supérieur avec construction sandwich (double) et poignée en acier rond. Sur 4 roulettes tournantes (2 avec frein) anti-trace, diamètre 125mm et avec structure en inox.

L	P		
	600	700	800
	Cod.	Cod.	Cod.
400	T03501001	T03502001	T03503001
500	T03501002	T03502002	T03503002
800	T03601001	T03602001	T03603001
1000	T03601002	T03602002	T03603002

P = Profondità / Width / Breite / Profondeur.

L = Larghezza / Length / Länge / Longueur.



IT Ripiano aggiuntivo per elementi di servizio

Ripiano intermedio realizzato in acciaio inox AISI 304 finitura Scotch Brite, rinforzato e predisposto per essere posizionato all'interno degli elementi di servizio con ante battenti e scorrevoli.

EN Additional shelf for mobile undertop units

Internal shelf in stainless steel AISI 304, with scotch brite dull finishing, reinforced and manufactured to be easily positioned on mobile units with sliding or hinged doors.

DE Zusätzlicher Fachboden für Untertischrollwagen

Zusätzlicher verstärkter Fachboden aus Edelstahl 1.4301, optimierter für leichte Positionierung in Rollwagen mit Schiebe- sowie Flügeltüren.

FR Étagère additionnelle pour modules mobiles

Étagère renforcée additionnelle en acier inox AISI 304, optimisée pour une utilisation dans modules mobiles avec portes coulissantes ou battantes.



IT Gancio per ripiano

Gancio per supporto ripiano interno realizzato in acciaio inox AISI 304.

EN Hook for internal shelf

Hook for internal shelf in AISI 304.

DE Hacken für interne Fachböden

Hacken für interne Fachböden aus gebogenem Edelstahl 1.4301.

FR Accrochage pour étagère interne

Accrochage en acier inox AISI 304 pour étagère interne



Cod.

TG001

Elementi di servizio H900mm

Mobile units H900mm

Rollwagen H900mm

Module mobile H900mm

Accessori

Accessories

Zubehöre

Accessoires

3



Cod.

TK001

IT Kit serratura a chiave per cassetti e porte battenti
Chiusura a chiave con possibilità di personalizzare l'impronta.

EN Key lock kit for drawer or hinged door
Customized moulding upon request.

DE Schluss-Kit für Schublade oder Flügeltür
Anpassung des Schlüssels auf Wunsch.

FR Kit de serrure à clé pour tiroir ou porte battante
Avec possibilité de personnalisation sur demande.



Cod.

TK002

IT Kit serratura a chiave per porte scorrevoli
Chiusura a chiave con possibilità di personalizzare l'impronta.

EN Key lock kit for sliding door
Customized moulding upon request.

DE Schluss-Kit für Schiebetüren
Anpassung des Schlüssels auf Wunsch.

FR Kit de serrure à clé pour porte coulissante
Avec possibilité de personnalisation sur demande.



Cod.
T81501001

IT Piedino telescopico in acciaio inox

Piedino in acciaio inox AISI 304 Ø 58mm, regolabile in altezza 130/180mm montato su supporto a piastra in acciaio inox.

EN Stainless steel telescopic foot

Telescopic foot in stainless steel AISI 304, diameter 0.58mm, adjustable in height from 130 to 180mm, with stainless steel fixing plate.

DE Teleskopfuß aus Edelstahl 1.4301

Teleskopfuß aus Edelstahl 1.4301, höhenverstellbar von 130 bis 180mm, mit Edelstahlbefestigungsplatte.

FR Pied télescopique en acier inox

Pied télescopique en acier inox AISI 304, réglable en hauteur de 130 à 180mm, avec plaque de fixation en inox.

Type	T	Cod.
Antitraccia / Antitrace / Antitrace / Anti-Spur	-20°C +60°C	T80501001
Conduttiva / Conductive / Conductible / Leitfähig	-20°C +60°C	T80502001
Autoclavabile / Autoclavable / Autoclavable / Autoklavierbarer	-40°C +280°C	T80503001



IT Ruota su piastra, senza freno

Ruota girevole Ø125mm con supporto a piastra in acciaio inox AISI 304, senza freno.

EN Castor with stainless steel fixing plate, without brake

Swivel anti-trace castors, diam. 125mm, and with stainless steel fixing plate. Without brake.

DE Lenkrolle mit Edelstahlbefestigungsplatte, ohne Bremse

Anti-Spur Lenkrolle, Durchmesser 125mm und mit Edelstahlbefestigungsplatte. Ohne Bremse.

FR Roulette tournante avec plaque en acier inox, sans frein

Roulette tournantes anti-trace, diamètre 125mm et avec plaque de fixation en inox. Sans frein.

T = Temperatura di esercizio / Operating temperature / Betriebstemperatur /
Température d'emploi.

Type	T	Cod.
Antitraccia / Antitrace / Antitrace / Anti-Spur	-20°C +60°C	T80501002
Conduttiva / Conductive / Conductible / Leitfähig	-20°C +60°C	T80502002
Autoclavabile / Autoclavable / Autoclavable / Autoklavierbarer	-40°C +280°C	T80503002



IT Ruota su piastra, con freno

Ruota girevole Ø125mm con supporto a piastra in acciaio inox AISI 304, con freno.

EN Castor with stainless steel plate, with brake

Swivel anti-trace castor, diam. 125mm, and with stainless steel fixing plate. With brake.

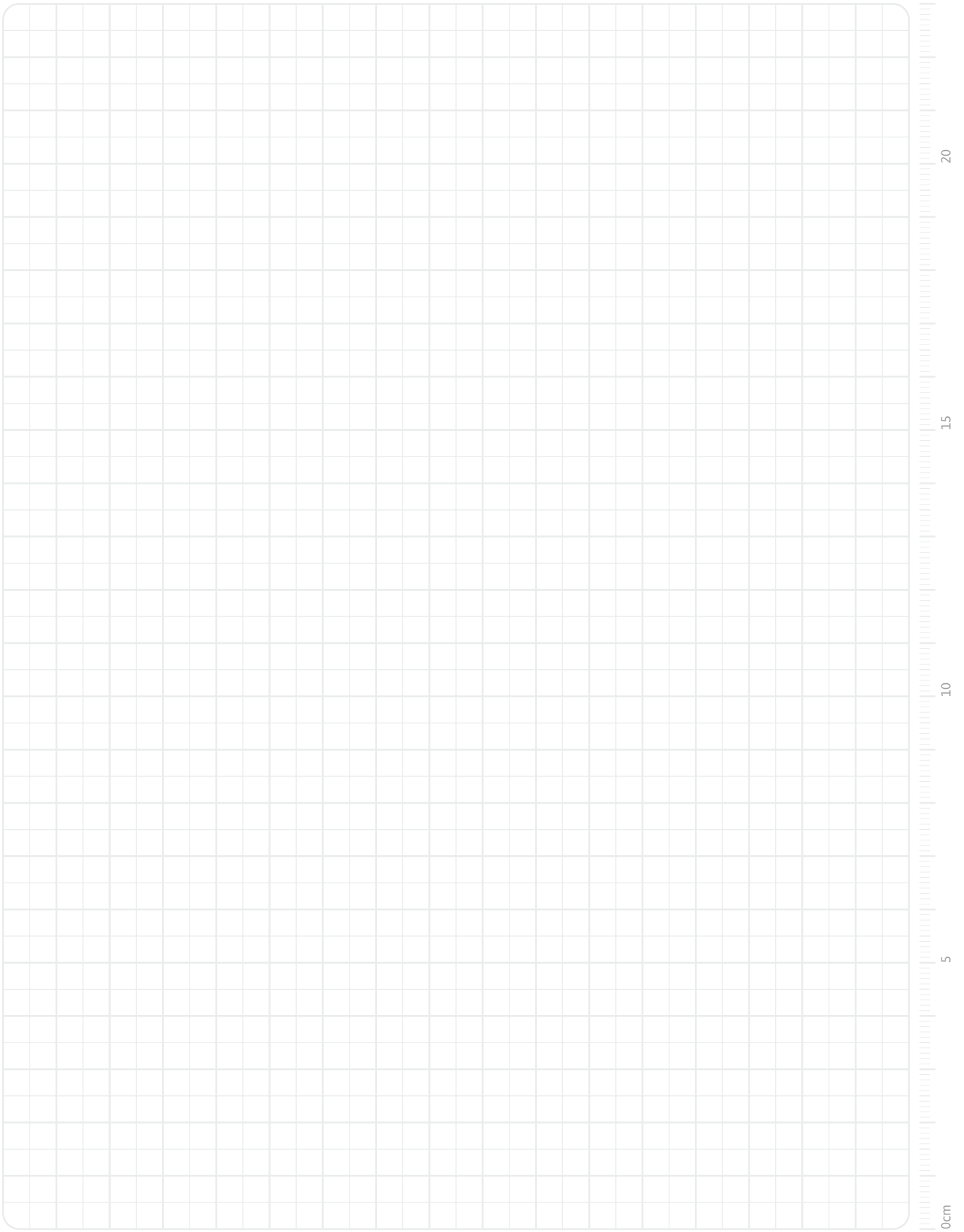
DE Lenkrolle mit Edelstahlbefestigungsplatte, mit Bremse

Anti-Spur Lenkrolle, Durchmesser 125mm und mit Edelstahlbefestigungsplatte. Mit Bremse.

FR Roulette tournante avec plaque en acier inox, avec frein

Roulette tournante anti-trace, diamètre 125mm et avec plaque de fixation en inox. Avec frein.

T = Temperatura di esercizio / Operating temperature / Betriebstemperatur /
Température d'emploi.



4

4

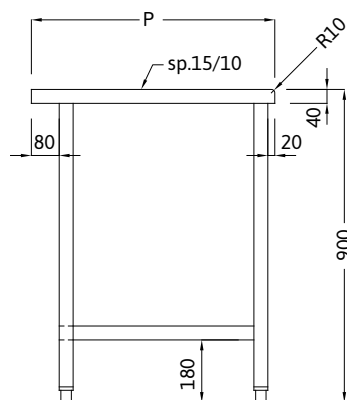
Tavoli per flusso laminare
Perforated tables for laminar flow
Gelochte Arbeitstische für Laminar-Flow
Paillasse perforée pour fluxe laminaire



Tavoli per flusso laminare

Perforated tables for laminar flow
Gelochte Arbeitstische für Laminar-Flow
Paillasse perforée pour fluxe laminaire

4



L	P		
	600	700	800
	Cod.	Cod.	Cod.

500	T06001001	T06002001	T06003001
600	T06001002	T06002002	T06003002
700	T06001003	T06002003	T06003003
800	T06001004	T06002004	T06003004
900	T06001005	T06002005	T06003005
1000	T06001006	T06002006	T06003006
1100	T06001007	T06002007	T06003007
1200	T06001008	T06002008	T06003008
1300	T06001009	T06002009	T06003009
1400	T06001010	T06002010	T06003010
1500	T06001011	T06002011	T06003011
1600	T06001012	T06002012	T06003012
1700	T06001013	T06002013	T06003013
1800	T06001014	T06002014	T06003014
1900	T06001015	T06002015	T06003015
2000	T06001016	T06002016	T06003016

P = Profondità / Width / Breite / Profondeur.
L = Larghezza / Length / Länge / Longueur.

IT Tavoli per flusso laminare

Struttura in tubo di acciaio inox AISI 304 mm40x40 sp.10/10 interamente saldata e rientrata posteriormente di 80mm. Longheroni di rinforzo laterali e longitudinale posteriore. Piano di lavoro in AISI 304 spessore 15/10, forellinato con fori Ø9mm. Fascia perimetrale cieca L=60mm. Bordo frontale raggato R10, laterali e posteriori R2. Piedini di livellamento.

EN Perforated tables for laminar flow

Frame structure in stainless steel AISI 304 fully welded 40x40mm tube, 1.00mm thick, rear legs 80mm advanced, suitable for rounded floor corner. Rear and side welded reinforcement rails. Perforated working top in AISI 304 s.s. sheet, 1.50mm thick. Hole diameter 9mm and perimetral frame 60mm wide. Rounded (R=10mm) front upper edge, as well as rounded (R=2mm) side and back edges. On adjustable feet.

DE Gelochte Arbeitstische für Laminar-Flow

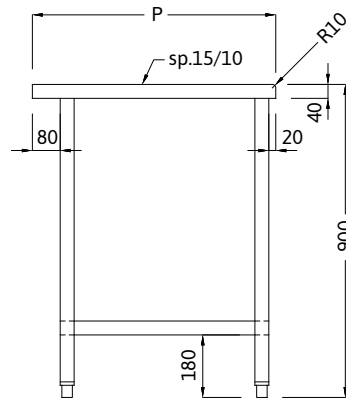
Gestell aus Edelstahl 1.4301 Vierkantröhr 40x40mm, 1,00mm stark, voll verschweißt. Hinterbeine 80mm nach vorne versetzt für Hohlkehle. Hinten und seitlich mit Edelstahl Stangen verstärkt. Gelochte Arbeitsplatte aus 1,50mm Edelstahlblech 1.4301, mit 9mm Lochung und 60mm glattem rundum Rahmen. Abgerundete Vorderkante (R=10mm), sowie abgerundete (R=2mm) Hinten- und Seitenkanten. Auf höheverstellbaren Füßen.

FR Paillasse perforée pour fluxe laminaire

Structure en acier inox AISI 304, tube carré de 40x40mm, épaisseur 1,00mm, entièrement soudée et avec jambes postérieures avancées à 80mm pour congé d'angle. Barres de renforcement longitudinal postérieur et latéral. Plan de travail perforé en acier inox AISI 304 épaisseur 1,50mm, avec trous de 9 mm de diamètre et cadre périphérique de 60mm. Bord frontal arrondi (R=10mm), aussi que bords latéraux et d'arrière (R=2mm). Sur pieds réglables.

Tavoli per flusso laminare

Perforated tables for laminar flow
Gelochte Arbeitstische für Laminar-Flow
Paillasse perforée pour fluxe laminaire



4

L	P		
	600	700	800
	Cod.	Cod.	Cod.

500	T06101001	T06102001	T06103001
600	T06101002	T06102002	T06103002
700	T06101003	T06102003	T06103003
800	T06101004	T06102004	T06103004
900	T06101005	T06102005	T06103005
1000	T06101006	T06102006	T06103006
1100	T06101007	T06102007	T06103007
1200	T06101008	T06102008	T06103008
1300	T06101009	T06102009	T06103009
1400	T06101010	T06102010	T06103010
1500	T06101011	T06102011	T06103011
1600	T06101012	T06102012	T06103012
1700	T06101013	T06102013	T06103013
1800	T06101014	T06102014	T06103014
1900	T06101015	T06102015	T06103015
2000	T06101016	T06102016	T06103016

P = Profondità / Width / Breite / Profondeur.
L = Larghezza / Length / Länge / Longueur.

IT Tavoli per flusso laminare con ripiano

Struttura in tubo di acciaio inox AISI 304 mm40x40 sp.10/10 interamente saldata e rientrata posteriormente di 80mm. Ripiano inferiore forellinato e saldato alla struttura. Piano di lavoro in AISI 304 sp.15/10, forellinato con fori Ø9mm. Fascia perimetrale cieca L=60mm. Bordo frontale raggionato R10, laterali e posteriori R2. Piedini di livellamento.

EN Perforated tables for laminar flow with lower shelf

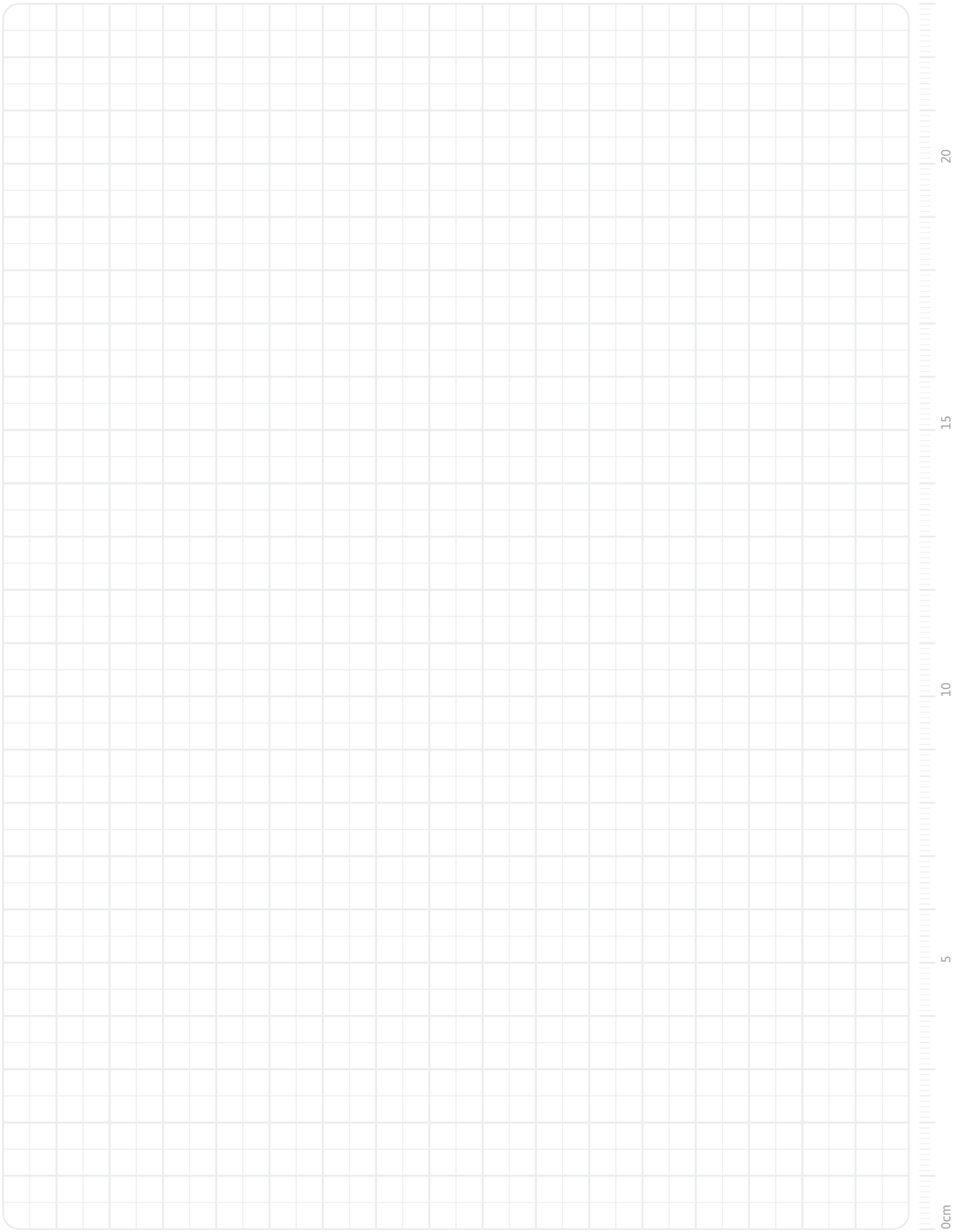
Frame structure in stainless steel AISI 304 fully welded 40x40mm tube, 1.00mm thick, rear legs 80mm advanced, suitable for rounded floor corner. Rear and side welded reinforcement rails. Perforated working top in AISI 304 sheet, 1.50mm thick. Hole diameter 9mm and perimetral frame 60mm wide. Rounded (R=10mm) front upper edge, as well as rounded (R=2mm) side and back edges. Lower perforated shelf fully welded to the framework. On adjustable feet.

DE Gelochte Arbeitstische für Laminar-Flow mit Unterfachboden

Gestell aus Edelstahl 1.4301 Vierkantrohr 40x40mm, 1,00mm stark, voll verschweißt. Hinterbeine 80mm nach vorne versetzt für Hohlkehle. Hinten und seitlich mit Edelstahl Stangen verstärkt. Gelochte Arbeitsplatte aus 1,50mm Edelstahlblech 1.4301, mit 9mm Lochung und 60mm glattem rundum Rahmen. Abgerundete Vorderkante (R=10mm), sowie abgerundete (R=2mm) Hinten- und Seitenkanten. Mit gelochtem Edelstahl-Unterfachboden, mit der Vierkantrohrstruktur verschweißt. Auf höheverstellbaren Füßen.

FR Paillasse perforée pour fluxe laminaire avec étagère inférieure

Structure en acier inox AISI 304, tube carré de 40x40mm, épaisseur 1,00mm, entièrement soudée et avec jambes postérieures avancées à 80mm pour congé d'angle. Barres de renforcement longitudinal postérieur et latéral. Plan de travail perforé en acier inox AISI 304 épaisseur 1,50mm, avec trous de 9 mm de diamètre et cadre périphérique de 60mm. Bord frontal arrondi (R=10mm), aussi que bords latéraux et d'arrière (R=2mm). Avec étagère inférieure perforée et soudée sur la structure en tube carré. Sur pieds réglables.



5

5

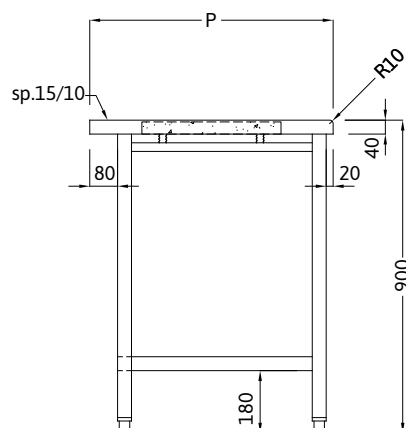
Tavoli per pesatura

Weighing table

Wiegetisch

Paillasse pour pesage





5

L	P		
	600	700	800
	Cod.	Cod.	Cod.

**Granito centrale / Central granite plate /
Granitplatte in der Mitte / Plan en granit centrale**

	500	T07001001	T07002001	T07003001
	600	T07001002	T07002002	T07003002
	700	T07001003	T07002003	T07003003

**Granito a destra / Granit plate on the right side /
Granitplatte auf der rechten Seite / Plan en granit sur le côté droit**

	800	T07101001	T07102001	T07103001
	900	T07101002	T07102002	T07103002
	1000	T07101003	T07102003	T07103003

**Granito a sinistra / Granit plate on the left side /
Granitplatte auf der linken Seite / Plan en granit sur le côté gauche**

	800	T07201001	T07202001	T07203001
	900	T07201002	T07202002	T07203002
	1000	T07201003	T07202003	T07203003

2 graniti / 2 granite plates / 2 Granitplatten / 2 Plans en granit

	1400	T07301001	T07302001	T07303001
	1600	T07301002	T07302002	T07303002
	1800	T07301003	T07302003	T07303003

P = Profondità / Width / Breite / Profondeur.
L = Larghezza / Length / Länge / Longueur.

IT Tavoli per pesatura

Struttura in tubo di acciaio inox AISI 304 mm40x40 sp.1mm interamente saldata e rientrata posteriormente di 80mm. Longheroni di rinforzo laterali e longitudinale posteriore. Piano di lavoro in AISI 304 sp. 1,5mm con rinforzo interno e tamponamento sottopiano in acciaio inox. Aperture sul piano di lavoro per consentire l'alloggiamento di 1 o 2 piani in granito nero mm400x400x40h supportati da distanziali in gomma antivibrante. Bordo frontale raggiato R10, laterali e posteriori R2. Piedini di livellamento.

EN Weighing table

Frame structure in stainless steel AISI 304 fully welded 40x40mm tube, 1.00mm thick, rear legs 80mm advanced, suitable for rounded floor corner. Rear and side welded reinforcement rails. Working top in AISI 304 sheet, 1.50mm thick, with inner plywood reinforcement and stainless steel lower cover. Opening/s on the work surface to allow the housing of 1 or 2 400x400x40Hmm black granite plates, supported by anti-vibration rubber spacers. Rounded (R=10mm) front upper edge, as well as rounded (R=2mm) side and back edges. On adjustable feet.

DE Wiegetisch

Gestell aus Edelstahl 1.4301Vierkantrrohr 40x40mm, 1,00mm stark, voll verschweißt. Hinterbeine 80mm nach vorne versetzt für Hohlkehle. Hinten und seitlich mit Edelstahl Stangen verstärkt. Arbeitsplatte aus 1,50mm Edelstahlblech 1.4301, mit Spannplatt Innenverstärkung und Edelstahlunterverkleidung. Öffnung/en auf der Arbeitsfläche, um das Gehäuse von 1 oder 2 schwarzen 400x400x40Hmm Granitplatten mit Antivibrationsgummiabstandhalter zu ermöglichen. Abgerundete Vorderkante (R=10mm), sowie abgerundete (R=2mm) Hinten- und Seitenkanten. Auf höheverstellbaren Füßen.

FR Paillasse pour pesage

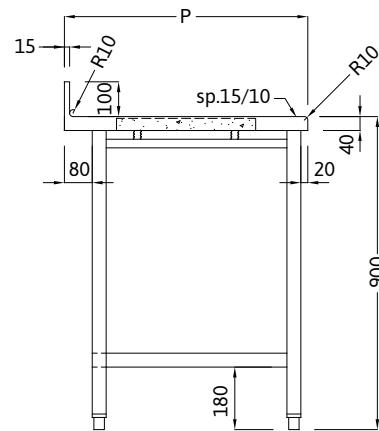
Structure en acier inox AISI 304, tube carré de 40x40mm, épaisseur 1,00mm, entièrement soudée et avec jambes postérieures avancées à 80mm pour congé d'angle. Barres de renforcement longitudinal postérieur et latéral. Plan de travail en acier inox AISI 304 épaisseur 1,50mm, avec renfort interne et tamponnement inférieur en acier inoxydable. Ouvertures sur la surface de travail pour permettre au logement de 1 ou 2 plans de granit noir de 400x400x40Hmm, soutenu par des entretoises en caoutchouc anti-vibrations. Bord frontal arrondi (R=10mm), aussi que bords latéraux et d'arrière (R=2mm). Sur pieds réglables.

Tavoli per pesatura

Weighing table

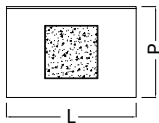
Wiegetisch

Paillasse pour pesage

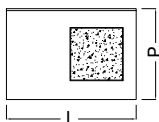


5

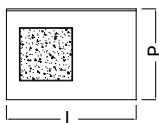
L	P		
	600	700	800
	Cod.	Cod.	Cod.



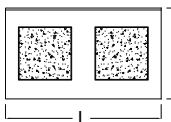
600	T07501001	T07502001	T07503001
700	T07501002	T07502002	T07503002



800	T07601001	T07602001	T07603001
900	T07601002	T07602002	T07603002
1000	T07601003	T07602003	T07603003



800	T07701001	T07702001	T07703001
900	T07701002	T07702002	T07703002
1000	T07701003	T07702003	T07703003



1400	T07801001	T07802001	T07803001
1600	T07801002	T07802002	T07803002
1800	T07801003	T07802003	T07803003

P = Profondità / Width / Breite / Profondeur.
L = Larghezza / Length / Länge / Longueur.

IT Tavoli per pesatura con alzatina

Struttura in tubo di acciaio inox AISI 304 mm40x40 sp.1mm interamente saldata e rientrata posteriormente di 80mm. Longheroni di rinforzo laterali e longitudinale posteriore. Piano di lavoro in AISI 304 sp. 1,5mm con rinforzo interno e tamponamento sottopiano in acciaio inox. Aperture sul piano di lavoro per consentire l'alloggiamento di 1 o 2 piani in granito nero mm400x400x40h supportati da distanziali in gomma antivibrante. Bordo frontale raggato R10, laterali e posteriori R2. Sponda posteriore H=100mm tamponata sul retro in acciaio e raggata R10 sul piano di lavoro. Piedini di livellamento.

EN Weighing table with rear upstand

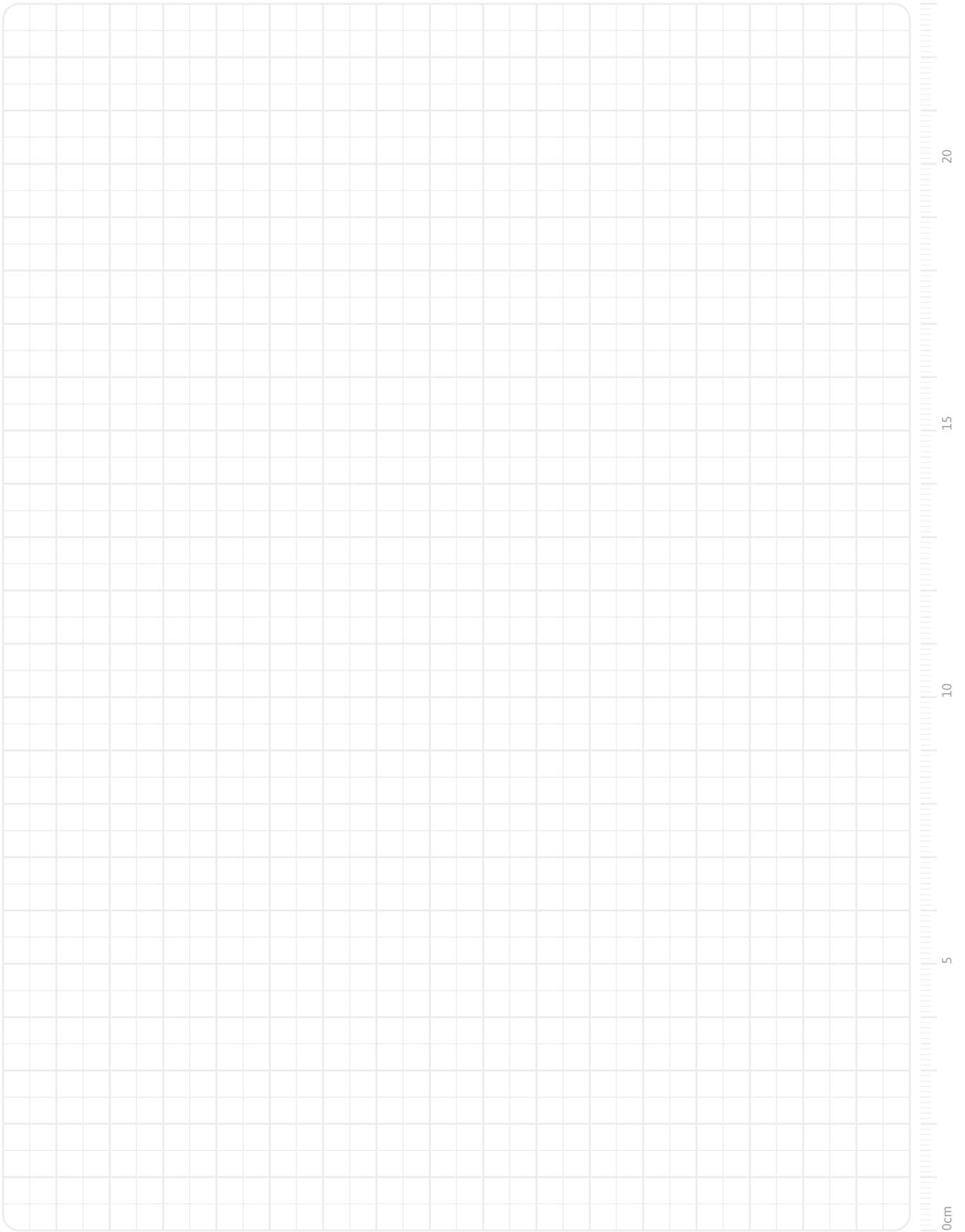
Frame structure in stainless steel AISI 304 fully welded 40x40mm tube, 1.00mm thick, rear legs 80mm advanced, suitable for rounded floor corner. Rear and side welded reinforcement rails. Working top in AISI 304 sheet, 1.50mm thick, with inner plywood reinforcement and stainless steel lower cover. Opening/s on the work surface to allow the housing of 1 or 2 400x400x40Hmm black granite plates, supported by anti-vibration rubber spacers. Rounded (R=10mm) front upper edge, as well as rounded (R=2mm) side and back edges. With rear stainless steel upstand H=100mm, welded and closed on the back, and with R=10mm rounded lower edge. On adjustable feet.

DE Wiegetisch mit Aufkantung

Gestell aus Edelstahl 1.4301 Vierkantrohr 40x40mm, 1,00mm stark, voll verschweißt. Hinterbeine 80mm nach vorne versetzt für Hohlkehle. Hinten und seitlich mit Edelstahl Vierkantrohr-Stangen verstärkt. Arbeitsplatte aus 1,50mm Edelstahlblech 1.4301, mit Spannplatt Innenverstärkung und Edelstahlunterverkleidung. Öffnung/en auf der Arbeitsfläche, um das Gehäuse von 1 oder 2 schwarzen 400x400x40Hmm Granitplatten mit Anti-vibrationsgummiabstandhalter zu ermöglichen. Abgerundete Vorderkante (R=10mm), sowie abgerundete (R=2mm) Hinten- und Seitenkanten. Mit verschweißter und geschlossener Edelstahl-Aufkantung H=100mm, mit R=10mm abgerundeter Unterkante. Auf höheverstellbaren Füßen.

FR Paillasse pour pesage avec dossier

Structure en acier inox AISI 304, tube carré de 40x40mm, épaisseur 1,00mm, entièrement soudée et avec jambes postérieures avancées à 80mm pour congé d'angle. Barres de renforcement longitudinal postérieur et latéral. Plan de travail en acier inox AISI 304 épaisseur 1,50mm, avec renfort interne et tamponnement inférieur en acier inoxydable. Ouvertures sur la surface de travail pour permettre au logement de 1 ou 2 étages de granit noir de 400x400x40Hmm, soutenu par des entretoises en caoutchouc anti-vibrations. Bord frontal arrondi (R=10mm), aussi que bords latéraux et d'arrière (R=2mm). Dossier H=100mm en acier inox, soudé et tamponné à l'arrière, avec bord inférieur arrondi R=10mm. Sur pieds réglables.



6

Tavoli scrivania

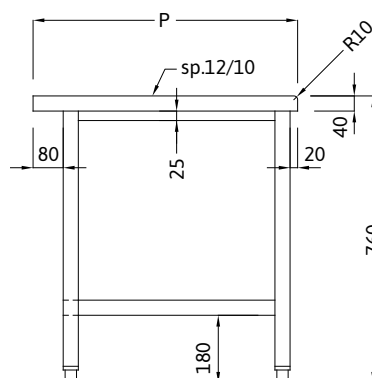
Writing desk

Schreibtisch

Bureaux

6





6

L	P		
	600	700	800
	Cod.	Cod.	Cod.

1200	T08001001	T08002001	T08003001
1300	T08001002	T08002002	T08003002
1400	T08001003	T08002003	T08003003
1500	T08001004	T08002004	T08003004
1600	T08001005	T08002005	T08003005
1700	T08001006	T08002006	T08003006
1800	T08001007	T08002007	T08003007
1900	T08001008	T08002008	T08003008
2000	T08001009	T08002009	T08003009

P = Profondità / Width / Breite / Profondeur.
L = Larghezza / Length / Länge / Longueur.

IT Tavoli scrivania

Struttura in tubo di acciaio inox AISI 304 mm40x40 sp.1mm interamente saldata e rientrata posteriormente di 80mm. Longheroni di rinforzo laterali e longitudinale posteriore. Piano di lavoro in AISI 304 sp. 1,2mm con rinforzo interno e tamponamento sottopiano in acciaio inox. Bordo frontale raggiato R10, laterali e posteriore R2. Piedini di livellamento.

EN Writing desk

Frame structure in stainless steel AISI 304 fully welded 40x40mm tube, 1.00mm thick, rear legs 80mm advanced, suitable for rounded floor corner. Rear and side welded reinforcement rails. Working top in AISI 304 sheet, 1.20mm thick, with inner plywood reinforcement and stainless steel lower cover. Rounded (R=10mm) front upper edge, as well as rounded (R=2mm) side and back edges. On adjustable feet.

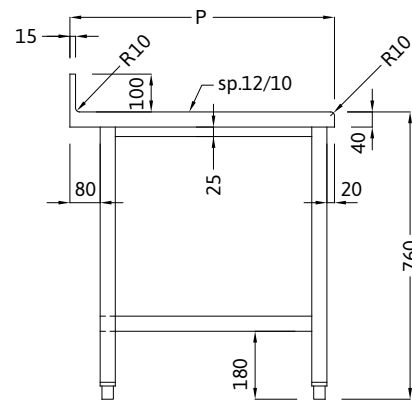
DE Schreibtisch

Gestell aus Edelstahl 1.4301Vierkantrohr 40x40mm, 1,00mm stark, voll verschweißt. Hinterbeine 80mm nach vorne versetzt für Hohlkehle. Hinten und seitlich mit Edelstahl Stangen verstärkt. Arbeitsplatte aus 1,20mm Edelstahlblech 1.4301, mit Spannplatt Innenverstärkung und Edelstahlunterverkleidung. Abgerundete Vorderkante (R=10mm), sowie abgerundete (R=2mm) Hinten- und Seitenkanten. Auf höheverstellbaren Füßen.

FR Bureaux

Structure en acier inox AISI 304, tube carré de 40x40mm, épaisseur 1,00mm, entièrement soudée et avec jambes postérieures avancées à 80mm pour congé d'angle. Barres de renforcement longitudinal postérieur et latéral. Plan de travail en acier inox AISI 304 épaisseur 1,20mm, avec renfort interne et tamponnement inférieur en acier inoxydable. Bord frontal arrondi (R=10mm), aussi que bords latéraux et d'arrière (R=2mm). Sur pieds réglables.

Tavoli scrivania
Writing desk
Schreibtisch
Bureaux



L	P		
	600	700	800
	Cod.	Cod.	Cod.
1200	T08101001	T08102001	T08103001
1300	T08101002	T08102002	T08103002
1400	T08101003	T08102003	T08103003
1500	T08101004	T08102004	T08103004
1600	T08101005	T08102005	T08103005
1700	T08101006	T08102006	T08103006
1800	T08101007	T08102007	T08103007
1900	T08101008	T08102008	T08103008
2000	T08101009	T08102009	T08103009

P = Profondità / Width / Breite / Profondeur.
L = Larghezza / Length / Länge / Longueur.

IT Tavoli scrivania con sponda posteriore

Struttura in tubo di acciaio inox AISI 304 mm40x40 sp.1mm interamente saldata e rientrata posteriormente di 80mm. Longheroni di rinforzo laterali e longitudinale posteriore. Piano di lavoro in AISI 304 sp. 1,2mm con rinforzo interno e tamponamento sottopiano in acciaio inox. Bordo frontale raggiato R10, laterali R2. Sponda posteriore H=100mm tamponata sul retro in acciaio e raggiata R10 sul piano di lavoro. Piedini di livellamento.

EN Writing desk with rear upstand

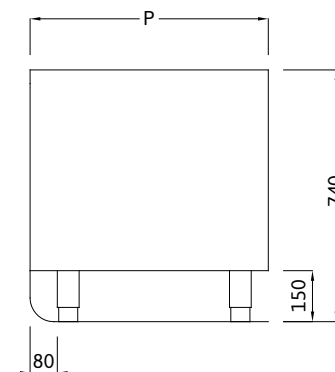
Frame structure in stainless steel AISI 304 fully welded 40x40mm tube, 1.00mm thick, rear legs 80mm advanced, suitable for rounded floor corner. Rear and side welded reinforcement rails. Working top in AISI 304 sheet, 1.20mm thick, with inner plywood reinforcement and stainless steel lower cover. Rounded (R=10mm) front upper edge, as well as rounded (R=2mm) side and back edges. With rear stainless steel upstand H=100mm, welded and closed on the back, and with R=10mm rounded lower edge. On adjustable feet.

DE Schreibtisch mit Aufkantung

Gestell aus Edelstahl 1.4301 Vierkantrohr 40x40mm, 1,00mm stark, voll verschweißt. Hinterbeine 80mm nach vorne versetzt für Hohlkehle. Hinten und seitlich mit Edelstahl Stangen verstärkt. Arbeitsplatte aus 1,20mm Edelstahlblech 1.4301, mit Spannplatt Innenverstärkung und Edelstahlunterverkleidung. Abgerundete Vorderkante (R=10mm), sowie abgerundete (R=2mm) Hinten- und Seitenkanten. Mit verschweißter und geschlossener Edelstahl-Aufkantung H=100mm, mit R=10mm abgerundeter Unterkante. Auf höheverstellbaren Füßen.

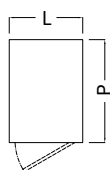
FR Bureaux avec dossier

Structure en acier inox AISI 304, tube carré de 40x40mm, épaisseur 1,00mm, entièrement soudée et avec jambes postérieures avancées à 80mm pour congé d'angle. Barres de renforcement longitudinal postérieur et latéral. Plan de travail en acier inox AISI 304 épaisseur 1,20mm, avec renfort interne et tamponnement inférieur en acier inoxydable. Bord frontal arrondi (R=10mm), aussi que bords latéraux et d'arrière (R=2mm). Dossier H=100mm en acier inox, soudé et tamponné à l'arrière, avec bord inférieur arrondi R=10mm. Sur pieds réglables.



6

L	P		
	575	675	775
	Cod.	Cod.	Cod.



400	T08201001	T08202001	T08203001
500	T08201002	T08202002	T08203002



400	T08301001	T08302001	T08303001
500	T08301002	T08302002	T08303002

IT Elementi con 1 anta battente

Realizzato in acciaio inox AISI 304. Anta montata su cerniere sfilabili. Piedini telescopici inox rientrati posteriormente per sguscia.

EN Modular unit with 1 hinged door

Manufactured in stainless steel AISI 304, with scotch brite dull finishing. Hinged door mounted on removable hinges. Internal adjustable shelf. On adjustable feet, rear ones advanced for rounded floor.

DE Modulelement mit 1 Flügeltür

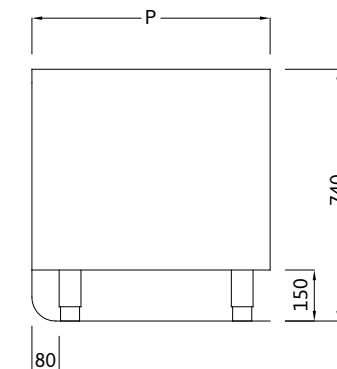
Hergestellt aus Edelstahl 1.4301, mit fein geschliffener Oberfläche. Flügeltür auf abnehmbaren Scharnierzapfen montiert. Mit einem höhenverstellbaren Fachboden ausgestattet. Auf höheverstellbaren Füßen, nach vorne versetzt für Hohlkehle.

FR Éléments modulaires avec 1 porte battante

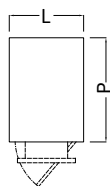
Réalisée en acier inox AISI 304, avec finissage poli (scotch brite). Porte battante montée sur charnières amovibles. Doté d'une étagère interne réglable en hauteur. Sur pieds réglables, postérieures avancés pour congé d'angle.

P = Profondità / Width / Breite / Profondeur.

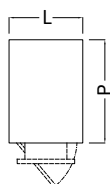
L = Larghezza / Length / Länge / Longueur.



L	P		
	575	675	775
	Cod.	Cod.	Cod.



400	T08401001	T08402001	T08403001
500	T08401002	T08402002	T08403002



400	T08501001	T08502001	T08503001
500	T08501002	T08502002	T08503002

P = Profondità / Width / Breite / Profondeur.
L = Larghezza / Length / Länge / Longueur.

IT Elementi con 1 anta battente e 1 cassetto

Realizzato in acciaio inox AISI 304. Anta montata su cerniere sfilabili. Cassetto estraibile su guide in acciaio inox. Piedini telescopici inox rientrati posteriormente per sguscia.

EN Modular unit with 1 hinged door and 1 drawer

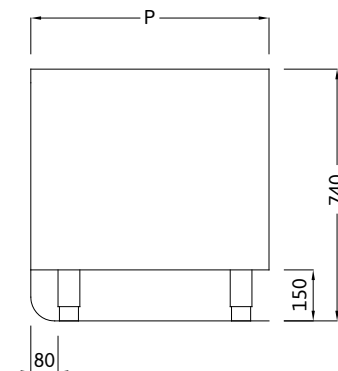
Manufactured in stainless steel AISI 304, with scotch brite dull finishing. Hinged door mounted on removable hinges. Full extraction drawer mounted on stainless steel rails. On adjustable feet, rear ones advanced for rounded floor.

DE Modulelement mit 1 Flügeltür und 1 Schubladen

Hergestellt aus Edelstahl 1.4301, mit fein geschliffener Oberfläche. Flügeltür auf abnehmbaren Scharnierzapfen montiert. 1 voll-ausziehbare Schubladen auf Edelstahlführungsschienen montiert. Auf höheverstellbaren Füßen, nach vorne versetzt für Hohlkehle.

FR Élément modulaire avec 1 porte battante et 1 tiroir

Réalisée en acier inox AISI 304, avec finissage poli (scotch brite). Porte battante montée sur charnières amovibles. Tiroir à extraction totale, monté sur guides en inox. Sur pieds réglables, postérieures avancés pour congé d'angle.



6

		P		
		575	675	775
L	Cod.	Cod.	Cod.	Cod.
500	T08701001	T08702001	T08703001	

P = Profondità / Width / Breite / Profondeur.
L = Larghezza / Length / Länge / Longueur.

IT Elementi con 3 cassetti

Realizzato in acciaio inox AISI 304. Tre cassetti estraibili su guide in acciaio inox. Piedini telescopici inox rientrati posteriormente per sguscia.

EN Modular unit with 3 drawers

Manufactured in stainless steel AISI 304, with scotch brite dull finishing. 3 full extraction drawers mounted on stainless steel rails. On adjustable feet, rear ones advanced for rounded floor.

DE Modulelement mit 3 Schubladen

Hergestellt aus Edelstahl 1.4301, mit fein geschliffener Oberfläche. Mit 3 voll-ausziehbaren Schubladen auf Edelstahlführungsschienen montiert. Auf höheverstellbaren Füßen, nach vorne versetzt für Hohlkehle.

FR Éléments modulaires avec 3 tiroirs

Réalisée en acier inox AISI 304, avec finissage poli (scotch brite). 3 tiroirs à extraction totale, monté sur guides en inox. Sur pieds réglables, postérieures avancés pour congé d'angle.

Elementi componibili

Modular elements

Modulelemente

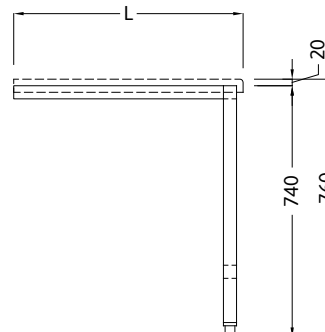
Éléments modulaires

Tavoli scrivania

Writing desk

Schreibtisch

Bureau



L	P		
	500	600	700
	Cod.	Cod.	Cod.
760	T08801001	T08802001	T08803001
860	T08801002	T08802002	T08803002
960	T08801003	T08802003	T08803003
1060	T08801004	T08802004	T08803004
1160	T08801005	T08802005	T08803005
1260	T08801006	T08802006	T08803006
1360	T08801007	T08802007	T08803007
1460	T08801008	T08802008	T08803008
1560	T08801009	T08802009	T08803009
1660	T08801010	T08802010	T08803010
1760	T08801011	T08802011	T08803011
1860	T08801012	T08802012	T08803012
1960	T08801013	T08802013	T08803013
2060	T08801014	T08802014	T08803014
2160	T08801015	T08802015	T08803015
2260	T08801016	T08802016	T08803016

P = Profondità / Width / Breite / Profondeur.

L = Larghezza / Length / Länge / Longueur.

IT Struttura in tubo saldata

Struttura realizzata in tubo di acciaio inox AISI 304 mm40x40 sp.1mm interamente saldata e più stretta di 80mm rispetto al piano di lavoro per garantire la possibilità di appoggio a parete con sguscia. Piedini livellanti.

EN Framework in welded square tube

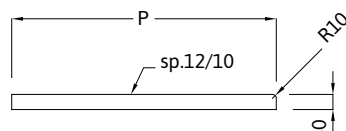
Frame structure in stainless steel AISI 304 fully welded 40x40mm tube, 1.00mm thick, rear legs 80mm advanced, suitable for rounded floor corner. On adjustable feet.

DE Verschweißter Vierkantrohrgestell

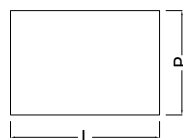
Gestell aus Edelstahl 1.4301 Vierkantrohr 40x40mm, 1,00mm stark, voll verschweißt. Hinterbeine 80mm nach vorne versetzt für Hohlkehle. Auf höheverstellbaren Füßen.

FR Structure en tube carré soudé

Structure en acier inox AISI 304, tube carré de 40x40mm, épaisseur 1,00mm, entièrement soudée et avec jambes postérieures avancées à 80mm pour congé d'angle.



L	P		
	600	700	800
	Cod.	Cod.	Cod.



800	T30001001	T30002001	T30003001
900	T30001003	T30002003	T30003003
1000	T30001006	T30002006	T30003006
1100	T30001009	T30002009	T30003009
1200	T30001012	T30002012	T30003012
1300	T30001015	T30002015	T30003015
1400	T30001018	T30002018	T30003018
1500	T30001021	T30002021	T30003021
1600	T30001023	T30002023	T30003023
1700	T30001025	T30002025	T30003025
1800	T30001027	T30002027	T30003027
1900	T30001029	T30002029	T30003029
2000	T30001031	T30002031	T30003031
2100	T30001033	T30002033	T30003033
2200	T30001035	T30002035	T30003035
2300	T30001037	T30002037	T30003037
2400	T30001039	T30002039	T30003039
2500	T30001041	T30002041	T30003041
2600	T30001043	T30002043	T30003043
2700	T30001045	T30002045	T30003045
2800	T30001047	T30002047	T30003047

IT Piani di lavoro per scrivanie

Realizzato in acciaio inox AISI 304 spessore 12/10, rinforzato e completo di tamponamento inox sottopiano. Bordo frontale raggiato R10, laterali e posteriore R2.

EN Working top for writing desks

Working top in AISI 304 sheet, 1.20mm thick, with inner plywood reinforcement and stainless steel lower cover. Rounded (R=10mm) front upper edge, as well as rounded (R=2mm) side and back edges.

DE Arbeitsplatte für Schreibtische

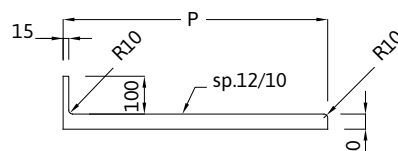
Arbeitsplatte aus 1,20mm Edelstahlblech 1.4301, mit Spannplatt Innenverstärkung und Edelstahlunterverkleidung. Abgerundete Vorderkante (R=10mm), sowie abgerundete (R=2mm) Hinten- und Seitenkanten.

FR Plan de travail pour bureaux

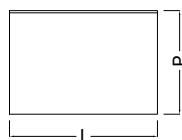
Plan de travail en acier inox AISI 304 épaisseur 1,20mm, avec renfort interne et tamponnement inférieur en acier inoxydable. Bord frontal arrondi (R=10mm), aussi que bords latéraux et d'arrière (R=2mm).

P = Profondità / Width / Breite / Profondeur.

L = Larghezza / Length / Länge / Longueur.



L	P		
	600	700	800
	Cod.	Cod.	Cod.



800	T32001001	T32002001	T32003001
900	T32001003	T32002003	T32003003
1000	T32001006	T32002006	T32003006
1100	T32001009	T32002009	T32003009
1200	T32001012	T32002012	T32003012
1300	T32001015	T32002015	T32003015
1400	T32001018	T32002018	T32003018
1500	T32001021	T32002021	T32003021
1600	T32001023	T32002023	T32003023
1700	T32001025	T32002025	T32003025
1800	T32001027	T32002027	T32003027
1900	T32001029	T32002029	T32003029
2000	T32001031	T32002031	T32003031
2100	T32001033	T32002033	T32003033
2200	T32001035	T32002035	T32003035
2300	T32001037	T32002037	T32003037
2400	T32001039	T32002039	T32003039
2500	T32001041	T32002041	T32003041
2600	T32001043	T32002043	T32003043
2700	T32001045	T32002045	T32003045
2800	T32001047	T32002047	T32003047

P = Profondità / Width / Breite / Profondeur.
L = Larghezza / Length / Länge / Longueur.

IT Piani di lavoro con sponda per scrivanie

Realizzato in acciaio inox AISI 304 spessore 12/10, rinforzato e completo di tamponamento inox sottopiano. Bordo frontale raggato R10, laterali R2. Sponda posteriore H=100mm tamponata sul retro in acciaio e raggata R10 sul piano di lavoro.

EN Working top for writing desks with rear upstand

Working top in AISI 304 sheet, 1.20mm thick, with inner plywood reinforcement and stainless steel lower cover. Rounded (R=10mm) front upper edge, as well as rounded (R=2mm) side and back edges. With rear stainless steel upstand H=100mm, welded and closed on the back, and with R=10mm rounded lower edge.

DE Arbeitsplatte für Schreibtische mit Aufkantung

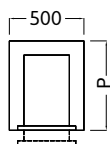
Arbeitsplatte aus 1,20mm Edelstahlblech 1.4301, mit Spannplatt Innenverstärkung und Edelstahlunterverkleidung. Abgerundete Vorderkante (R=10mm), sowie abgerundete (R=2mm) Hinten- und Seitenkanten. Mit verschweißter und geschlossener Edelstahl-Aufkantung H=100mm, mit R=10mm abgerundeter Unterkante.

FR Plan de travail pour bureaux avec dossier

Plan de travail en acier inox AISI 304 épaisseur 1,20mm, avec renfort interne et tamponnement inférieur en acier inoxydable. Bord frontal arrondi (R=10mm), aussi que bords latéraux et d'arrière (R=2mm). Dossier H=100mm en acier inox, soudé et tamponné, avec bord inférieur arrondi R=10mm

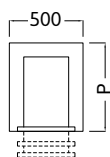
	L	P		
		500	600	700
		Cod.	Cod.	Cod.

H160



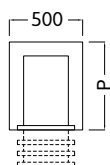
500	T01501001	T01502001	T01503001
-----	-----------	-----------	-----------

H320



500	T01601001	T01602001	T01603001
-----	-----------	-----------	-----------

H480



500	T01701001	T01702001	T01703001
-----	-----------	-----------	-----------

P = Profondità / Width / Breite / Profondeur.
L = Larghezza / Length / Länge / Longueur.

IT Moduli con cassetti, applicabili sottopiano

Realizzati in acciaio inox AISI 304 finitura Scotch Brite, completi di 1, 2 o 3 cassetti montati su guide in acciaio inox. Applicabili sotto al piano dei tavoli da lavoro.

EN Drawer unit fixed under the working top

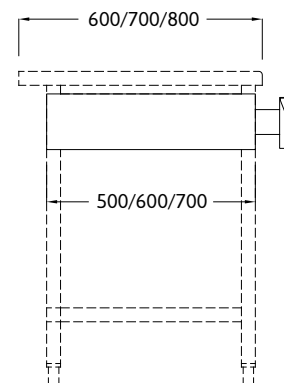
Drawer unit manufactured in AISI 304, with 1, 2 or 3 drawers fixed on stainless steel rails. Fixed under the working top.

DE Schubladenblock, unter der Arbeitsplatte montiert

Schubladenblock aus Edelstahl 1.4301, mit 1, 2 oder 3 Schubladen auf Edelstahlführungsschienen. Unter der Arbeitsplatte montiert.

FR Modules à tiroirs, appliqués sous le plain de la paillasse, le plan de travail

Modules avec 1, 2 ou 3 tiroirs en acier inoxydable, montés sur glissières en acier inoxydable et appliqués sous le plan de travail.



Cod.

TK001

IT Kit serratura a chiave per cassetti e porte battenti

Chiusura a chiave con possibilità di personalizzare l'impronta.

EN Key lock kit for drawer or hinged door

Customized moulding upon request.

DE Schluss-Kit für Schublade oder Flügeltür

Anpassung des Schlüssels auf Wunsch.

FR Kit de serrure à clé pour tiroir ou porte battante

Avec possibilité de personnalisation sur demande.



Cod.

TCPU



IT Vano alloggiamento CPU

Vano per l'alloggiamento dell'unità CPU sotto al piano di lavoro, realizzato in acciaio inox AISI 304.

EN Computer housing

Computer housing manufactured in stainless steel AISI 304. Mounted under the working top.

DE Computergehäuse

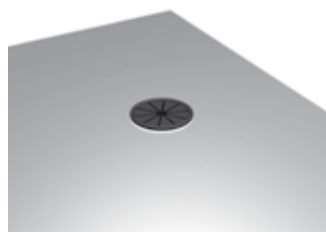
Computergehäuse aus Edelstahl 1.4301, unter der Arbeitsplatte montiert.

FR Logement d'ordinateur

Logement d'ordinateur en acier inoxydable AISI 304, monté sous le plan de travail.

Cod.

TH001



IT Foro rivestito per passaggio cavi

Foro ricavato sul piano di lavoro e rivestito con tappo in plastica che permette il passaggio cavi.

EN Coated hole for cables

Hole on the work surface, coated with plastic cap, allowing the passage of cables.

DE Abgedeckte Bohrung für Kabel

Bohrung auf der Arbeitsfläche mit Kunststoffkappe überzogen, um Kabeldurchgang zu ermöglichen.

FR Trou bouché pour le passage des câbles

Trou sur la surface de travail, revêtu en plastique, pour le passage de câbles.

Cod.

T81501001



IT Piedino telescopico in acciaio inox

Piedino in acciaio inox AISI 304 Ø 58mm, regolabile in altezza 130/180mm montato su supporto a piastra in acciaio inox.

EN Stainless steel telescopic foot

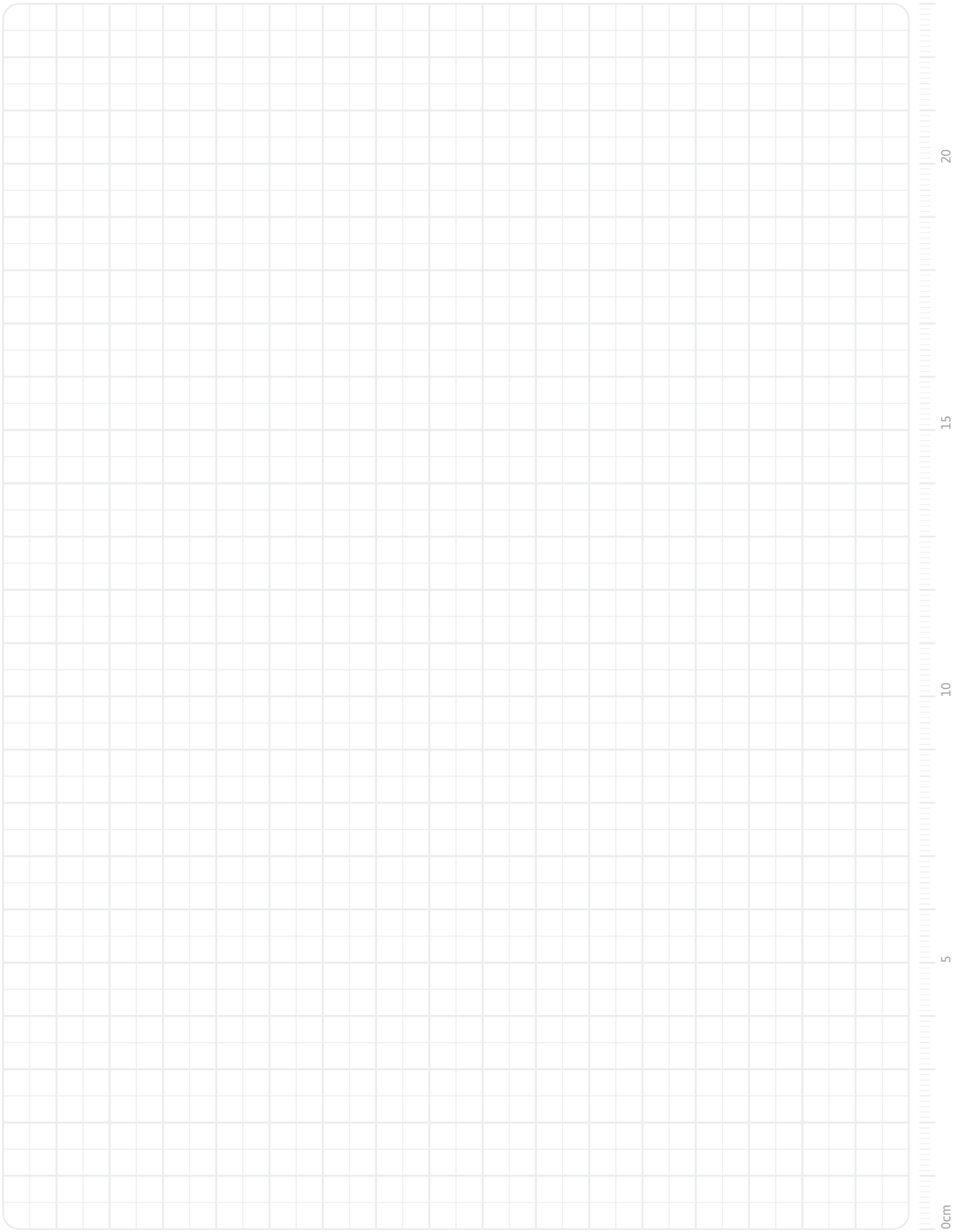
Telescopic foot in stainless steel AISI 304, diameter 58mm, adjustable in height from 130 to 180mm, with stainless steel fixing plate.

DE Teleskopfuß aus Edelstahl 1.4301

Teleskopfuß aus Edelstahl 1.4301, Durchmesser 58mm, höhenverstellbar von 130 bis 180mm, mit Edelstahlbefestigungsplatte.

FR Pied télescopique en acier inox

Pied télescopique en acier inox AISI 304, réglable en hauteur de 130 à 180mm, avec plaque de fixation en inox.



7

Sedie e sgabelli autoclavabili

Autoclavable stainless steel chairs and stools

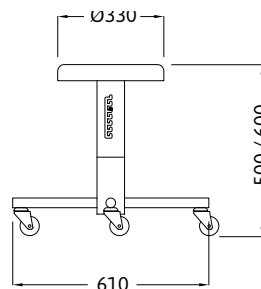
Autoklavierbare Edelstahlstühle und -Hocker

Chaises et tabourets inox autoclavables



Sedie e sgabelli autoclavabili

Autoclavable stainless steel chairs and stools
Autoklavierbare Edelstahlstühle und -Hocker
Chaises et tabourets inox autoclavables



7

Cod.

T09001001

IT Sgabello su ruote

Realizzato completamente in acciaio inox AISI 304. Seduta Ø330mm regolabile in altezza con intervallo tra 500 e 600mm. Base di appoggio a 5 razze. Ruote Ø60mm su base in acciaio inox. Completamente smontabile e inseribile in autoclave in tutte le sue parti.

EN Stool on castors

Entirely manufactured in stainless steel AISI 304. Seat Ø 330mm, adjustable in height between 500 and 600mm. Supporting base with 5 rays. Castors Ø60mm on stainless steel frame. Completely dismantlable for sterilization in autoclave.

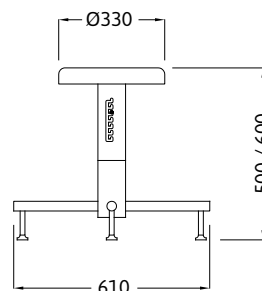
DE Hocker auf Rollen

Komplett hergestellt aus Edelstahl 1.4301. Sitzdurchmesser Ø 330mm, höheverstellbar von 500 bis 600mm. Untergestell mit 5 Edelstahlspeichen. Auf Lenkrollen Durchmesser 80mm und mit Edelstahlkupplung. Komplett demontierbar, um eine optimale Sterilisation in Autoklav von allen Teilen zu ermöglichen.

FR Tabourets sur roulettes

Tabouret entièrement réalisée en acier inox AISI 304. Diamètre du siège Ø 330mm, réglage en hauteur de 500 à 600mm. Support avec 5 rayons en inox. Sur roulettes tournantes, diamètre 80mm et avec structure en inox. Complètement démontable pour une stérilisation optimale en autoclave de tous ses éléments.

Sedie e sgabelli autoclavabili
Autoclavable stainless steel chairs and stools
Autoklavierbare Edelstahlstühle und -Hocker
Chaises et tabourets inox autoclavables



7

Cod.

T09002001

IT Sgabello su piedini

Realizzato completamente in acciaio inox AISI 304. Seduta Ø330mm regolabile in altezza con intervallo tra 500 and 600mm. Base di appoggio a 5 razze. Piedini in acciaio inox. Completamente smontabile e inseribile in autoclave in tutte le sue parti.

EN Stool on feet

Entirely manufactured in stainless steel AISI 304. Seat Ø 330mm, adjustable in height between 500 and 600mm. Supporting base with 5 rays. On stainless steel feet. Completely dismantlable for sterilization in autoclave.

DE Hocker auf Füßen

Komplett hergestellt aus Edelstahl 1.4301. Sitzdurchmesser Ø 330mm, höheverstellbar von 500 bis 600mm. Untergestell mit 5 Edelstahlspeichen. Auf Edelstahlfüßen. Komplett demontierbar, um eine optimale Sterilisation in Autoklav von allen Teilen zu ermöglichen.

FR Tabourets sur pieds

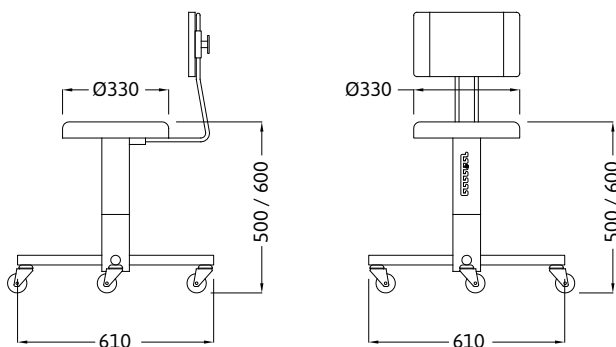
Tabouret entièrement réalisée en acier inox AISI 304. Diamètre du siège Ø 330mm, réglage en hauteur de 500 à 600mm. Support avec 5 rayons en inox. Sur pieds en inox. Complètement démontable pour une stérilisation optimale en autoclave de tous ses éléments.

Sedie e sgabelli autoclavabili

Autoclavable stainless steel chairs and stools

Autoklavierbare Edelstahlstühle und -Hocker

Chaises et tabourets inox autoclavables



7

Cod.

T09101001

IT Sgabello su ruote con schienale

Realizzato completamente in acciaio inox AISI 304. Seduta Ø330mm regolabile in altezza con intervallo tra 500 e 600mm. Schienale regolabile in altezza senza utilizzo di attrezzi meccanici. Base di appoggio a 5 razze. Ruote Ø60mm su base in acciaio inox. Completamente smontabile e inseribile in autoclave in tutte le sue parti.

EN Stool on castors with backrest

Entirely manufactured in stainless steel AISI 304. Seat Ø330mm, adjustable in height between 500 and 600mm. Backrest easily adjustable without tools. Supporting base with 5 rays. Castors Ø60mm on stainless steel frame. Completely dismantlable for sterilization in autoclave.

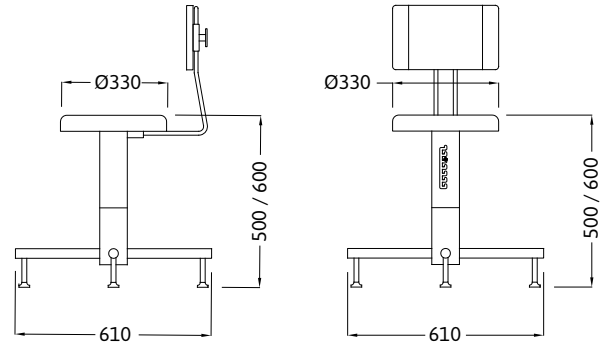
DE Hocker auf Rollen mit Rückenlehne

Komplett hergestellt aus Edelstahl 1.4301. Sitzdurchmesser Ø 330mm, höheverstellbar von 500 bis 600mm. Rückenlehne einfach und ohne Werkzeug einstellbar. Untergestell mit 5 Edelstahlspeichen. Auf Lenkrollen Durchmesser 80mm und mit Edelstahlkupplung. Komplett demontierbar, um eine optimale Sterilisation in Autoklav von allen Teilen zu ermöglichen.

FR Tabourets sur roulettes avec dossier

Tabouret entièrement réalisée en acier inox AISI 304. Diamètre du siège Ø 330mm, réglage en hauteur de 500 à 600mm. Dossier facilement réglable sans outils. Support avec 5 rayons en inox. Sur roulettes tournantes, diamètre 80mm et avec structure en inox. Complètement démontable pour une stérilisation optimale en autoclave de tous ses éléments.

Sedie e sgabelli autoclavabili
Autoclavable stainless steel chairs and stools
Autoklavierbare Edelstahlstühle und -Hocker
Chaises et tabourets inox autoclavables



Cod.

T09102001

IT Sgabello su piedini con schienale

Realizzato completamente in acciaio inox AISI 304. Seduta 330mm regolabile in altezza con intervallo tra 500 e 600mm. Schienale regolabile in altezza senza utilizzo di attrezzi meccanici. Base di appoggio a 5 razze. Piedini in acciaio inox. Completamente smontabile e inseribile in autoclave in tutte le sue parti.

EN Stool on feet with backrest

Entirely manufactured in stainless steel AISI 304. Seat \varnothing 330mm, adjustable in height between 500 and 600mm. Backrest easily adjustable without tools. Supporting base with 5 rays. On stainless steel feet. Completely dismantlable for sterilization in autoclave.

DE Hocker auf Füßen mit Rückenlehne

Komplett hergestellt aus Edelstahl 1.4301. Sitzdurchmesser \varnothing 330mm, höheverstellbar von 500 bis 600mm. Rückenlehne einfach und ohne Werkzeug einstellbar. Untergestell mit 5 Edelstahlspeichen. Auf Edelstahlfüßen. Komplett demontierbar, um eine optimale Sterilisation in Autoklav von allen Teilen zu ermöglichen.

FR Tabourets sur pieds avec dossier

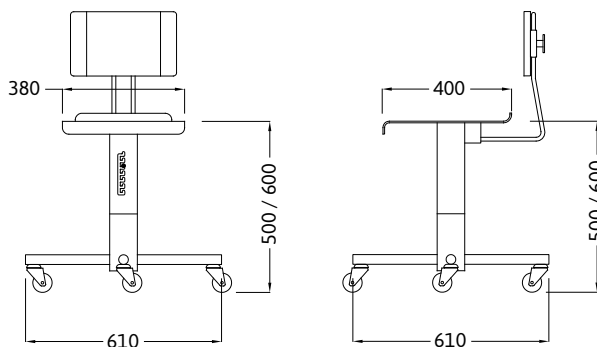
Tabouret entièrement réalisée en acier inox AISI 304. Diamètre du siège \varnothing 330mm, réglage en hauteur de 500 à 600mm. Dossier facilement réglable sans outils. Support avec 5 rayons en inox. Sur pieds en inox. Complètement démontable pour une stérilisation optimale en autoclave de tous ses éléments.

Sedie e sgabelli autoclavabili

Autoclavable stainless steel chairs and stools

Autoklavierbare Edelstahlstühle und -Hocker

Chaises et tabourets inox autoclavables



7

Cod.

T09301001

IT Sedia su ruote

Realizzata completamente in acciaio inox AISI 304. Seduta dim. 380x400mm regolabile in altezza con intervallo tra 500 e 600mm. Schienale regolabile in altezza senza utilizzo di attrezzi meccanici. Base di appoggio a 5 razze. Ruote Ø60mm su base in acciaio inox. Completamente smontabile e inseribile in autoclave in tutte le sue parti.

EN Seat on castors

Entirely manufactured in stainless steel AISI 304. Seat dim. 380x400mm, adjustable in height between 500 and 600mm. Backrest easily adjustable without tools. Supporting base with 5 rays. Castors Ø60mm on stainless steel frame. Completely dismantlable for sterilization in autoclave.

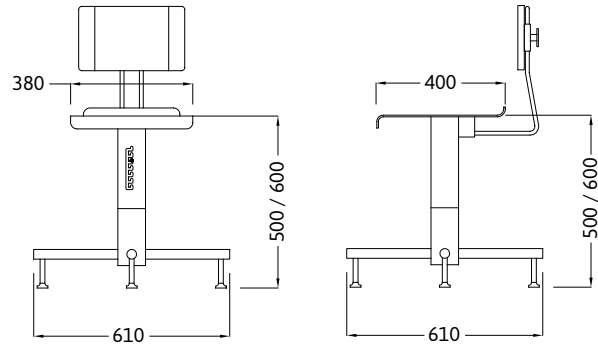
DE Stuhl auf Rollen

Komplett hergestellt aus Edelstahl 1.4301. Sitzabmessung 380x400mm, höheverstellbar von 500 bis 600mm. Rückenlehne einfach und ohne Werkzeug einstellbar. Untergestell mit 5 Edelstahlspeichen. Auf Lenkrollen Durchmesser 80mm und mit Edelstahlkupplung. Komplett demontierbar, um eine optimale Sterilisation in Autoklav von allen Teilen zu ermöglichen.

FR Chaise sur rouletts

Tabouret entièrement réalisée en acier inox AISI 304. Siège dim. 380x400mm, réglage en hauteur de 500 à 600mm. Dossier facilement réglable sans outils. Support avec 5 rayons en inox. Sur roulettes tournantes, diamètre 80mm et avec structure en inox. Complètement démontable pour une stérilisation optimale en autoclave de tous ses éléments.

Sedie e sgabelli autoclavabili
Autoclavable stainless steel chairs and stools
Autoklavierbare Edelstahlstühle und -Hocker
Chaises et tabourets inox autoclavables



7

Cod.

T09302001

IT Sedia su piedini

Realizzata completamente in acciaio inox AISI 304. Seduta dim. 380x400mm regolabile in altezza con intervallo tra 500 e 600mm. Schienale regolabile in altezza senza utilizzo di attrezzi meccanici. Base di appoggio a 5 razze. Piedini in acciaio inox. Completamente smontabile e inseribile in autoclave in tutte le sue parti.

EN Seat on feet

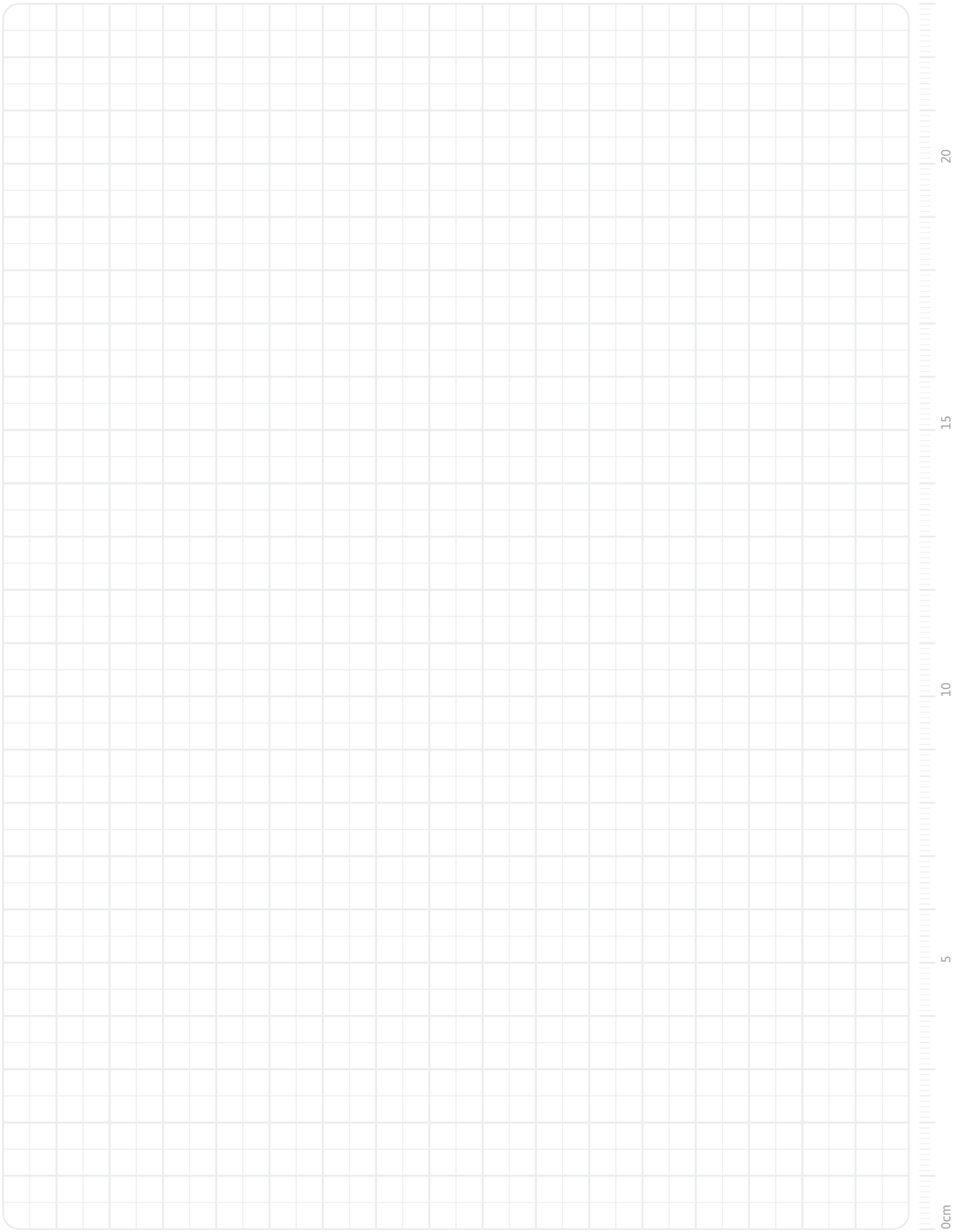
Entirely manufactured in stainless steel AISI 304. Seat dim. 380x400mm, adjustable in height between 500 and 600mm. Backrest easily adjustable without tools. Supporting base with 5 rays. On stainless steel feet. Completely dismantlable for sterilization in autoclave.

DE Stuhl auf Füßen

Komplett hergestellt aus Edelstahl 1.4301. Sitzabmessung 380x400mm, höheverstellbar von 500 bis 600mm. Rückenlehne einfach und ohne Werkzeug einstellbar. Untergestell mit 5 Edelstahlspeichen. Auf Edelstahlfüßen. Komplett demontierbar, um eine optimale Sterilisation in Autoklav von allen Teilen zu ermöglichen.

FR Chaise sur pieds

Tabouret entièrement réalisée en acier inox AISI 304. Siège dim. 380x400mm, réglage en hauteur de 500 à 600mm. Dossier facilement réglable sans outils. Support avec 5 rayons en inox. Sur pieds en inox. Complètement démontable pour une stérilisation optimale en autoclave de tous ses éléments.



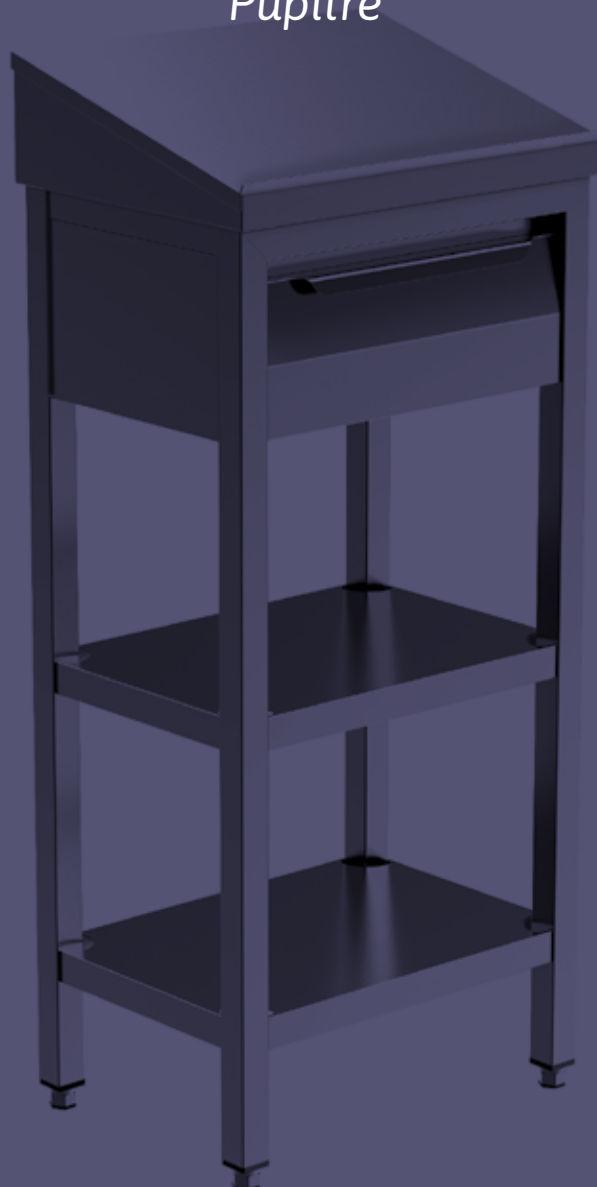
8

Scrivimpiedi

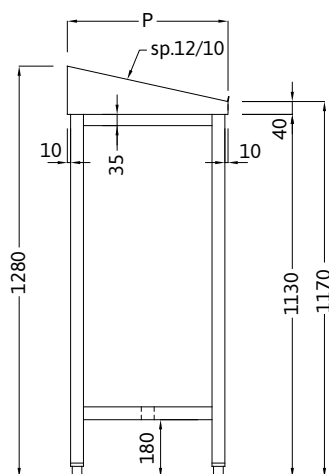
Writing stand

Schreibpulte

Pupitre



8



8

		P		
		500	600	700
L	Cod.	Cod.	Cod.	Cod.

550	T10001001	T10002001	T10003001
-----	-----------	-----------	-----------

P = Profondità / Width / Breite / Profondeur.

L = Larghezza / Length / Länge / Longueur.

IT Scrivimpiedi su struttura in tubo su piedini

Struttura in tubo di acciaio inox AISI 304 mm40x40 sp.1mm interamente saldata. Longheroni di rinforzo laterali e longitudinale. Piano leggìo inclinato e completo di bordo inferiore anticaduta. Piedini di livellamento.

EN Writing stand with welded tube structure on feet

Frame structure in stainless steel AISI 304 fully welded 40x40mm tube, 1.00mm thick. Rear and side welded reinforcement rails. Inclined writing top with front bended edge to prevent paper drop. On adjustable feet.

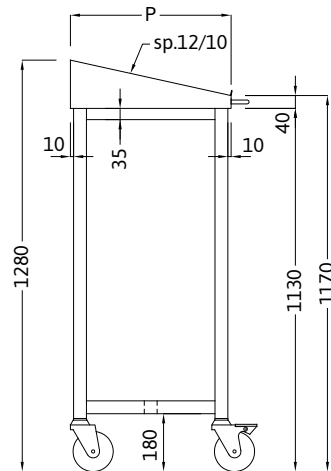
DE Schreibpulte mit verschweißter Rohrstruktur auf Füßen

Gestell aus Edelstahl 1.4301 Vierkantrohr 40x40mm, 1,00mm stark, voll verschweißte. Hinten und seitlich mit Edelstahl Rohrstützen verstärkt. Schräge Schreiboberfläche mit vorne Rutschkantung. Auf höhenverstellbaren Füßen.

FR Pupitre avec structure en tube soudé sur pieds

Structure en acier inox AISI 304, tube carré de 40x40mm, épaisseur 1,00mm, entièrement soudée. Barres de renforcement longitudinal postérieur et latéral. Plan supérieur incliné avec rebord antérieur pour éviter la chute de papiers. Sur pieds réglables.

Scrivimpiedi
Writing stand
Schreibpulte
Pupitre



		P		
		500	600	700
L	Cod.	Cod.	Cod.	Cod.

550	T10101001	T10102001	T10103001
-----	-----------	-----------	-----------

P = Profondità / Width / Breite / Profondeur.
L = Larghezza / Length / Länge / Longueur.

IT Scrivimpiedi su struttura in tubo, su ruote

Struttura in tubo di acciaio inox AISI 304 mm40x40 sp.1mm interamente saldata. Longheroni di rinforzo laterali e longitudinale. Piano leggio inclinato e completo di bordo inferiore anticaduta. Maniglia di traino in tondino. Ruote girevoli Ø125mm antitraccia con supporto inox, anteriori con freno.

EN Writing stand with welded tube structure on castors

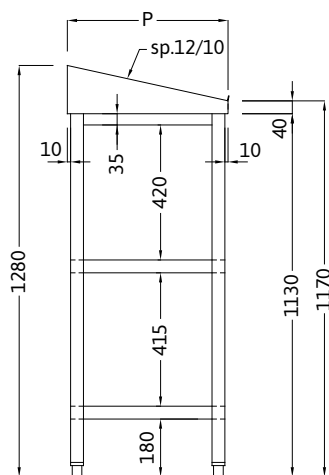
Frame structure in stainless steel AISI 304 fully welded 40x40mm tube, 1.00mm thick. Rear and side welded reinforcement rails. Inclined writing top with front bended edge to prevent paper drop. Frontal handle in round pipe. On 2 swivels and 2 braked anti-trace castors, diam. 125mm, and with stainless steel frame.

DE Schreibpulte mit verschweißter Rohrstruktur auf Rollen

Gestell aus Edelstahl 1.4301Vierkantrohr 40x40mm, 1,00mm stark, voll verschweißt. Hinten und seitlich mit Edelstahl Rohrstützen verstärkt. Schräge Schreiboberfläche mit vorne Rutschkantung. Vorne Griffe aus Rundeisen. Auf 4 Anti-Spur Lenkrollen (davon 2 mit Bremse), Durchmesser 125mm und mit Edelstahlkupplung.

FR Pupitre avec structure en tube soudé sur roulettes

Structure en acier inox AISI 304, tube carré de 40x40mm, épaisseur 1,00mm, entièrement soudée. Barres de renforcement longitudinal postérieur et latéral. Plan supérieur incliné avec rebord antérieur pour éviter la chute de papiers. Poignée frontal en tube rond. Sur 4 roulettes tournantes (2 avec frein) anti-trace, diamètre 125mm et avec structure en inox.



8

		P		
		500	600	700
L	Cod.	Cod.	Cod.	Cod.

550	T10201001	T10202001	T10203001
-----	-----------	-----------	-----------

P = Profondità / Width / Breite / Profondeur.
L = Larghezza / Length / Länge / Longueur.

IT Scrivimpiedi 2 ripiani, su piedini

Struttura in tubo di acciaio inox AISI 304 mm40x40 sp.1mm interamente saldata. Ripiani inferiori saldati alla struttura. Piano leggìo inclinato e completo di bordo inferiore anticaduta. Piedini di livellamento.

EN Writing stand with 2 shelves on feet

Frame structure in stainless steel AISI 304 fully welded 40x40mm tube, 1.00mm thick. With 2 shelves manufactured in stainless steel AISI 304, welded to the table framework. Inclined writing top with front bended edge to prevent paper drop. On adjustable feet.

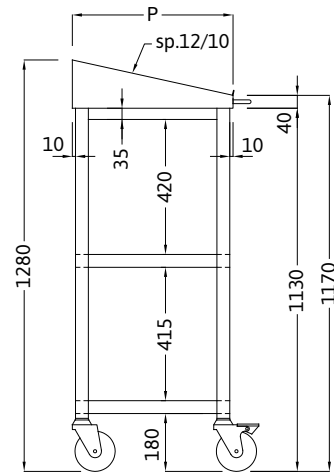
DE Schreibpulte mit 2 Fachböden auf Füßen

Gestell aus Edelstahl 1.4301 Vierkantrohr 40x40mm, 1,00mm stark, voll verschweißt. Mit 2 Edelstahl-Zwischenfachböden, mit der Vierkantrohrstruktur verschweißt. Schräge Schreiboberfläche mit vorne Rutschkantung. Auf höhenverstellbaren Füßen.

FR Pupitre avec 2 étagères sur pieds

Structure en acier inox AISI 304, tube carré de 40x40mm, épaisseur 1,00mm, entièrement soudée. Avec 2 étagères inférieures soudées sur la structure en tube carré. Plan supérieur incliné avec rebord antérieur pour éviter la chute de papiers. Sur pieds réglables.

Scrivimpiedi
Writing stand
Schreibpulte
Pupitre



		P		
		500	600	700
L	Cod.	Cod.	Cod.	Cod.

550	T10301001	T10302001	T10303001
-----	-----------	-----------	-----------

P = Profondità / Width / Breite / Profondeur.
L = Larghezza / Length / Länge / Longueur.

IT Scrivimpiedi 2 ripiani, su ruote

Struttura in tubo di acciaio inox AISI 304 mm40x40 sp.1mm interamente saldata. Ripiani inferiori saldati alla struttura. Piano leggìo inclinato e completo di bordo inferiore anticaduta. Maniglia di traino in tondino. Ruote girevoli Ø125mm antitraccia con supporto inox, anteriori con freno.

EN Writing stand with 2 shelves on castors

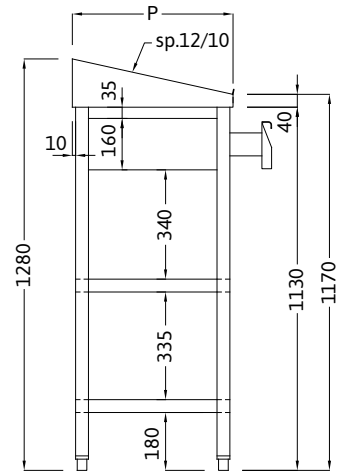
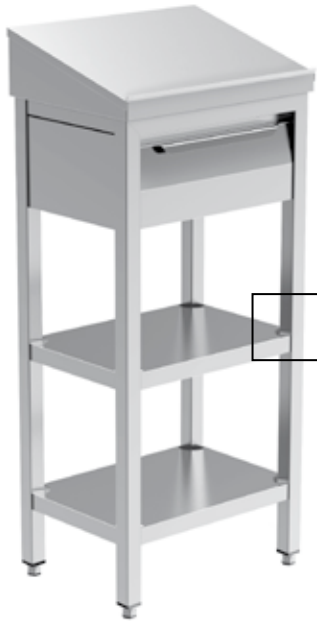
Frame structure in stainless steel AISI 304 fully welded 40x40mm tube, 1.00mm thick. With 2 shelves manufactured in stainless steel AISI 304, welded to the table framework. Inclined writing top with front bended edge to prevent paper drop. Frontal handle in round pipe. On 2 swivels and 2 braked anti-trace castors, diam. 125mm, and with stainless steel frame.

DE Schreibpulte mit 2 Fachböden auf Rollen

Gestell aus Edelstahl 1.4301Vierkantrohr 40x40mm, 1,00mm stark, voll verschweißt. Mit 2 Edelstahl-Zwischenfachböden, mit der Vierkantrohrstruktur verschweißt. Schräge Schreiboberfläche mit vorne Rutschkantung. Vorne Griffe aus Rundeisen. Auf 4 Anti-Spur Lenkrollen (davon 2 mit Bremse), Durchmesser 125mm und mit Edelstahlkupplung.

FR Pupitre avec 2 étagères sur roulettes

Structure en acier inox AISI 304, tube carré de 40x40mm, épaisseur 1,00mm, entièrement soudée. Avec 2 étagères inférieures soudées sur la structure en tube carré. Plan supérieur incliné avec rebord antérieur pour éviter la chute de papiers. Poignée frontal en tube rond. Sur 4 roulettes tournantes (2 avec frein) anti-trace, diamètre 125mm et avec structure en inox.



8

		P		
		500	600	700
L	Cod.	Cod.	Cod.	Cod.

550	T10401001	T10402001	T10403001
-----	-----------	-----------	-----------

P = Profondità / Width / Breite / Profondeur.
L = Larghezza / Length / Länge / Longueur.

IT Scrivimpiedi 1 cassetto e 2 ripiani, su piedini

Struttura in tubo di acciaio inox AISI 304 mm40x40 sp.1mm interamente saldata. Cassetto montato su guide in acciaio inox. Ripiani inferiori saldati alla struttura. Piano lettura inclinato e completo di bordo inferiore anticaduta. Piedini di livellamento.

EN Writing stand with 1 drawer and 2 shelves on feet

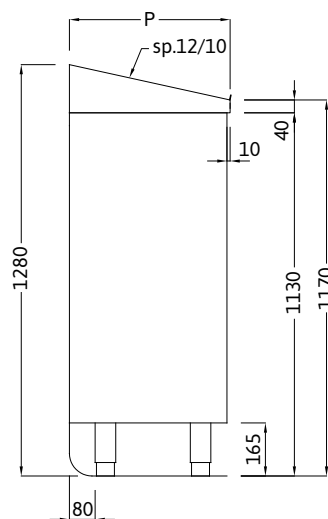
Frame structure in stainless steel AISI 304 fully welded 40x40mm tube, 1.00mm thick. With one drawer mounted on stainless steel rails. With 2 shelves manufactured in stainless steel AISI 304, welded to the table framework. Inclined writing top with front bended edge to prevent paper drop. On adjustable feet.

DE Schreibpulte mit 1 Schublade und 2 Fachböden auf Füßen

Gestell aus Edelstahl 1.4301Vierkantrrohr 40x40mm, 1,00mm stark, voll verschweißt. Mit 1 Schublade auf Edelstahlführungsschienen montiert. Mit 2 Edelstahl-Zwischenfachböden, mit der Vierkantrrohrstruktur verschweißt. Schräge Schreiboberfläche mit vorne Rutschkantung. Auf höhenverstellbaren Füßen.

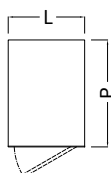
FR Pupitre avec 1 tiroir et 2 étagères sur pieds

Structure en acier inox AISI 304, tube carré de 40x40mm, épaisseur 1,00mm, entièrement soudée. Avec 1 tiroir monté sur glissières en acier inoxydable. Avec 2 étagères inférieures soudées sur la structure en tube carré. Plan supérieur incliné avec rebord antérieur pour éviter la chute de papiers. Sur pieds réglables.



8

L	P		
	500	600	700
Cod.	Cod.	Cod.	Cod.



550 T10601001 T10602001 T10603001

IT Scrivimpiedi con 1 anta battente, su piedi

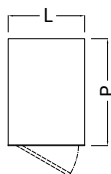
Realizzato in acciaio inox AISI 304. Anta montata su cerniere sfilabili. Ripiani interni regolabili in altezza. Piano leggìo inclinato e completo di bordo inferiore anticaduta. Piedini telescopici inox.

EN Writing stand with 1 hinged door on feet

Entirely manufactured in stainless steel AISI 304. Hinged door mounted on removable hinges. Internal adjustable shelf. Inclined writing top with front bended edge to prevent paper drop. On adjustable telescopic stainless steel feet.

DE Schreibpulte mit 1 Flügeltür auf Füßen

Komplett hergestellt aus Edelstahl 1.4301. Flügeltür auf abnehmbaren Scharnierzapfen montiert. Mit einem höhenverstellbaren Fachboden ausgestattet. Schräge Schreiboberfläche mit vorne Rutschkantung. Auf höhenverstellbaren Füßen.

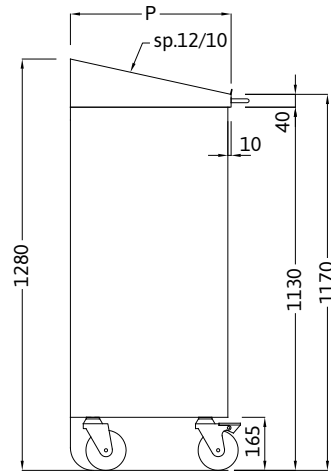


550 T10701001 T10702001 T10703001

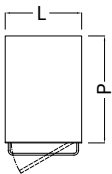
FR Pupitre avec 1 porte battante, sur pieds

Réalisée en acier inox AISI 304. Porte battante montée sur charnières amovibles. Doté d'une étagère interne réglable en hauteur. Plan supérieur incliné avec rebord antérieur pour éviter la chute de papiers. Sur pieds télescopiques réglables en inox.

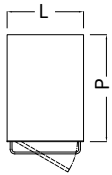
P = Profondità / Width / Breite / Profondeur.
L = Larghezza / Length / Länge / Longueur.



L	P		
	500	600	700
	Cod.	Cod.	Cod.



550 T10801001 T10802001 T10803001



550 T10901001 T10902001 T10903001

P = Profondità / Width / Breite / Profondeur.
L = Larghezza / Length / Länge / Longueur.

IT Scrivimpiedi con 1 anta battente, su ruote

Realizzato in acciaio inox AISI 304. Anta montata su cerniere sfilabili. Ripiani interni regolabili in altezza. Piano leggìo inclinato e completo di bordo inferiore anticaduta. Maniglia di traino in tondino. Ruote girevoli Ø125mm antitraccia con supporto inox, anteriori con freno.

EN Writing stand with 1 hinged door on castors

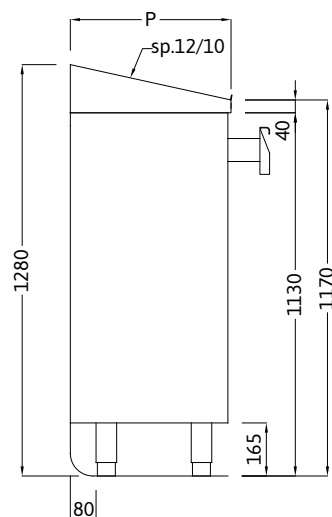
Entirely manufactured in stainless steel AISI 304. Hinged door mounted on removable hinges. Internal adjustable shelf. Inclined writing top with front bended edge to prevent paper drop. Frontal handle in round pipe. On 2 swivels and 2 braked anti-trace castors, diam. 125mm, and with stainless steel frame.

DE Schreibpulte mit 1 Flügeltür auf Rollen

Komplett hergestellt aus Edelstahl 1.4301. Flügeltür auf abnehmbaren Scharnierzapfen montiert. Mit einem höhenverstellbaren Fachboden ausgestattet. Schräge Schreiboberfläche mit vorne Rutschkantung. Vorne Griffe aus Rundeisen. Anti-Spur Lenkrollen (davon 2 mit Bremse), Durchmesser 125mm und mit Edelstahlkupplung.

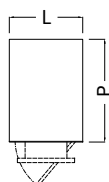
FR Pupitre avec 1 porte battante, sur roulettes

Réalisée en acier inox AISI 304. Porte battante montée sur charnières amovibles. Doté d'une étagère interne réglable en hauteur. Plan supérieur incliné avec rebord antérieur pour éviter la chute de papiers. Poignée frontal en tube rond. Sur 4 roulettes tournantes (2 avec frein) anti-trace, diamètre 125mm et avec structure en inox.



8

L	P		
	500	600	700
	Cod.	Cod.	Cod.



550	T11001001	T11002001	T11003001
-----	-----------	-----------	-----------

IT Scrivimpiedi con 1 anta battente e 1 cassetto, su piedi

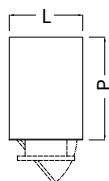
Realizzato in acciaio inox AISI 304. Anta montata su cerniere sfilabili. Ripiano interno regolabile in altezza. Cassetto montato su guide in acciaio inox. Piano leggìo inclinato e completo di bordo inferiore anticaduta. Piedini telescopici inox.

EN Writing stand with 1 hinged door and 1 drawer on feet

Entirely manufactured in stainless steel AISI 304. Hinged door mounted on removable hinges. With one drawer mounted on stainless steel rails. Inclined writing top with front bended edge to prevent paper drop. On adjustable telescopic stainless steel feet.

DE Schreibpulte mit 1 Flügeltür und 1 Schublade auf Füßen

Komplett hergestellt aus Edelstahl 1.4301. Flügeltür auf abnehmbaren Scharnierzapfen montiert. Mit 1 Schublade auf Edelstahlführungsschienen montiert. Schräge Schreiboberfläche mit vorne Rutschkantung. Auf höhenverstellbaren Füßen.

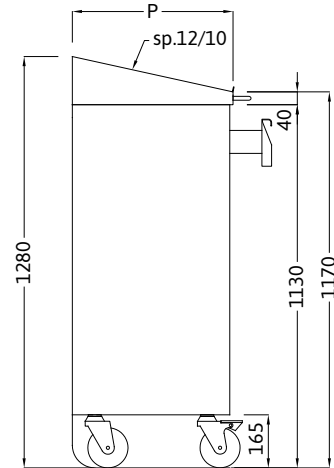


550	T11101001	T11102001	T11103001
-----	-----------	-----------	-----------

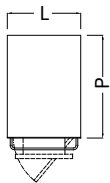
FR Pupitre avec 1 porte battante et 1 tiroir, sur pieds

Réalisée en acier inox AISI 304. Porte battante montée sur charnières amovibles. Avec 1 tiroir monté sur glissières en acier inoxydable. Doté d'une étagère interne réglable en hauteur. Plan supérieur incliné avec rebord antérieur pour éviter la chute de papiers. Sur pieds télescopiques réglables en inox.

P = Profondità / Width / Breite / Profondeur.
L = Larghezza / Length / Länge / Longueur.



L	P		
	500	600	700
Cod.	Cod.	Cod.	Cod.



550	T11201001	T11202001	T11203001
-----	-----------	-----------	-----------

IT Scrivimpiedi con 1 anta battente e 1 cassetto, su ruote

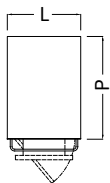
Realizzato in acciaio inox AISI 304. Anta montata su cerniere sfilabili. Ripiano interno regolabile in altezza. Cassetto montato su guide in acciaio inox. Piano leggìo inclinato e completo di bordo inferiore anticaduta. Maniglia di traino in tondino. Ruote girevoli Ø125mm antitraccia con supporto inox, anteriori con freno.

EN Writing stand with 1 hinged door and 1 drawer on castors

Entirely manufactured in stainless steel AISI 304. Hinged door mounted on removable hinges. With one drawer mounted on stainless steel rails. Inclined writing top with front bended edge to prevent paper drop. Frontal handle in round pipe. On 2 swivels and 2 braked anti-trace castors, diam. 125mm, and with stainless steel frame.

DE Schreibpulte mit 1 Flügeltür und 1 Schublade auf Rollen

Komplett hergestellt aus Edelstahl 1.4301. Flügeltür auf abnehmbaren Scharnierzapfen montiert. Mit 1 Schublade auf Edelstahlführungsschienen montiert. Schräge Schreiboberfläche mit vorne Rutschkantung. Vorne Griffe aus Rundeisen. Auf 4 Anti-Spur Lenkrollen (davon 2 mit Bremse), Durchmesser 125mm und mit Edelstahlkupplung.

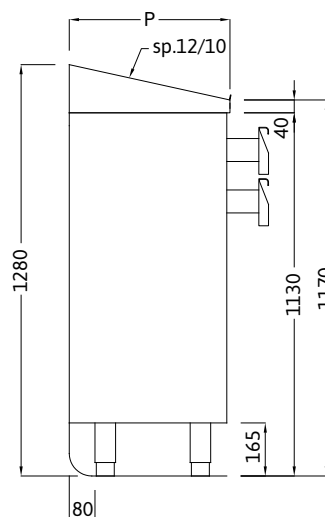


550	T11301001	T11302001	T11303001
-----	-----------	-----------	-----------

FR Pupitre avec 1 porte battante et 1 tiroir, sur roulettes

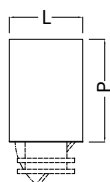
Réalisée en acier inox AISI 304. Porte battante montée sur charnières amovibles. Avec 1 tiroir monté sur glissières en acier inoxydable. Plan supérieur incliné avec rebord antérieur pour éviter la chute de papiers. Poignée frontal en tube rond. Sur 4 roulettes tournantes (2 avec frein) anti-trace, diamètre 125mm et avec structure en inox.

P = Profondità / Width / Breite / Profondeur.
L = Larghezza / Length / Länge / Longueur.



8

L	P		
	500	600	700
	Cod.	Cod.	Cod.



550	T11401001	T11402001	T11403001
-----	-----------	-----------	-----------

IT Scrivimpiedi con 1 anta battente e 2 cassetti, su piedi

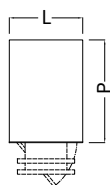
Realizzato in acciaio inox AISI 304. Anta montata su cerniere sfilabili. Cassetti montati su guide in acciaio inox. Piano leggìo inclinato e completo di bordo inferiore anticaduta. Piedini telescopici inox.

EN Writing stand with 1 hinged door and 2 drawers on feet

Entirely manufactured in stainless steel AISI 304. Hinged door mounted on removable hinges. With 2 drawers mounted on stainless steel rails. Inclined writing top with front bended edge to prevent paper drop. On adjustable telescopic stainless steel feet.

DE Schreibpulte mit 1 Flügeltür und 2 Schubladen auf Füßen

Komplett hergestellt aus Edelstahl 1.4301. Flügeltür auf abnehmbaren Scharnierzapfen montiert. Mit 2 Schubladen auf Edelstahlführungsschienen montiert. Schräge Schreiboberfläche mit vorne Rutschkantung. Auf höhenverstellbaren Füßen.

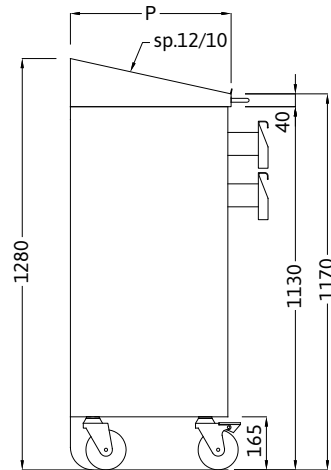


550	T11501001	T11502001	T11503001
-----	-----------	-----------	-----------

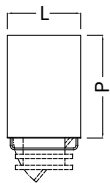
FR Pupitre avec 1 porte battante et 2 tiroirs, sur pieds

Réalisée en acier inox AISI 304. Porte battante montée sur charnières amovibles. Avec 2 tiroirs monté sur glissières en acier inoxydable. Plan supérieur incliné avec rebord antérieur pour éviter la chute de papiers. Sur pieds télescopiques réglables en inox.

P = Profondità / Width / Breite / Profondeur.
L = Larghezza / Length / Länge / Longueur.



L	P		
	500	600	700
Cod.	Cod.	Cod.	Cod.



550	T11601001	T11602001	T11603001
-----	-----------	-----------	-----------

IT Scrivimpiedi 1 anta battente e 2 cassetti, su ruote

Realizzato in acciaio inox AISI 304. Anta battente montata su cerniere sfilabili. Cassetti montati su guide in acciaio inox. Piano leggjo inclinato e completo di bordo inferiore anticaduta. Maniglia di traino in tondino. Ruote girevoli Ø125mm antistraccia con supporto inox, anteriori con freno.

EN Writing stand with 1 hinged door and 2 drawers on castors

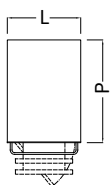
Entirely manufactured in stainless steel AISI 304. Hinged door mounted on removable hinges. With 2 drawers mounted on stainless steel rails. Inclined writing top with front bended edge to prevent paper drop. Frontal handle in round pipe. On 2 swivels and 2 braked anti-trace castors, diam. 125mm, and with stainless steel frame.

DE Schreibpulte mit 1 Flügeltür und 2 Schubladen auf Rollen

Komplett hergestellt aus Edelstahl 1.4301. Flügeltür auf abnehmbaren Scharnierzapfen montiert. Mit 2 Schubladen auf Edelstahlführungsschienen montiert. Schräge Schreiboberfläche mit vorne Rutschkantung. Vorne Griffe aus Rundeisen. Auf 4 Anti-Spur Lenkrollen (davon 2 mit Bremse), Durchmesser 125mm und mit Edelstahlkupplung.

FR Pupitre avec 1 porte battante et 2 tiroirs, sur roulettes

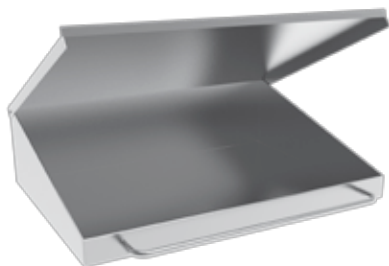
Réalisée en acier inox AISI 304. Porte battante montée sur charnières amovibles. Avec 2 tiroirs monté sur glissières en acier inoxydable. Plan supérieur incliné avec rebord antérieur pour éviter la chute de papiers. Poignée frontal en tube rond. Sur 4 roulettes tournantes (2 avec frein) anti-trace, diamètre 125mm et avec structure en inox.



550	T11701001	T11702001	T11703001
-----	-----------	-----------	-----------

P = Profondità / Width / Breite / Profondeur.
L = Larghezza / Length / Länge / Longueur.

Codifica in fase d'ordine.
Codification upon order confirmation.
Kodifizierung bei Bestellung.
Codage en cas de commande.



IT Opzione piano leggjo incernierato

Opzione piano leggjo apribile per rendere il vano sottostante utilizzabile.

EN Optional lift-up top on hinge

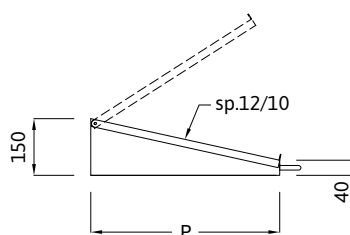
Optional lift-up top, in order to make its underside usable.

DE Optionale aufklappbare Platte auf Scharnier

Optionale aufklappbare Platte, um den unteren Raum nützlich zu machen.

FR Plan rabattable sur charnier, optionnel

Plan rabattable pour utiliser l'espace inferieur.



8

L	P		
	500	600	700
	Cod.	Cod.	Cod.

550 T03500003 T03501003 T03502003

P = Profondità / Width / Breite / Profondeur.
L = Larghezza / Length / Länge / Longueur.

IT Ripiano interno aggiuntivo

Ripiano interno aggiuntivo in acciaio inox AISI 304.

EN Additional shelf

Additional internal shelf in AISI 304.

DE Zusätzlicher Fachboden

Zusätzlicher Fachboden aus Edelstahl 1.4301.

FR Étagère additionnelle

Étagère additionnelle en acier inox AISI 304.



IT Gancio per ripiano

Gancio per supporto ripiano interno realizzato in acciaio inox AISI 304.

EN Hook for internal shelf

Hook for internal shelf in AISI 304.

DE Hacken für interne Fachböden

Hacken für interne Fachböden aus gebogenem Edelstahl 1.4301.

FR Accrochage pour étagère interne

Accrochage en acier inox AISI 304 pour étagère interne



TG001



Cod.

TK001

IT Kit serratura a chiave per cassetti e porte battenti
Chiusura a chiave con possibilità di personalizzare l'impronta.

EN Key lock kit for drawer or hinged door
Customized moulding upon request.

DE Schluss-Kit für Schublade oder Flügeltür
Anpassung des Schlüssels auf Wunsch.

FR Kit de serrure à clé pour tiroir ou porte battante
Avec possibilité de personnalisation sur demande.



Cod.

T81001001

IT Piedino per tubo quadrato
Piedino di livellamento per tubo quadrato mm40x40 con regolazione in altezza di 60mm.

EN Foot for square tube
Adjustable (up to 60mm) foot for 40x40mm square tube.

DE Fuß für Vierkanrohr
Fuß für 40x40mm Vierkanrohr, 60mm höhenverstellbar.

FR Pied pour tube carré
Pied pour tube carré 40x40mm, réglable jusqu'à 60mm.



Cod.


T81501001

IT Piedino telescopico su piastra
Piedino in acciaio inox AISI 304 Ø 58mm, regolabile in altezza 130/180mm montato su supporto a piastra in acciaio inox.

EN Stainless steel telescopic foot
Telescopic foot in stainless steel AISI 304, diameter 58mm, adjustable in height from 130 to 180mm, with stainless steel fixing plate.

DE Teleskopfuß aus Edelstahl 1.4301
Teleskopfuß aus Edelstahl 1.4301, höhenverstellbar von 130 bis 180mm, mit Edelstahlbefestigungsplatte.

FR Pied télescopique en acier inox
Pied télescopique en acier inox AISI 304, réglable en hauteur de 130 à 180mm, avec plaque de fixation en inox.

Type	T	Cod.
 Antitraccia / Antitrace / Antitrace / Anti-Spur Conduttiva / Conductive / Conductible / Leitfähig Autoclavabile / Autoclavable / Autoclavable / Autoklavierbarer	-20°C +60°C	T80001001
	-20°C +60°C	T80002001
	-40°C +280°C	T80003001

T = Temperatura di esercizio / Operating temperature / Betriebstemperatur /
Température d'emploi.

IT Ruota per tubo quadro, senza freno

Ruota girevole antitraccia Ø125mm montata su supporto in acciaio inox, senza freno.

EN Castor for square tube, without brake


Swivel anti-trace castor, diam. 125mm, and with stainless steel fixing support. Without brake.

DE Lenkrolle für Vierkantrohr, ohne Bremse

Anti-Spur Lenkrolle, Durchmesser 125mm und mit Edelstahlkupplung. Ohne Bremse.

FR Roulette tournante pour tube carré, sans frein

Roulette tournante anti-trace, diamètre 125mm et avec support de fixation en inox. Sans frein.

Type	T	Cod.
 Antitraccia / Antitrace / Antitrace / Anti-Spur Conduttiva / Conductive / Conductible / Leitfähig Autoclavabile / Autoclavable / Autoclavable / Autoklavierbarer	-20°C +60°C	T80001002
	-20°C +60°C	T80002002
	-40°C +280°C	T80003002

T = Temperatura di esercizio / Operating temperature / Betriebstemperatur /
Température d'emploi.

IT Ruota per tubo quadro, con freno

Ruota girevole antitraccia Ø125mm montata su supporto in acciaio inox, con freno.

EN Castor for square tube, with brake


Swivel anti-trace castor, diam. 125mm, and with stainless steel fixing support. With brake.

DE Lenkrolle für Vierkantrohr, mit Bremse

Anti-Spur Lenkrolle, Durchmesser 125mm und mit Edelstahlkupplung. Mit Bremse.

FR Roulette tournante pour tube carré, avec frein

Roulette tournante anti-trace, diamètre 125mm et avec support de fixation en inox. Avec frein.

Type	T	Cod.
 Antitraccia / Antitrace / Antitrace / Anti-Spur Conduttiva / Conductive / Conductible / Leitfähig Autoclavabile / Autoclavable / Autoclavable / Autoklavierbarer	-20°C +60°C	T80501001
	-20°C +60°C	T80502001
	-40°C +280°C	T80503001

T = Temperatura di esercizio / Operating temperature / Betriebstemperatur /
Température d'emploi.

IT Ruota su piastra, senza freno

Ruota girevole antitraccia Ø125mm montata su supporto a piastra in acciaio inox senza freno.

EN Castor with stainless steel fixing plate, without brake


Swivel anti-trace castor, diam. 125mm, and with stainless steel fixing plate. Without brake.

DE Lenkrolle mit Edelstahlbefestigungsplatte, ohne Bremse

Anti-Spur Lenkrolle, Durchmesser 125mm und mit Edelstahlbefestigungsplatte. Ohne Bremse.

FR Roulette tournante avec plaque en acier inox, sans frein

Roulette tournante anti-trace, diamètre 125mm et avec plaque de fixation en inox. Sans frein.

Type	T	Cod.
 Antitraccia / Antitrace / Antitrace / Anti-Spur Conduttiva / Conductive / Conductible / Leitfähig Autoclavabile / Autoclavable / Autoclavable / Autoklavierbarer	-20°C +60°C	T80501002
	-20°C +60°C	T80502002
	-40°C +280°C	T80503002

T = Temperatura di esercizio / Operating temperature / Betriebstemperatur /
Température d'emploi.

IT Ruota su piastra, con freno

Ruota girevole Ø125mm antitraccia montata su supporto a piastra in acciaio inox con freno.

EN Castor with stainless steel plate, with brake

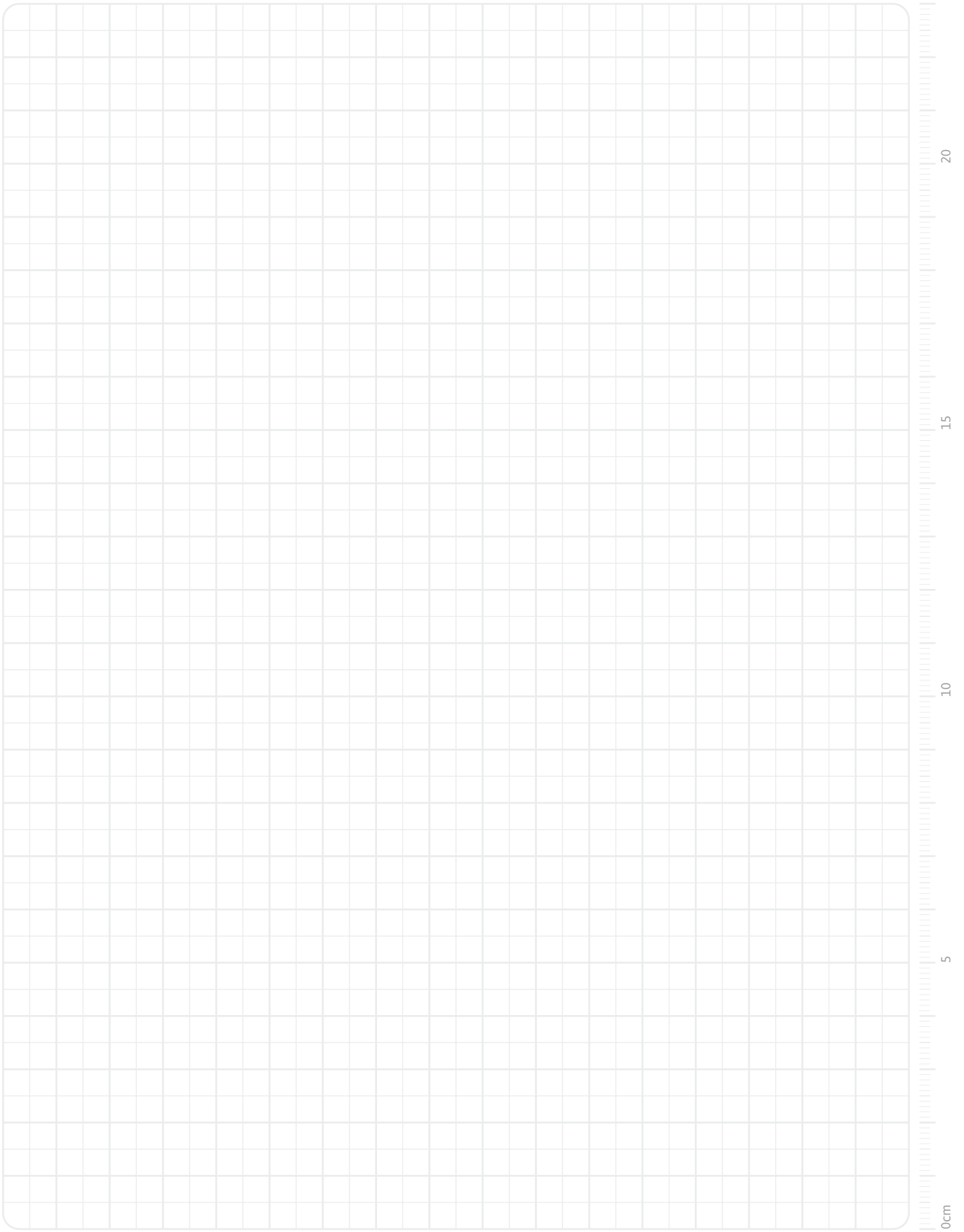
Swivel anti-trace castor, diam. 125mm, and with stainless steel fixing plate. With brake.

DE Lenkrolle mit Edelstahlbefestigungsplatte, mit Bremse

Anti-Spur Lenkrolle, Durchmesser 125mm und mit Edelstahlbefestigungsplatte. Mit Bremse.

FR Roulette tournante avec plaque en acier inox, avec frein

Roulette tournante anti-trace, diamètre 125mm et avec plaque de fixation en inox. Avec frein.



9

Banchi da lavoro

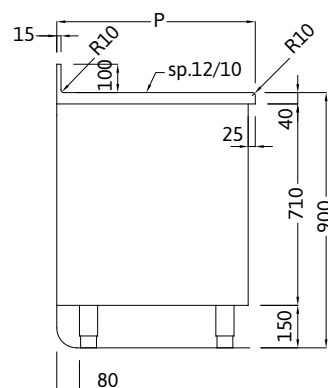
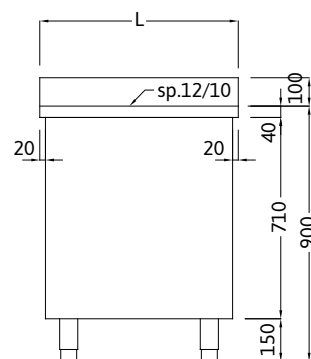
Workbenches

Arbeitschränke

Rangements

9





9

	L	P		
		600	700	800
		Cod.	Cod.	Cod.

	540	T15001001	T15002001	T15003001
	740	T15001002	T15002002	T15003002
	540	T15101001	T15102001	T15103001
	740	T15101002	T15102002	T15103002

	540	T15201001	T15202001	T15203001
	740	T15201002	T15202002	T15203002
	540	T15301001	T15302001	T15303001
	740	T15301002	T15302002	T15303002

	540	T15401001	T15402001	T15403001
	740	T15401002	T15402002	T15403002
	540	T15501001	T15502001	T15503001
	740	T15501002	T15502002	T15503002

P = Profondità / Width / Breite / Profondeur.
L = Larghezza / Length / Länge / Longueur.

IT Banco di lavoro con 2, 3 o 4 cassetti

Realizzato in acciaio inox AISI 304. Piano di lavoro spessore 12/10 rinforzato e completo di tamponamento inox sottopiano. Bordo frontale raggia-to R10, laterali e posteriore R2. Eventuale sponda posteriore H=100mm, tamponata sul retro in acciaio e raggata R10 sul piano di lavoro. Cassetti estraibili su guide in acciaio inox. Piedini telescopici inox rientrati posteriormente per sguscia.

EN Workbench with 2, 3 or 4 drawers

Manufactured in stainless steel AISI 304. Working top in AISI 304 sheet, 1.20mm thick, with inner plywood reinforcement and stainless steel lower cover. Rounded (R=10mm) front upper edge, as well as rounded (R=2mm) side and back edges. Optional rear stainless steel upstand H=100mm, welded and closed on the back, and with R=10mm rounded lower edge. With full-extraction drawers on stainless steel rails. On stainless steel telescopic feet, the rear ones advanced for rounded floor.

DE Arbeitsschrank mit 2, 3 oder 4 Schubladen

Hergestellt aus Edelstahl 1.4301. Arbeitsplatte aus 1,20mm Edelstahlblech 1.4301, mit Spannplatt Innenverstärkung und Edelstahlunterverkleidung. Abgerundete Vorderkante (R=10mm), sowie abgerundete (R=2mm) Hinnen- und Seitenkanten. Optionale verschweißte und geschlossene Edelstahl-Aufkantung H=100mm, mit R=10mm abgerundeter Unterkante. Mit voll-ausziehbaren Schubladen auf Edelstahlführungsschienen montiert. Auf Edelstahlteleskopfüßen, hinten nach vorne versetzt für Hohlkehle.

FR Rangement avec 2, 3 ou 4 tiroirs

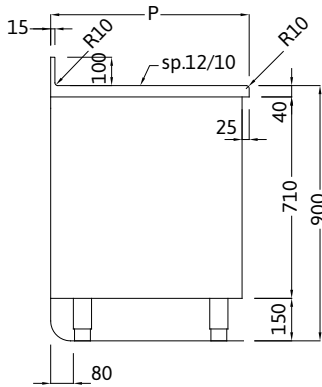
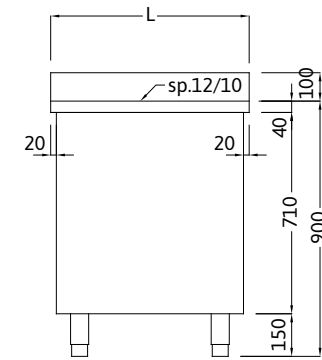
Réalisée en acier inox AISI 304. Plan de travail en acier inox AISI 304 épaisseur 1,20mm, avec renfort interne et tamponnement inférieur en acier inoxydable. Bord frontal arrondi (R=10mm), aussi que bords latéraux et d'arrière (R=2mm). Dossier optionnel H=100mm en acier inox, soudé et tamponné, avec bord inférieur arrondi R=10mm. Avec tiroirs montés sur glissières en acier inoxydable. Sur pieds télescopiques réglables en inox, postérieures avancés pour congé d'angle.

Banchi da lavoro

Workbenches

Arbeitsschränke

Rangements



		P		
		600	700	800
L	Cod.	Cod.	Cod.	Cod.

	440	T15601001	T15602001	T15603001
	540	T15601002	T15602002	T15603002
	440	T15701001	T15702001	T15703001
	540	T15701002	T15702002	T15703002

	440	T15801001	T15802001	T15803001
	540	T15801002	T15802002	T15803002
	440	T15901001	T15902001	T15903001
	540	T15901002	T15902002	T15903002

P = Profondità / Width / Breite / Profondeur.
L = Larghezza / Length / Länge / Longueur.

IT Banco con 1 anta battente

Realizzato in acciaio inox AISI 304. Piano di lavoro spessore 12/10 rinforzato e completo di tamponamento inox sottopiano. Bordo frontale raggiato R10, laterali e posteriore R2. Eventuale sponda posteriore H=100mm, tamponata sul retro in acciaio e raggiata R10 sul piano di lavoro. Anta montata su cerniere sfilabili. Ripiano interno regolabile in altezza. Piedini telescopici inox rientrati posteriormente per sguscia.

EN Workbench with 1 hinged door

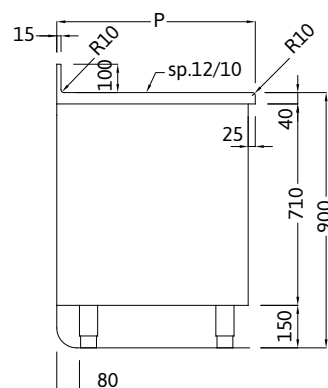
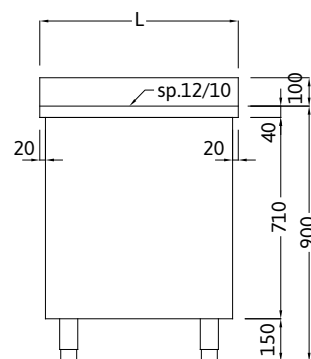
Manufactured in stainless steel AISI 304. Working top in AISI 304 sheet, 1.20mm thick, with inner plywood reinforcement and stainless steel lower cover. Rounded (R=10mm) front upper edge, as well as rounded (R=2mm) side and back edges. Optional rear stainless steel upstand H=100mm, welded and closed on the back, and with R=10mm rounded lower edge. Hinged door mounted on removable hinges. Internal adjustable shelf. On stainless steel telescopic feet, the rear ones advanced for rounded floor.

DE Arbeitsschrank mit 1 Flügeltür

Hergestellt aus Edelstahl 1.4301. Arbeitsplatte aus 1,20mm Edelstahlblech 1.4301, mit Spannplatt Innenverstärkung und Edelstahluunterverkleidung. Abgerundete Vorderkante (R=10mm), sowie abgerundete (R=2mm) Hinten- und Seitenkanten. Optionale verschweißte und geschlossene Edelstahl-Aufkantung H=100mm, mit R=10mm abgerundeter Unterkante. Flügeltür auf abnehmbaren Scharnierzapfen montiert. Mit einem höhenverstellbaren Fachboden ausgestattet. Auf Edelstahlteleskopfüßen, hinten nach vorne versetzt für Hohlkehle.

FR Rangement avec 1 porte battante

Réalisée en acier inox AISI 304. Plan de travail en acier inox AISI 304 épaisseur 1,20mm, avec renfort interne et tamponnement inférieur en acier inoxydable. Bord frontal arrondi (R=10mm), aussi que bords latéraux et d'arrière (R=2mm). Dossier optionnel H=100mm en acier inox, soudé et tamponné, avec bord inférieur arrondi R=10mm. Porte battante montée sur charnières amovibles. Doté d'une étagère interne réglable en hauteur. Sur pieds télescopiques réglables en inox, postérieures avancés pour congé d'angle.



9

	L	P		
		600	700	800
		Cod.	Cod.	Cod.

	540	T16001001	T16002001	T16003001
	540	T16001002	T16002002	T16003002

	540	T16101001	T16102001	T16103001
	540	T16101002	T16102002	T16103002

P = Profondità / Width / Breite / Profondeur.
L = Larghezza / Length / Länge / Longueur.

IT Banco con 1 anta battente e 1 cassetto

Realizzato in acciaio inox AISI 304. Piano di lavoro spessore 12/10 rinforzato e completo di tamponamento inox sottopiano. Bordo frontale raggiato R10, laterali e posteriore R2. Eventuale sponda posteriore H=100mm, tamponata sul retro in acciaio e raggiata R10 sul piano di lavoro. Anta battente montata su cerniere sfilabili. Cassetto estraibile su guide in acciaio inox. Piedini telescopici inox rientrati posteriormente per sguscia.

EN Workbench with 1 drawer and 1 hinged door

Manufactured in stainless steel AISI 304. Working top in AISI 304 sheet, 1.20mm thick, with inner plywood reinforcement and stainless steel lower cover. Rounded (R=10mm) front upper edge, as well as rounded (R=2mm) side and back edges. Optional rear stainless steel upstand H=100mm, welded and closed on the back, and with R=10mm rounded lower edge. Full extraction drawer mounted on stainless steel rails. Hinged door mounted on removable hinges. On stainless steel telescopic feet, the rear ones advanced for rounded floor.

DE Arbeitsschrank mit 1 Schublade und 1 Flügeltür

Hergestellt aus Edelstahl 1.4301. Arbeitsplatte aus 1,20mm Edelstahlblech 1.4301, mit Spannplatt Innenverstärkung und Edelstahlunterverkleidung. Abgerundete Vorderkante (R=10mm), sowie abgerundete (R=2mm) Hinten- und Seitenkanten. Optionale verschweißte und geschlossene Edelstahl-Aufkantung H=100mm, mit R=10mm abgerundeter Unterkante. Flügeltür auf abnehmbaren Scharnierzapfen montiert. Mit 1 voll-ausziehbarer Schublade auf Edelstahlführungsschienen montiert. Auf Edelstahlteleskopfüßen, hinten nach vorne versetzt für Hohlkehle.

FR Rangement avec 1 tiroir et 1 porte battante

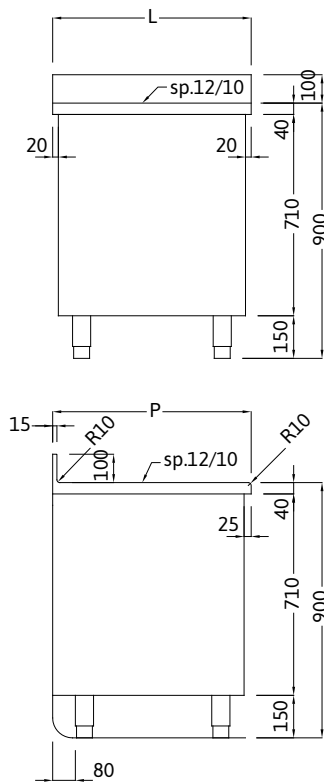
Réalisée en acier inox AISI 304. Plan de travail en acier inox AISI 304 épaisseur 1,20mm, avec renfort interne et tamponnement inférieur en acier inoxydable. Bord frontal arrondi (R=10mm), aussi que bords latéraux et d'arrière (R=2mm). Dossier optionnel H=100mm en acier inox, soudé et tamponné, avec bord inférieur arrondi R=10mm. Porte battante montée sur charnières amovibles. Tiroir à extraction totale, monté sur guides en inox. Sur pieds télescopiques réglables en inox, postérieures avancées pour congé d'angle.

Banchi da lavoro

Workbenches

Arbeitsschränke

Rangements



IT Banco con 2 ante battenti

Realizzato in acciaio inox AISI 304. Piano di lavoro spessore 12/10 rinforzato e completo di tamponamento inox sottopiano. Bordo frontale raggiato R10, laterali e posteriore R2. Eventuale sponda posteriore H=100mm, tamponata sul retro in acciaio e raggiata R10 sul piano di lavoro. Ante battenti montate su cerniere sfilabili. Ripiano interno regolabile in altezza. Piedini telescopici inox rientrati posteriormente per sguscia.

EN Workbench with 2 hinged doors

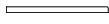

Manufactured in stainless steel AISI 304. Working top in AISI 304 sheet, 1.20mm thick, with inner plywood reinforcement and stainless steel lower cover. Rounded (R=10mm) front upper edge, as well as rounded (R=2mm) side and back edges. Optional rear stainless steel upstand H=100mm, welded and closed on the back, and with R=10mm rounded lower edge. Hinged doors mounted on removable hinges. Internal adjustable shelf. Telescopic feet, the rear ones advanced for rounded floor.

DE Arbeitsschrank mit 2 Flügeltüren

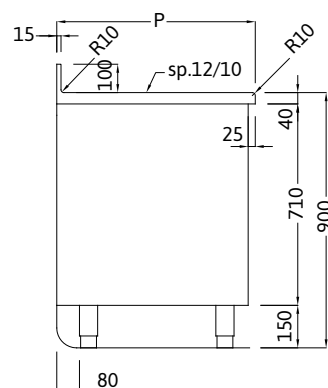
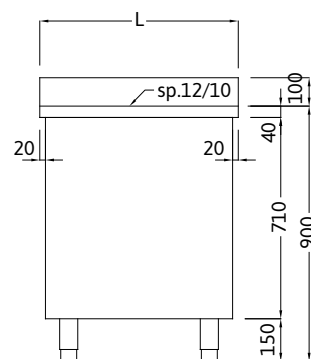
Hergestellt aus Edelstahl 1.4301. Arbeitsplatte aus 1,20mm Edelstahlblech 1.4301, mit Spannplatt Innenverstärkung und Edelstahlunterverkleidung. Abgerundete Vorderkante (R=10mm), sowie abgerundete (R=2mm) Hinten- und Seitenkanten. Optionale verschweißte und geschlossene Edelstahl-Aufkantung H=100mm, mit R=10mm abgerundeter Unterkante. Flügeltüren auf abnehmbaren Scharnierzapfen montiert. Mit einem höhenverstellbaren Fachboden ausgestattet. Auf Edelstahlteleskopfüßen, hinten nach vorne versetzt für Hohlkehle.

FR Rangement avec 2 portes battantes



Réalisée en acier inox AISI 304. Plan de travail en acier inox AISI 304 épaisseur 1,20mm, avec renfort interne et tamponnement inférieur en acier inoxydable. Bord frontal arrondi (R=10mm), aussi que bords latéraux et d'arrière (R=2mm). Dossier optionnel H=100mm en acier inox, soudé et tamponné, avec bord inférieur arrondi R=10mm. Portes battantes montées sur charnières amovibles. Doté d'une étagère interne réglable en hauteur. Sur pieds télescopiques réglables en inox, postérieures avancés pour congé d'angle.

	L	P		
		600	700	800
		Cod.	Cod.	Cod.
	800	T16401001	T16402001	T16403001
	1000	T16401002	T16402002	T16403002
	800	T16501001	T16502001	T16503001
	1000	T16501002	T16502002	T16503002

P = Profondità / Width / Breite / Profondeur.
L = Larghezza / Length / Länge / Longueur.



9

	L	P		
		600	700	800
		Cod.	Cod.	Cod.
	1000	T16601001	T16602001	T16603001
	1000	T16701001	T16702001	T16703001

P = Profondità / Width / Breite / Profondeur.
L = Larghezza / Length / Länge / Longueur.

IT Banco con 2 ante battenti e 2 cassetti

Realizzato in acciaio inox AISI 304. Piano di lavoro spessore 12/10 rinforzato e completo di tamponamento inox sottopiano. Bordo frontale raggiato R10, laterali e posteriore R2. Eventuale sponda posteriore H=100mm, tamponata sul retro in acciaio e raggiata R10 sul piano di lavoro. Ante battenti montate su cerniere sfilabili. Cassetti estraibili su guide in acciaio inox. Piedini telescopici inox rientrati posteriormente per sguscia.

EN Workbench with 2 hinged doors and 2 drawers

Manufactured in stainless steel AISI 304. Working top in AISI 304 sheet, 1.20mm thick, with inner plywood reinforcement and stainless steel lower cover. Rounded (R=10mm) front upper edge, as well as rounded (R=2mm) side and back edges. Optional rear stainless steel upstand H=100mm, welded and closed on the back, and with R=10mm rounded lower edge. Hinged doors mounted on removable hinges. With 2 full-extraction drawers on stainless steel rails. On stainless steel telescopic feet, the rear ones advanced for rounded floor.

DE Arbeitsschrank mit 2 Flügeltüren und 2 Schubladen

Hergestellt aus Edelstahl 1.4301. Arbeitsplatte aus 1,20mm Edelstahlblech 1.4301, mit Spannplatt Innenverstärkung und Edelstahlunterverkleidung. Abgerundete Vorderkante (R=10mm), sowie abgerundete (R=2mm) Hinten- und Seitenkanten. Optionale verschweißte und geschlossene Edelstahl-Aufkantung H=100mm, mit R=10mm abgerundeter Unterkante. Flügeltüren auf abnehmbaren Scharnierzapfen montiert. Mit 2 voll-ausziehbaren Schubladen auf Edelstahlführungsschienen montiert. Auf Edelstahlteleskopfüßen, hinten nach vorne versetzt für Hohlkehle.

FR Rangement avec 2 portes battantes et 2 tiroirs

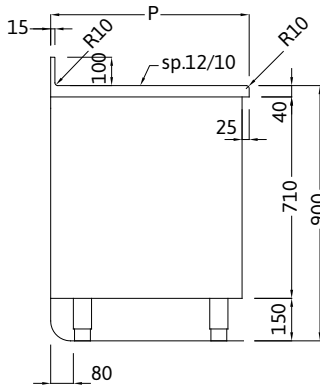
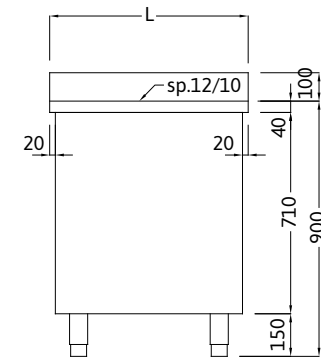
Réalisée en acier inox AISI 304. Plan de travail en acier inox AISI 304 épaisseur 1,20mm, avec renfort interne et tamponnement inférieur en acier inoxydable. Bord frontal arrondi (R=10mm), aussi que bords latéraux et d'arrière (R=2mm). Dossieret optionnel H=100mm en acier inox, soudé et tamponné, avec bord inférieur arrondi R=10mm. Portes battantes montées sur charnières amovibles. Avec 2 tiroirs montés sur glissières en acier inoxydable. Sur pieds télescopiques réglables en inox, postérieures avancés pour congé d'angle.

Banchi da lavoro

Workbenches

Arbeitsschränke

Rangements



		P		
		600	700	800
L	Cod.	Cod.	Cod.	

1000	T16801001	T16802001	T16803001
1100	T16801002	T16802002	T16803002
1200	T16801003	T16802003	T16803003
1300	T16801004	T16802004	T16803004
1400	T16801005	T16802005	T16803005
1500	T16801006	T16802006	T16803006
1600	T16801007	T16802007	T16803007
1700	T16801008	T16802008	T16803008
1800	T16801009	T16802009	T16803009
1900	T16801010	T16802010	T16803010
2000	T16801011	T16802011	T16803011
2100	T16801012	T16802012	T16803012
1000	T16901001	T16902001	T16903001
1100	T16901002	T16902002	T16903002
1200	T16901003	T16902003	T16903003
1300	T16901004	T16902004	T16903004
1400	T16901005	T16902005	T16903005
1500	T16901006	T16902006	T16903006
1600	T16901007	T16902007	T16903007
1700	T16901008	T16902008	T16903008
1800	T16901009	T16902009	T16903009
1900	T16901010	T16902010	T16903010
2000	T16901011	T16902011	T16903011
2100	T16901012	T16902012	T16903012

P = Profondità / Width / Breite / Profondeur.
L = Larghezza / Length / Länge / Longueur.

IT Banco con ante scorrevoli

Realizzato in acciaio inox AISI 304. Piano di lavoro spessore 12/10 rinforzato e completo di tamponamento inox sottopiano. Bordo frontale raggiato R10, laterali e posteriore R2. Eventuale sponda posteriore H=100mm, tamponata sul retro in acciaio e raggiata R10 sul piano di lavoro. Ante scorrevoli montate su guida igienica e smontabili senza l'utilizzo di attrezzi meccanici. Ripiano interno regolabile in altezza. Piedini telescopici inox rientrati posteriormente per sguscia.

EN Workbench with 2 sliding doors

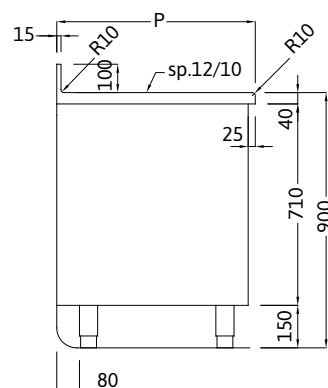
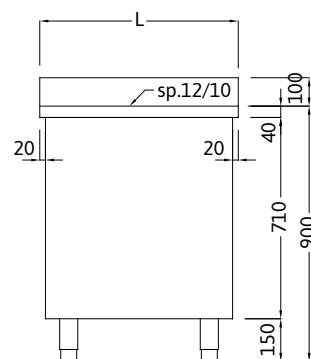
Manufactured in stainless steel AISI 304. Working top in AISI 304 sheet, 1.20mm thick, with inner plywood reinforcement and stainless steel lower cover. Rounded (R=10mm) front upper edge, as well as rounded (R=2mm) side and back edges. Optional rear stainless steel upstand H=100mm, welded and closed on the back, and with R=10mm rounded lower edge. Sliding doors mounted on hygienic rails, easily removable without mechanical tools. Internal adjustable shelf. On stainless steel telescopic feet, the rear ones advanced for rounded floor.

DE Arbeitsschrank mit 2 Schiebetüren



Hergestellt aus Edelstahl 1.4301. Arbeitsplatte aus 1,20mm Edelstahlblech 1.4301, mit Spannplatt Innenverstärkung und Edelstahlunterverkleidung. Abgerundete Vorderkante (R=10mm), sowie abgerundete (R=2mm) Hinten- und Seitenkanten. Optionale verschweißte und geschlossene Edelstahl-Aufkantung H=100mm, mit R=10mm abgerundeter Unterkante. Schiebetüren auf hygienische Schienen montiert, leicht entfernbar ohne mechanische Werkzeugen. Mit einem höhenverstellbaren Fachboden ausgestattet. Auf Edelstahlteleskopfüßen, hinten nach vorne versetzt für Hohlkehle.

FR Rangement avec 2 portes coulissantes

Réalisée en acier inox AISI 304. Plan de travail en acier inox AISI 304 épaisseur 1,20mm, avec renfort interne et tamponnement inférieur en acier inoxydable. Bord frontal arrondi (R=10mm), aussi que bords latéraux et d'arrière (R=2mm). Dossieret optionnel H=100mm en acier inox, soudé et tamponné, avec bord inférieur arrondi R=10mm. Portes coulissantes montées sur des guides d'hygiène, facilement démontables sans outils mécaniques. Doté d'une étagère interne réglable en hauteur. Sur pieds télescopiques réglables en inox, postérieures avancés pour congé d'angle.



9

	L	P		
		600	700	800
		Cod.	Cod.	Cod.
	1200	T17001001	T17002001	T17003001
	1400	T17001002	T17002002	T17003002
	1200	T17101001	T17102001	T17103001
	1400	T17101002	T17102002	T17103002

P = Profondità / Width / Breite / Profondeur.
L = Larghezza / Length / Länge / Longueur.

IT Banco con ante scorrevoli e 2 cassetti

Realizzato in acciaio inox AISI 304. Piano di lavoro spessore 12/10 rinforzato e completo di tamponamento inox sottopiano. Bordo frontale raggiato R10, laterali e posteriore R2. Eventuale sponda posteriore H=100mm, tamponata sul retro in acciaio e raggiata R10 sul piano di lavoro. Ante scorrevoli montate su guida igienica e smontabili senza l'utilizzo di attrezzi meccanici. Cassetti estraibili su guide in acciaio inox. Piedini telescopici inox rientrati posteriormente per sguscia.

EN Workbench with sliding doors and 2 drawers

Manufactured in stainless steel AISI 304. Working top in AISI 304 sheet, 1.20mm thick, with inner plywood reinforcement and stainless steel lower cover. Rounded (R=10mm) front upper edge, as well as rounded (R=2mm) side and back edges. Optional rear stainless steel upstand H=100mm, welded and closed on the back, and with R=10mm rounded lower edge. Sliding doors mounted on hygienic rails, easily removable without mechanical tools. With 2 full-extraction drawers on stainless steel rails. On stainless steel telescopic feet, the rear ones advanced for rounded floor.

DE Arbeitsschrank mit Schiebetüren und 2 Schubladen

Hergestellt aus Edelstahl 1.4301. Arbeitsplatte aus 1,20mm Edelstahlblech 1.4301, mit Spannplatt Innenverstärkung und Edelstahlunterverkleidung. Abgerundete Vorderkante (R=10mm), sowie abgerundete (R=2mm) Hinten- und Seitenkanten. Optionale verschweißte und geschlossene Edelstahl-Aufkantung H=100mm, mit R=10mm abgerundeter Unterkante. Schiebetüren auf hygienische Schienen montiert, leicht entfernbar ohne mechanische Werkzeugen. Mit 2 voll-ausziehbaren Schubladen auf Edelstahlführungsschienen montiert. Auf Edelstahlteleskopfüßen, hinten nach vorne versetzt für Hohlkehle.

FR Rangement avec portes coulissantes et 2 tiroirs

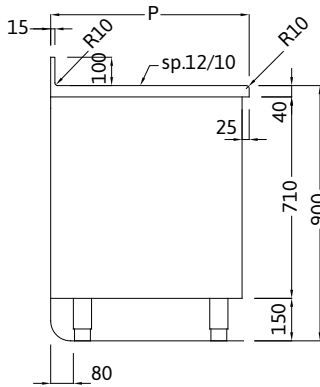
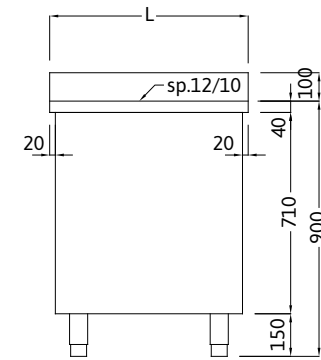
Réalisée en acier inox AISI 304. Plan de travail en acier inox AISI 304 épaisseur 1,20mm, avec renfort interne et tamponnement inférieur en acier inoxydable. Bord frontal arrondi (R=10mm), aussi que bords latéraux et d'arrière (R=2mm). Dossieret optionnel H=100mm en acier inox, soudé et tamponné, avec bord inférieur arrondi R=10mm. Portes coulissantes montées sur des guides d'hygiène, facilement démontables sans outils mécaniques. Avec 2 tiroirs montés sur glissières en acier inoxydable. Sur pieds télescopiques réglables en inox, postérieures avancés pour congé d'angle.

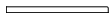

Banchi da lavoro

Workbenches

Arbeitsschränke

Rangements



	L	P		
		600	700	800
		Cod.	Cod.	Cod.
	1700	T17201001	T17202001	T17203001
	1900	T17201002	T17202002	T17203002
	1700	T17301001	T17302001	T17303001
	1900	T17301002	T17302002	T17303002

P = Profondità / Width / Breite / Profondeur.
L = Larghezza / Length / Länge / Longueur.

IT Banco con ante scorrevoli e 3 cassetti

Realizzato in acciaio inox AISI 304. Piano di lavoro spessore 12/10 rinforzato e completo di tamponamento inox sottopiano. Bordo frontale raggiato R10, laterali e posteriore R2. Eventuale sponda posteriore H=100mm, tamponata sul retro in acciaio e raggiata R10 sul piano di lavoro. Ante scorrevoli montate su guida igienica e smontabili senza l'utilizzo di attrezzi meccanici. Cassetti estraibili su guide in acciaio inox. Piedini telescopici inox rientrati posteriormente per sguscia.

EN Workbench with sliding doors and 3 drawers

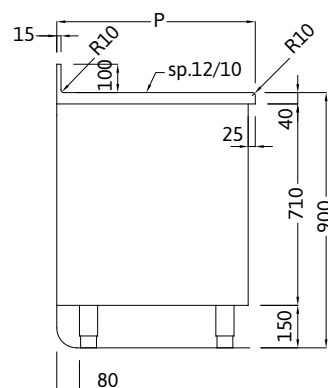
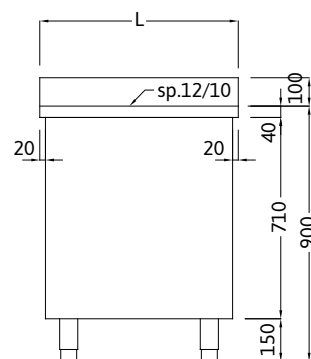
Manufactured in stainless steel AISI 304. Working top in AISI 304 sheet, 1.20mm thick, with inner plywood reinforcement and stainless steel lower cover. Rounded (R=10mm) front upper edge, as well as rounded (R=2mm) side and back edges. Optional rear stainless steel upstand H=100mm, welded and closed on the back, and with R=10mm rounded lower edge. Sliding doors mounted on hygienic rails, easily removable without mechanical tools. With 3 full-extraction drawers on stainless steel rails. On stainless steel telescopic feet, the rear ones advanced for rounded floor.

DE Arbeitsschrank mit Schiebetüren und 3 Schubladen



Hergestellt aus Edelstahl 1.4301. Arbeitsplatte aus 1,20mm Edelstahlblech 1.4301, mit Spannplatt Innenverstärkung und Edelstahlunterverkleidung. Abgerundete Vorderkante (R=10mm), sowie abgerundete (R=2mm) Hinten- und Seitenkanten. Optionale verschweißte und geschlossene Edelstahl-Aufkantung H=100mm, mit R=10mm abgerundeter Unterkante. Schiebetüren auf hygienische Schienen montiert, leicht entfernbar ohne mechanische Werkzeugen. Mit 3 voll-ausziehbaren Schubladen auf Edelstahlführungsschienen montiert. Auf Edelstahlteleskopfüßen, hinten nach vorne versetzt für Hohlkehle.

FR Rangement avec portes coulissantes et 3 tiroirs

Réalisée en acier inox AISI 304. Plan de travail en acier inox AISI 304 épaisseur 1,20mm, avec renfort interne et tamponnement inférieur en acier inoxydable. Bord frontal arrondi (R=10mm), aussi que bords latéraux et d'arrière (R=2mm). Dossieret optionnel H=100mm en acier inox, soudé et tamponné, avec bord inférieur arrondi R=10mm. Portes coulissantes montées sur des guides d'hygiène, facilement démontables sans outils mécaniques. Avec 3 tiroirs montés sur glissières en acier inoxydable. Sur pieds télescopiques réglables en inox, postérieures avancés pour congé d'angle.



9

	L	P		
		600	700	800
		Cod.	Cod.	Cod.
	1300	T20001001	T20002001	T20003001
	1500	T20001002	T20002002	T20003002
	1300	T20101001	T20102001	T20103001
	1500	T20101002	T20102002	T20103002

P = Profondità / Width / Breite / Profondeur.
L = Larghezza / Length / Länge / Longueur.

IT Banco con ante battenti e cassetteria a sinistra

Realizzato in acciaio inox AISI 304. Piano di lavoro spessore 12/10 rinforzato e completo di tamponamento inox sottopiano. Bordo frontale raggato R10, laterali e posteriore R2. Eventuale sponda posteriore H=100mm, tamponata sul retro in acciaio e raggiata R10 sul piano di lavoro. Ante battenti montate su cerniere sfilabili. Ripiano interno regolabile in altezza. Cassetteria con 3 cassetti estraibili su guide in acciaio inox e posizionata a sinistra. Piedini telescopici inox rientrati posteriormente per sguscia.

EN Workbench with 2 hinged doors and drawer unit on the left side

Manufactured in stainless steel AISI 304. Working top in AISI 304 sheet, 1.20mm thick, with inner plywood reinforcement and stainless steel lower cover. Rounded (R=10mm) front upper edge, as well as rounded (R=2mm) side and back edges. Optional rear stainless steel upstand H=100mm, welded and closed on the back, and with R=10mm rounded lower edge. Hinged doors mounted on removable hinges, and with internal adjustable shelf. With 3-drawer unit on stainless steel rails, positioned on the left side. On stainless steel telescopic feet, the rear ones advanced for rounded floor.

DE Arbeitsschrank mit 2 Flügeltüren und Schubladenblock auf der linken Seite

Hergestellt aus Edelstahl 1.4301. Arbeitsplatte aus 1,20mm Edelstahlblech 1.4301, mit Spannpfann Innenverstärkung und Edelstahlunterverkleidung. Abgerundete Vorderkante (R=10mm), sowie abgerundete (R=2mm) Hinten- und Seitenkanten. Optionale verschweißte und geschlossene Edelstahl-Aufkantung H=100mm, mit R=10mm abgerundeter Unterkante. Unterbau mit Flügeltüren auf abnehmbaren Scharnierzapfen montiert und mit einem höhenverstellbaren Fachboden ausgestattet. Links ein Schubladenblock mit 3 voll-ausziehbaren Schubladen auf Edelstahlführungsschienen montiert. Auf Edelstahlteleskopfüßen, hinten nach vorne versetzt für Hohlkehle.

FR Rangement avec 2 portes battantes et module à tiroirs à gauche

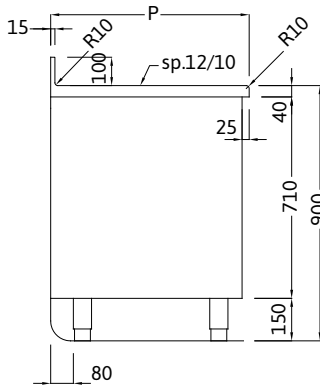
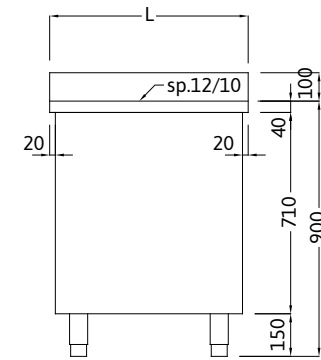
Réalisée en acier inox AISI 304. Plan de travail en acier inox AISI 304 épaisseur 1,20mm, avec renfort interne et tamponnement inférieur en acier inoxydable. Bord frontal arrondi (R=10mm), aussi que bords latéraux et d'arrière (R=2mm). Dossier optionnel H=100mm en acier inox, soudé et tamponné, avec bord inférieur arrondi R=10mm. Portes battantes montées sur charnières amovibles. Doté d'une étagère interne réglable en hauteur. Module avec 3 tiroirs montés sur glissières en acier inoxydable. Sur pieds télescopiques réglables en inox, postérieures avancés pour congé d'angle.



Banchi da lavoro

Workbenches

Arbeitsschränke

Rangements



	L	P		
		600	700	800
		Cod.	Cod.	Cod.
	1300	T20201001	T20202001	T20203001
	1500	T20201002	T20202002	T20203002
	1300	T20301001	T20302001	T20303001
	1500	T20301002	T20302002	T20303002

P = Profondità / Width / Breite / Profondeur.
L = Larghezza / Length / Länge / Longueur.

IT Banco con ante battenti e cassettera a destra

Realizzato in acciaio inox AISI 304. Piano di lavoro spessore 12/10 rinforzato e completo di tamponamento inox sottopiano. Bordo frontale raggiato R10, laterali e posteriore R2. Eventuale sponda posteriore H=100mm, tamponata sul retro in acciaio e raggiata R10 sul piano di lavoro. Ante battenti montate su cerniere sfilabili. Ripiano interno regolabile in altezza. Cassettera con 3 cassetti estraibili su guide in acciaio inox e posizionata a destra. Piedini telescopici inox rientrati posteriormente per sguscia.

EN Workbench with 2 hinged doors and drawer unit on the right side

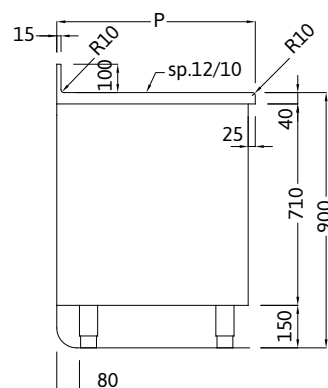
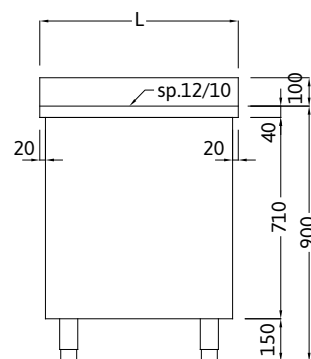
Manufactured in stainless steel AISI 304. Working top in AISI 304 sheet, 1.20mm thick, with inner plywood reinforcement and stainless steel lower cover. Rounded (R=10mm) front upper edge, as well as rounded (R=2mm) side and back edges. Optional rear stainless steel upstand H=100mm, welded and closed on the back, and with R=10mm rounded lower edge. Hinged doors mounted on removable hinges, and with internal adjustable shelf. With 3-drawer unit on stainless steel rails, positioned on the left side. On stainless steel telescopic feet, the rear ones advanced for rounded floor.

DE Arbeitsschrank mit 2 Flügeltüren und Schubladenblock auf der rechten Seite

Hergestellt aus Edelstahl 1.4301. Arbeitsplatte aus 1,20mm Edelstahlblech 1.4301, mit Spannpfann Innenverstärkung und Edelstahlunterverkleidung. Abgerundete Vorderkante (R=10mm), sowie abgerundete (R=2mm) Hinten- und Seitenkanten. Optionale verschweißte und geschlossene Edelstahl-Aufkantung H=100mm, mit R=10mm abgerundeter Unterkante. Unterbau mit Flügeltüren auf abnehmbaren Scharnierzapfen montiert und mit einem höhenverstellbaren Fachboden ausgestattet. Rechts ein Schubladenblock mit 3 voll-ausziehbaren Schubladen auf Edelstahlführungsschienen montiert. Auf Edelstahlteleskopfüßen, hinten nach vorne versetzt für Hohlkehle.

FR Rangement avec 2 portes battantes et module à tiroirs à droite

Réalisée en acier inox AISI 304. Plan de travail en acier inox AISI 304 épaisseur 1,20mm, avec renfort interne et tamponnement inférieur en acier inoxydable. Bord frontal arrondi (R=10mm), aussi que bords latéraux et d'arrière (R=2mm). Dossier optionnel H=100mm en acier inox, soudé et tamponné, avec bord inférieur arrondi R=10mm. Portes battantes montées sur charnières amovibles. Doté d'une étagère interne réglable en hauteur. Module avec 3 tiroirs montés sur glissières en acier inoxydable. Sur pieds télescopiques réglables en inox, postérieures avancés pour congé d'angle.



9

L	P		
	600	700	800
	Cod.	Cod.	Cod.

1500	T20401001	T20402001	T20403001
1600	T20401002	T20402002	T20403002
1700	T20401003	T20402003	T20403003
1800	T20401004	T20402004	T20403004
1900	T20401005	T20402005	T20403005
2000	T20401006	T20402006	T20403006
2100	T20401007	T20402007	T20403007
2200	T20401008	T20402008	T20403008
2300	T20401009	T20402009	T20403009
2400	T20401010	T20402010	T20403010
2500	T20401011	T20402011	T20403011
2600	T20401012	T20402012	T20403012

1500	T20501001	T20502001	T20503001
1600	T20501002	T20502002	T20503002
1700	T20501003	T20502003	T20503003
1800	T20501004	T20502004	T20503004
1900	T20501005	T20502005	T20503005
2000	T20501006	T20502006	T20503006
2100	T20501007	T20502007	T20503007
2200	T20501008	T20502008	T20503008
2300	T20501009	T20502009	T20503009
2400	T20501010	T20502010	T20503010
2500	T20501011	T20502011	T20503011
2600	T20501012	T20502012	T20503012

P = Profondità / Width / Breite / Profondeur.
L = Larghezza / Length / Länge / Longueur.

IT Banco con ante scorrevoli e cassettera a sinistra

Realizzato in acciaio inox AISI 304. Piano di lavoro spessore 12/10 rinforzato e completo di tamponamento inox sottopiano. Bordo frontale raggiato R10, laterali e posteriore R2. Eventuale sponda posteriore H=100mm, tamponata sul retro in acciaio e raggiata R10 sul piano di lavoro. Ante scorrevoli montate su guida igienica e smontabili senza l'utilizzo di attrezzi meccanici. Ripiano interno regolabile in altezza. Cassettera con 3 cassetti estraibili su guide in acciaio inox posizionata a sinistra. Piedini telescopici inox rientrati posteriormente per sguscia.

EN Workbench with sliding doors and drawer unit on the left side

Manufactured in stainless steel AISI 304. Working top in AISI 304 sheet, 1.20mm thick, with inner plywood reinforcement and stainless steel lower cover. Rounded (R=10mm) front upper edge, as well as rounded (R=2mm) side and back edges. Optional rear stainless steel upstand H=100mm, welded and closed on the back, and with R=10mm rounded lower edge. Sliding doors mounted on hygienic rails, easily removable without mechanical tools, and with internal adjustable shelf. With 3-drawer unit on stainless steel rails. On stainless steel telescopic feet, the rear ones advanced for rounded floor.

DE Arbeitsschrank mit Schiebetüren und Schubladenblock auf der linken Seite

Hergestellt aus Edelstahl 1.4301. Arbeitsplatte aus 1,20mm Edelstahlblech 1.4301, mit Spannplatt Innenverstärkung und Edelstahlunterverkleidung. Abgerundete Vorderkante (R=10mm), sowie abgerundete (R=2mm) Hinten- und Seitenkanten. Optionale verschweißte und geschlossene Edelstahl-Aufkantung H=100mm, mit R=10mm abgerundeter Unterkante. Unterbau mit Schiebetüren auf hygienische Schienen montiert, leicht entfernbar ohne mechanische Werkzeugen, und mit einem höhenverstellbaren Fachboden ausgestattet. Schubladenblock mit 3 voll-ausziehbaren Schubladen auf Edelstahlführungsschienen montiert. Auf Edelstahlteleskopfüßen, hinten nach vorne versetzt für Hohlkehle.

FR Rangement avec portes coulissantes et module à tiroirs a gauche

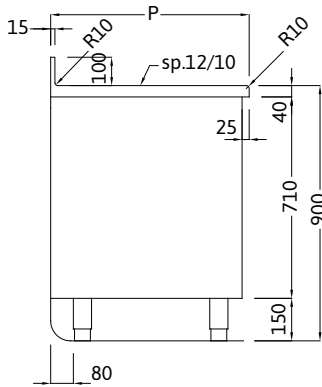
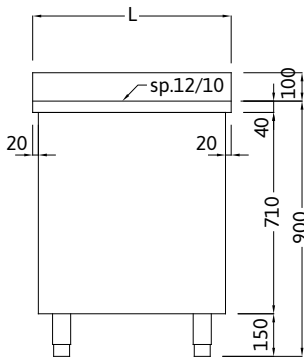
Réalisée en acier inox AISI 304. Plan de travail en acier inox AISI 304 épaisseur 1,20mm, avec renfort interne et tamponnement inférieur en acier inoxydable. Bord frontal arrondi (R=10mm), aussi que bords latéraux et d'arrière (R=2mm). Dossieret optionnel H=100mm en acier inox, soudé et tamponné, avec bord inférieur arrondi R=10mm. Portes coulissantes montées sur des guides d'hygiène, facilement démontables sans outils mécaniques. Doté d'une étagère interne réglable en hauteur. Module avec 3 tiroirs montés sur glissières en acier inoxydable. Sur pieds télescopiques réglables en inox, postérieures avancés pour congé d'angle.

Banchi da lavoro

Workbenches

Arbeitsschränke

Rangements



		P		
		600	700	800
L	Cod.	Cod.	Cod.	

1500	T20601001	T20602001	T20603001
1600	T20601002	T20602002	T20603002
1700	T20601003	T20602003	T20603003
1800	T20601004	T20602004	T20603004
1900	T20601005	T20602005	T20603005
2000	T20601006	T20602006	T20603006
2100	T20601007	T20602007	T20603007
2200	T20601008	T20602008	T20603008
2300	T20601009	T20602009	T20603009
2400	T20601010	T20602010	T20603010
2500	T20601011	T20602011	T20603011
2600	T20601012	T20602012	T20603012

1500	T20701001	T20702001	T20703001
1600	T20701002	T20702002	T20703002
1700	T20701003	T20702003	T20703003
1800	T20701004	T20702004	T20703004
1900	T20701005	T20702005	T20703005
2000	T20701006	T20702006	T20703006
2100	T20701007	T20702007	T20703007
2200	T20701008	T20702008	T20703008
2300	T20701009	T20702009	T20703009
2400	T20701010	T20702010	T20703010
2500	T20701011	T20702011	T20703011
2600	T20701012	T20702012	T20703012

P = Profondità / Width / Breite / Profondeur.
L = Larghezza / Length / Länge / Longueur.

IT Banco con ante scorrevoli e cassettera a destra

Realizzato in acciaio inox AISI 304. Piano di lavoro spessore 12/10 rinforzato e completo di tamponamento inox sottopiano. Bordo frontale raggiato R10, laterali e posteriore R2. Eventuale sponda posteriore H=100mm, tamponata sul retro in acciaio e raggiata R10 sul piano di lavoro. Ante scorrevoli montate su guida igienica e smontabili senza l'utilizzo di attrezzi meccanici. Ripiano interno regolabile in altezza. Cassettera con 3 cassetti estraibili su guide in acciaio inox e posizionata a destra. Piedini telescopici inox rientrati posteriormente per sguscia.

EN Workbench with sliding doors and drawer unit on the right side

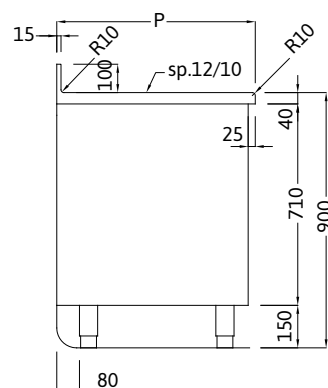
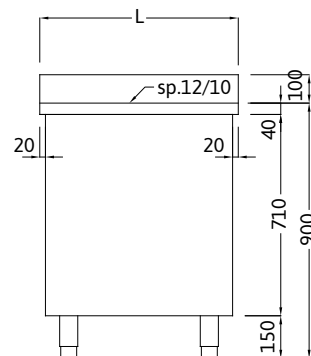
Manufactured in stainless steel AISI 304. Working top in AISI 304 sheet, 1.20mm thick, with inner plywood reinforcement and stainless steel lower cover. Rounded (R=10mm) front upper edge, as well as rounded (R=2mm) side and back edges. Optional rear stainless steel upstand H=100mm, welded and closed on the back, and with R=10mm rounded lower edge. Sliding doors mounted on hygienic rails, easily removable without mechanical tools, and with internal adjustable shelf. With 3-drawer unit on stainless steel rails. On stainless steel telescopic feet, the rear ones advanced for rounded floor.

DE Arbeitsschrank mit Schiebetüren und Schubladenblock auf der rechten Seite

Hergestellt aus Edelstahl 1.4301. Arbeitsplatte aus 1,20mm Edelstahlblech 1.4301, mit Spannplatt Innenverstärkung und Edelstahlunterverkleidung. Abgerundete Vorderkante (R=10mm), sowie abgerundete (R=2mm) Hinten- und Seitenkanten. Optionale verschweißte und geschlossene Edelstahl-Aufkantung H=100mm, mit R=10mm abgerundeter Unterkante. Unterbau mit Schiebetüren auf hygienische Schienen montiert, leicht entfernbar ohne mechanische Werkzeugen, und mit einem höhenverstellbaren Fachboden ausgestattet. Schubladenblock mit 3 voll-ausziehbaren Schubladen auf Edelstahlführungsschienen montiert. Auf Edelstahlteleskopfüßen, hinten nach vorne versetzt für Hohlkehle.

FR Rangement avec portes coulissantes et module à tiroirs à droite

Réalisée en acier inox AISI 304. Plan de travail en acier inox AISI 304 épaisseur 1,20mm, avec renfort interne et tamponnement inférieur en acier inoxydable. Bord frontal arrondi (R=10mm), aussi que bords latéraux et d'arrière (R=2mm). Dossieret optionnel H=100mm en acier inox, soudé et tamponné, avec bord inférieur arrondi R=10mm. Portes coulissantes montées sur des guides d'hygiène, facilement démontables sans outils mécaniques. Doté d'une étagère interne réglable en hauteur. Module avec 3 tiroirs montés sur glissières en acier inoxydable. Sur pieds télescopiques réglables en inox, postérieures avancés pour congé d'angle.



	L	P		
		600	700	800
	Cod.	Cod.	Cod.	
	1960	T20801001	T20802001	T20803001
	2160	T20801002	T20802002	T20803002
	2360	T20801003	T20802003	T20803003
	2560	T20801004	T20802004	T20803004
	2760	T20801005	T20802005	T20803005
	2960	T20801006	T20802006	T20803006
	3160	T20801007	T20802007	T20803007
	3360	T20801008	T20802008	T20803008
	3560	T20801009	T20802009	T20803009
	3760	T20801010	T20802010	T20803010
	1960	T20901001	T20902001	T20903001
	2160	T20901002	T20902002	T20903002
	2360	T20901003	T20902003	T20903003
	2560	T20901004	T20902004	T20903004
	2760	T20901005	T20902005	T20903005
	2960	T20901006	T20902006	T20903006
	3160	T20901007	T20902007	T20903007
	3360	T20901008	T20902008	T20903008
	3560	T20901009	T20902009	T20903009
	3760	T20901010	T20902010	T20903010

P = Profondità / Width / Breite / Profondeur.
L = Larghezza / Length / Länge / Longueur.

IT Banco composto da due strutture con ante scorrevoli

Realizzato in acciaio inox AISI 304. Piano di lavoro spessore 12/10 rinforzato e completo di tamponamento inox sottopiano. Bordo frontale raggiato R10, laterali e posteriore R2. Eventuale sponda posteriore H=100mm, tamponata sul retro in acciaio e raggiata R10 sul piano di lavoro. Ante scorrevoli montate su guida igienica e smontabili senza l'utilizzo di attrezzi meccanici. Ripiano interno regolabile in altezza. Piedini telescopici inox rientrati posteriormente per sguscia.

EN Workbench with 2 sliding-door units

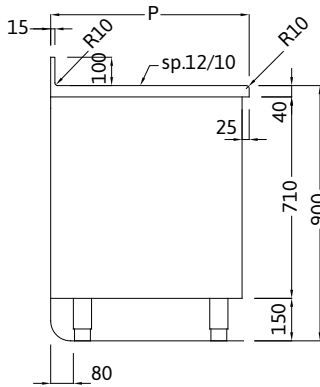
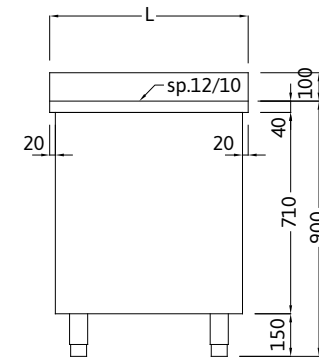
Manufactured in stainless steel AISI 304. Working top in AISI 304 sheet, 1.20mm thick, with inner plywood reinforcement and stainless steel lower cover. Rounded (R=10mm) front upper edge, as well as rounded (R=2mm) side and back edges. Optional rear stainless steel upstand H=100mm, welded and closed on the back, and with R=10mm rounded lower edge. 2 + 2 sliding doors mounted on hygienic rails, easily removable without mechanical tools. Internal adjustable shelf. On stainless steel telescopic feet, the rear ones advanced for rounded floor.

DE Arbeitsschrank mit 2 Schiebetürunterbau

Hergestellt aus Edelstahl 1.4301. Arbeitsplatte aus 1,20mm Edelstahlblech 1.4301, mit Spannplatt Innenverstärkung und Edelstahlunterverkleidung. Abgerundete Vorderkante (R=10mm), sowie abgerundete (R=2mm) Hinten- und Seitenkanten. Optionale verschweißte und geschlossene Edelstahl-Aufkantung H=100mm, mit R=10mm abgerundeter Unterkante. 2 + 2 Schiebetüren auf hygienische Schienen montiert, leicht entfernbar ohne mechanische Werkzeugen. Mit einem höhenverstellbaren Fachboden ausgestattet. Auf Edelstahlteleskopfüßen, hinten nach vorne versetzt für Hohlkehle.

FR Rangement avec 2 modules à portes coulissantes

Réalisée en acier inox AISI 304. Plan de travail en acier inox AISI 304 épaisseur 1,20mm, avec renfort interne et tamponnement inférieur en acier inoxydable. Bord frontal arrondi (R=10mm), aussi que bords latéraux et d'arrière (R=2mm). Dossieret optionnel H=100mm en acier inox, soudé et tamponné, avec bord inférieure arrondi R=10mm. 2 + 2 portes coulissantes montées sur des guides d'hygiène, facilement démontables sans outils mécaniques. Doté d'une étagère interne réglable en hauteur. Sur pieds télescopiques réglables en inox, postérieures avancés pour congé d'angle.



L	P		
	600	700	800

	Cod.	Cod.	Cod.
2460	T21001001	T21002001	T21003001
2560	T21001002	T21002002	T21003002
2660	T21001003	T21002003	T21003003
2760	T21001004	T21002004	T21003004
2860	T21001005	T21002005	T21003005
2960	T21001006	T21002006	T21003006
3060	T21001007	T21002007	T21003007
3160	T21001008	T21002008	T21003008
3260	T21001009	T21002009	T21003009
3360	T21001010	T21002010	T21003010
3460	T21001011	T21002011	T21003011
3560	T21001012	T21002012	T21003012

2460	T21101001	T21102001	T21103001
2560	T21101002	T21102002	T21103002
2660	T21101003	T21102003	T21103003
2760	T21101004	T21102004	T21103004
2860	T21101005	T21102005	T21103005
2960	T21101006	T21102006	T21103006
3060	T21101007	T21102007	T21103007
3160	T21101008	T21102008	T21103008
3260	T21101009	T21102009	T21103009
3360	T21101010	T21102010	T21103010
3460	T21101011	T21102011	T21103011
3560	T21101012	T21102012	T21103012

P = Profondità / Width / Breite / Profondeur.
L = Larghezza / Length / Länge / Longueur.

IT Banco composto da due strutture con ante scorrevoli e cassetteria centrale

Realizzato in acciaio inox AISI 304. Piano di lavoro spessore 12/10 rinforzato e completo di tamponamento inox sottopiano. Bordo frontale raggiato R10, laterali e posteriore R2. Eventuale sponda posteriore H=100mm, tamponata sul retro in acciaio e raggiata R10 sul piano di lavoro. Ante scorrevoli montate su guida igienica e smontabili senza l'utilizzo di attrezzi meccanici. Ripiano interno regolabile in altezza. Cassetteria con 3 cassetti estraibili su guide in acciaio inox in posizione centrale. Piedini telescopici inox rientrati posteriormente per sguscia.

EN Workbench with 2 sliding-door units and central drawer unit

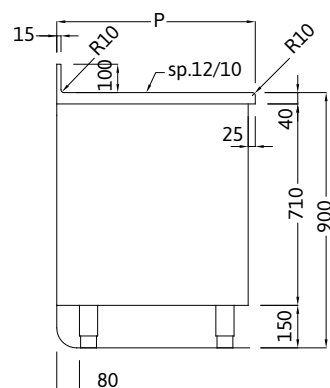
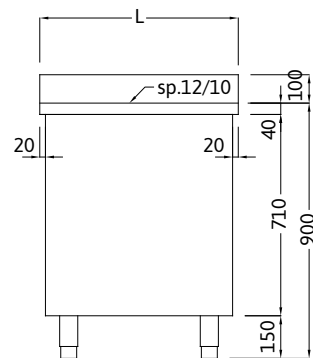
Manufactured in stainless steel AISI 304. Working top in AISI 304 sheet, 1.20mm thick, with inner plywood reinforcement and stainless steel lower cover. Rounded (R=10mm) front upper edge, as well as rounded (R=2mm) side and back edges. Optional rear stainless steel upstand H=100mm, welded and closed on the back, and with R=10mm rounded lower edge. 2 + 2 sliding doors mounted on hygienic rails, easily removable without mechanical tools. Internal adjustable shelf. Central 3-drawer unit on stainless steel rails. On stainless steel telescopic feet, the rear ones advanced for rounded floor.

DE Arbeitsschrank mit 2 Schiebetürunterbau und zentralem Schubladenblock

Hergestellt aus Edelstahl 1.4301. Arbeitsplatte aus 1,20mm Edelstahlblech 1.4301, mit Spannplatt Innenverstärkung und Edelstahlnunterverkleidung. Abgerundete Vorderkante (R=10mm), sowie abgerundete (R=2mm) Hinten- und Seitenkanten. Optionale verschweißte und geschlossene Edelstahl-Aufkantung H=100mm, mit R=10mm abgerundeter Unterkante. 2 + 2 Schiebetüren auf hygienische Schienen montiert, leicht entfernbar ohne mechanische Werkzeuge, und mit einem höhenverstellbaren Fachboden ausgestattet. Zentraler Schubladenblock mit 3 voll-ausziehbaren Schubladen auf Edelstahlführungsschienen montiert. Auf Edelstahlteleskopfüßen, hinten nach vorne versetzt für Hohlkehle.

FR Rangement avec 2 modules à portes coulissantes et module à tiroirs centrale

Réalisée en acier inox AISI 304. Plan de travail en acier inox AISI 304 épaisseur 1,20mm, avec renfort interne et tamponnement inférieur en acier inoxydable. Bord frontal arrondi (R=10mm), aussi que bords latéraux et d'arrière (R=2mm). Dossieret optionnel H=100mm en acier inox, soudé et tamponné, avec bord inférieur arrondi R=10mm. 2 + 2 portes coulissantes montées sur des guides d'hygiène, facilement démontables sans outils mécaniques. Doté d'une étagère interne réglable en hauteur. Module centrale avec 3 tiroirs montés sur glissières en acier inoxydable. Sur pieds télescopiques réglables en inox, postérieures avancés pour congé d'angle.



9

	L	P		
		600	700	800
	Cod.	Cod.	Cod.	
—	2460	T21201001	T21202001	T21203001
—	2560	T21201002	T21202002	T21203002
—	2660	T21201003	T21202003	T21203003
—	2760	T21201004	T21202004	T21203004
—	2860	T21201005	T21202005	T21203005
—	2960	T21201006	T21202006	T21203006
—	3060	T21201007	T21202007	T21203007
—	3160	T21201008	T21202008	T21203008
—	3260	T21201009	T21202009	T21203009
—	3360	T21201010	T21202010	T21203010
—	3460	T21201011	T21202011	T21203011
—	3560	T21201012	T21202012	T21203012

┌	2460	T21301001	T21302001	T21303001
┌	2560	T21301002	T21302002	T21303002
┌	2660	T21301003	T21302003	T21303003
┌	2760	T21301004	T21302004	T21303004
┌	2860	T21301005	T21302005	T21303005
┌	2960	T21301006	T21302006	T21303006
┌	3060	T21301007	T21302007	T21303007
┌	3160	T21301008	T21302008	T21303008
┌	3260	T21301009	T21302009	T21303009
┌	3360	T21301010	T21302010	T21303010
┌	3460	T21301011	T21302011	T21303011
┌	3560	T21301012	T21302012	T21303012

P = Profondità / Width / Breite / Profondeur.
L = Larghezza / Length / Länge / Longueur.

IT Banco composto da struttura con ante scorrevoli, anta battente e cassettera a destra

Realizzato in acciaio inox AISI 304. Piano di lavoro spessore 12/10 rinforzato e completo di tamponamento inox sottopiano. Bordo frontale raggato R10, laterali e posteriore R2. Eventuale sponda posteriore H=100mm, tamponata sul retro in acciaio e raggata R10 sul piano di lavoro. Ante scorrevoli montate su guida igienica e smontabili senza l'utilizzo di attrezzi meccanici. Anta battente in posizione centrale e montata su cerniere sfilabili. Ripiani interni regolabile in altezza. Cassettera con 3 cassetti estraibili su guide in acciaio inox. Piedini telescopici inox rientrati posteriormente per sguscia.

EN Workbench with 2 sliding doors, 1 hinged door and drawer unit on the right

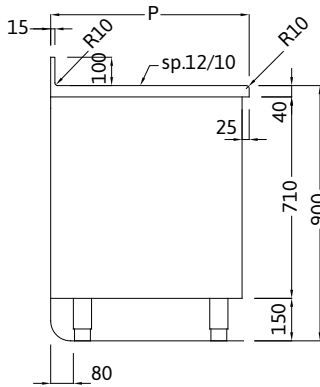
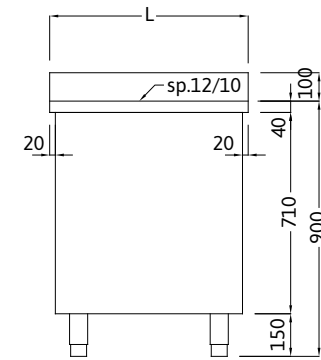
Manufactured in stainless steel AISI 304. Working top in AISI 304 sheet, 1.20mm thick, with inner plywood reinforcement and stainless steel lower cover. Rounded (R=10mm) front upper edge, as well as rounded (R=2mm) side and back edges. Optional rear stainless steel upstand H=100mm, welded and closed on the back, and with R=10mm rounded lower edge. 2 Sliding doors mounted on hygienic rails, easily removable without mechanical tools, equipped with internal adjustable shelf. Central hinged door mounted on removable hinges, equipped with internal adjustable shelf. With 3-drawer unit on stainless steel rails. On stainless steel telescopic feet, the rear ones advanced for rounded floor.

DE Arbeitsschrank mit 2 Schiebetüren, 1 Flügeltür und Schubladenblock auf der rechten Seite

Hergestellt aus Edelstahl 1.4301. Arbeitsplatte aus 1,20mm Edelstahlblech 1.4301, mit Spannplatt Innenverstärkung und Edelstahlunterverkleidung. Abgerundete Vorderkante (R=10mm), sowie abgerundete (R=2mm) Hinten- und Seitenkanten. Optionale verschweißte und geschlossene Edelstahl-Aufkantung H=100mm, mit R=10mm abgerundeter Unterkante. 2 Schiebetüren auf hygienische Schienen montiert, leicht entfernbar ohne mechanische Werkzeuge. Mit einem höhenverstellbaren Fachboden ausgestattet. Zentrale Flügeltür auf abnehmbaren Scharnierzapfen montiert. Mit einem höhenverstellbaren Fachboden ausgestattet. Schubladenblock mit 3 voll-ausziehbaren Schubladen auf Edelstahlführungsschienen montiert. Auf Edelstahlteleskopfüßen, hinten nach vorne versetzt für Hohlkehle.

FR Rangement avec 2 portes coulissantes, 1 porte battante et module à tiroirs à droite

Réalisée en acier inox AISI 304. Plan de travail en acier inox AISI 304 épaisseur 1,20mm, avec renfort interne et tamponnement inférieur en acier inoxydable. Bord frontal arrondi (R=10mm), aussi que bords latéraux et d'arrière (R=2mm). Dossieret optionnel H=100mm en acier inox, soudé et tamponné, avec bord inférieur arrondi R=10mm. Portes coulissantes montées sur des guides d'hygiène, facilement démontables sans outils mécaniques. Doté d'une étagère interne réglable en hauteur. Porte battante centrale montée sur charnières amovibles. Doté d'une étagère interne réglable en hauteur. Module centrale avec 3 tiroirs montés sur glissières en acier inoxydable. Sur pieds télescopiques réglables en inox, postérieures avancés pour congé d'angle.



		P		
		600	700	800
L	Cod.	Cod.	Cod.	Cod.

2460	T21401001	T21402001	T21403001
2560	T21401002	T21402002	T21403002
2660	T21401003	T21402003	T21403003
2760	T21401004	T21402004	T21403004
2860	T21401005	T21402005	T21403005
2960	T21401006	T21402006	T21403006
3060	T21401007	T21402007	T21403007
3160	T21401008	T21402008	T21403008
3260	T21401009	T21402009	T21403009
3360	T21401010	T21402010	T21403010
3460	T21401011	T21402011	T21403011
3560	T21401012	T21402012	T21403012

2460	T21501001	T21502001	T21503001
2560	T21501002	T21502002	T21503002
2660	T21501003	T21502003	T21503003
2760	T21501004	T21502004	T21503004
2860	T21501005	T21502005	T21503005
2960	T21501006	T21502006	T21503006
3060	T21501007	T21502007	T21503007
3160	T21501008	T21502008	T21503008
3260	T21501009	T21502009	T21503009
3360	T21501010	T21502010	T21503010
3460	T21501011	T21502011	T21503011
3560	T21501012	T21502012	T21503012

P = Profondità / Width / Breite / Profondeur.
L = Larghezza / Length / Länge / Longueur.

IT Banco composto da struttura con ante battenti, cassetteria centrale e ante scorrevoli

Realizzato in acciaio inox AISI 304. Piano di lavoro spessore 12/10 rinforzato e completo di tamponamento inox sottopiano. Bordo frontale raggato R10, laterali e posteriore R2. Eventuale sponda posteriore H=100mm, tamponata sul retro in acciaio e raggata R10 sul piano di lavoro. Ante battenti montate su cerniere sfilabili. Cassetteria con 3 cassetti estraibili su guide inox un posizione centrale. Ante scorrevoli montate su guida igienica e smontabili senza l'utilizzo di attrezzi meccanici. Ripiani interni regolabili in altezza. Piedini telescopici inox rientrati posteriormente per sguscia.

EN Workbench with 2 hinged doors, central drawer unit and sliding doors

Manufactured in stainless steel AISI 304. Working top in AISI 304 sheet, 1.20mm thick, with inner plywood reinforcement and stainless steel lower cover. Rounded (R=10mm) front upper edge, as well as rounded (R=2mm) side and back edges. Optional rear stainless steel upstand H=100mm, welded and closed on the back, and with R=10mm rounded lower edge. Hinged doors mounted on removable hinges, and with internal adjustable shelf. With central 3-drawer unit on stainless steel rails. Sliding doors mounted on hygienic rails, easily removable without mechanical tools, equipped with internal adjustable shelf. On stainless steel telescopic feet, the rear ones advanced for rounded floor.

DE Arbeitsschrank mit 2 Flügeltüren, zentralem Schubladenblock, und 2 Schiebetüren

Hergestellt aus Edelstahl 1.4301. Arbeitsplatte aus 1,20mm Edelstahlblech 1.4301, mit Spannplatt Innenverstärkung und Edelstahlunterverkleidung. Abgerundete Vorderkante (R=10mm), sowie abgerundete (R=2mm) Hinten- und Seitenkanten. Optionale verschweißte und geschlossene Edelstahl-Aufkantung H=100mm, mit R=10mm abgerundeter Unterkante. Unterbau mit 2 Flügeltüren auf abnehmbaren Scharnierzapfen montiert und mit einem höhenverstellbaren Fachboden ausgestattet. Zentraler Schubladenblock mit 2 voll-ausziehbaren Schubladen auf Edelstahlführungsschienen montiert. Unterbau mit 2 Schiebetüren auf hygienische Schienen montiert, leicht entfernbar ohne mechanische Werkzeugen. Mit einem höhenverstellbaren Fachboden ausgestattet. Auf Edelstahlteleskopfüßen, hinten nach vorne versetzt für Hohlkehle.

FR Rangement avec 2 portes battantes, module à tiroirs centrale et 2 portes coulissantes

Réalisée en acier inox AISI 304. Plan de travail en acier inox AISI 304 épaisseur 1,20mm, avec renfort interne et tamponnement inférieur en acier inoxydable. Bord frontal arrondi (R=10mm), aussi que bords latéraux et d'arrière (R=2mm). Dossieret optionnel H=100mm en acier inox, soudé et tamponné, avec bord inférieur arrondi R=10mm. Portes battantes montées sur charnières amovibles. Doté d'une étagère interne réglable en hauteur. Module centrale avec 3 tiroirs montés sur glissières en acier inoxydable. Portes coulissantes montées sur des guides d'hygiène, facilement démontables sans outils mécaniques. Doté d'une étagère interne réglable en hauteur. Sur pieds télescopiques réglables en inox, postérieurs avancés pour congé d'angle.

	L	P		
		600	700	800
		Cod.	Cod.	Cod.
	400	T03501001	T03502001	T03503001
	500	T03501002	T03502002	T03503002
	760	T03501003	T03502003	T03503003
	960	T03501004	T03502004	T03503004
	1060	T03501005	T03502005	T03503005
	1160	T03501006	T03502006	T03503006
	1260	T03501007	T03502007	T03503007
	1360	T03501008	T03502008	T03503008
	1460	T03501009	T03502009	T03503009
	1560	T03501010	T03502010	T03503010
	1660	T03501011	T03502011	T03503011
	1760	T03501012	T03502012	T03503012
	1860	T03501013	T03502013	T03503013
	1960	T03501014	T03502014	T03503014
	2060	T03501015	T03502015	T03503015

P = Profondità / Width / Breite / Profondeur.
L = Larghezza / Length / Länge / Longueur.

EN Ripiani aggiuntivi per elementi banchi componibili

Ripiani intermedi realizzati in acciaio inox AISI 304 rinforzati e predisposti per essere posizionati all'interno dei banchi da lavoro con ante battenti e scorrevoli.

EN Additional shelf for combined workbenches

Internal shelf in stainless steel AISI 304, with scotch brite dull finishing, reinforced and manufactured to be easily positioned on mobile units with sliding or hinged doors.

DE Zusätzlicher Fachboden für komponierte Arbeitschränke

Zusätzlicher verstärkter Fachboden aus Edelstahl 1.4301, optimiert für leichte Positionierung in Untertischrollwagen mit Schiebe- sowie Flügeltüren.

FR Étagère additionnelle pour rangements composés

Étagère renforcée additionnelle en acier inox AISI 304, optimisée pour une utilisation dans modules mobiles avec portes coulissantes ou battantes.



	Cod.
	TG001



EN Gancio per ripiano

Gancio per supporto ripiano interno realizzato in acciaio inox AISI 304.

EN Hook for internal shelf

Hook for internal shelf in AISI 304.

DE Hacken für interne Fachböden

Hacken für interne Fachböden aus gebogenem Edelstahl 1.4301.

FR Accrochage pour étagère interne

Accrochage en acier inox AISI 304 pour étagère interne.



Cod.

TK001

IT Kit serratura a chiave per cassetti e porte battenti
Chiusura a chiave con possibilità di personalizzare l'impronta.

EN Key lock kit for drawer or hinged door
Customized moulding upon request.

DE Schluss-Kit für Schiebetür oder Flügeltür
Anpassung des Schlüssels auf Wunsch.

FR Kit de serrure à clé pour tiroir ou porte battante
Avec possibilité de personnalisation sur demande.



Cod.

TK002

IT Kit serratura a chiave per porte scorrevoli
Chiusura a chiave con possibilità di personalizzare l'impronta.

EN Key lock kit for sliding door
Customized moulding upon request.

DE Schluss-Kit für Schiebetüren
Anpassung des Schlüssels auf Wunsch.

FR Kit de serrure à clé pour porte coulissante
Avec possibilité de personnalisation sur demande.

L	Cod.
600	T03801001
800	T03801002
1000	T03801003
1200	T03801004
1400	T03801005
1600	T03801006

L = Larghezza / Length / Länge / Longueur.



IT Elementi vani aperti

Realizzati in acciaio inox AISI 304 consentono un assemblaggio robusto anche in caso di vani aperti tra elementi componibili.

EN Connection rails for open compartments

Manufactured in s. s. AISI 304. They allow a sturdy assembly also in case of combined open elements.

DE Verbindungselemente für kombinierte offenen Elementen

Hergestellt in Edelstahl 1.4301. Sie ermöglichen eine stabile Verbindung von kombinierten offenen Elementen.

FR Éléments de connexion pour modules combinés ouverts

Réalisés en acier inox AISI 304, ils permettent une connexion renforcée des modules combinés ouverts.

L	Cod.
600	T03901001
800	T03901002
1000	T03901003
1200	T03901004
1400	T03901005
1600	T03901006

L = Larghezza / Length / Länge / Longueur.



IT Elemento schienale di tamponamento

Realizzato in acciaio inox AISI 304. Ideale per tamponare la parte posteriore di una composizione che prevede un vano vuoto.

EN Covering back panel

Manufactured in s. s. AISI 304. It allows to cover the rear free space in case of combined open elements.

DE Rückwand für kombinierte offenen Elementen

Hergestellt in Edelstahl 1.4301. Sie ermöglicht die Abdeckung von kombinierten offenen Elementen.

FR Panneau de couverture pour modules combinés ouverts

Réalisée en acier inox AISI 304, il permet le tamponnement postérieur des modules combinés ouverts.

L	P		
	600	700	800
	Cod.	Cod.	Cod.
100	T03701001	T03702001	T03703001

P = Profondità / Width / Breite / Profondeur.

L = Larghezza / Length / Länge / Longueur.



IT Elemento fianco terminale

Realizzato in acciaio inox AISI 304. Consente di chiudere una composizione sul lato dove non sono previsti mobili. Piedini telescopici inox rientrati posteriormente per sguscia.

EN Side panel with feet

Manufactured in s. s. AISI 304. It allows to close a composition where no element under the top is present. On stainless steel telescopic feet, the rear one advanced for rounded floor.

DE Seitenpaneel für kombinierte offenen Elementen

Hergestellt in Edelstahl 1.4301. zum Verwenden, falls die kombinierten offenen Elementen keinen unterbau unter dem Platte haben sollten. Auf Edelstahlteleskopfüßen, hinten nach vorne versetzt für Hohlkehle.

FR Panneau de couverture latéral pour modules combinés ouverts

Réalisée en acier inox AISI 304, il permet le tamponnement latéral des modules combinés ouverts, en cas d'absence des éléments pour dessous du plan de travail. Sur pieds télescopiques réglables en inox, postérieure avancé pour congé d'angle.



Cod.
T81501001

IT Piedino telescopico in acciaio inox

Piedino in acciaio inox AISI 304 Ø 58mm, regolabile in altezza 130/180mm montato su supporto a piastra in acciaio inox.

EN Stainless steel telescopic foot

Telescopic foot in stainless steel AISI 304, diameter 58mm, adjustable in height from 130 to 180mm, with stainless steel fixing plate.

DE Teleskopfuß aus Edelstahl 1.4301

Teleskopfuß aus Edelstahl 1.4301, höhenverstellbar von 130 bis 180mm, mit Edelstahlbefestigungsplatte.

FR Pied télescopique en acier inox

Pied télescopique en acier inox AISI 304, réglable en hauteur de 130 à 180mm, avec plaque de fixation en inox.

9



Type	T	Cod.
Antitraccia / Antitrace / Antitrace / Anti-Spur	-20°C +60°C	T80501001
Conduttiva / Conductive / Conductible / Leitfähig	-20°C +60°C	T80502001
Autoclavabile / Autoclavable / Autoclavable / Autoklavierbarer	-40°C +280°C	T80503001

IT Ruota su piastra, senza freno

Ruota girevole Ø125mm con supporto a piastra in acciaio inox AISI 304, senza freno.

EN Castor with stainless steel fixing plate, without brake

Swivel anti-trace castor, diam. 125mm, and with stainless steel fixing plate. Without brake.

DE Lenkrolle mit Edelstahlbefestigungsplatte, ohne Bremse

Anti-Spur Lenkrolle, Durchmesser 125mm und mit Edelstahlbefestigungsplatte. Ohne Bremse.

FR Roulette tournante avec plaque en acier inox, sans frein

Roulette tournante anti-trace, diamètre 125mm et avec plaque de fixation en inox. Sans frein.

T = Temperatura di esercizio / Operating temperature / Betriebstemperatur /
Température d'emploi.



Type	T	Cod.
Antitraccia / Antitrace / Antitrace / Anti-Spur	-20°C +60°C	T80501002
Conduttiva / Conductive / Conductible / Leitfähig	-20°C +60°C	T80502002
Autoclavabile / Autoclavable / Autoclavable / Autoklavierbarer	-40°C +280°C	T80503002

IT Ruota su piastra, con freno

Ruota girevole Ø125mm con supporto a piastra in acciaio inox AISI 304, con freno.

EN Castor with stainless steel plate, with brake

Swivel anti-trace castor, diam. 125mm, and with stainless steel fixing plate. With brake.

DE Lenkrolle mit Edelstahlbefestigungsplatte, mit Bremse

Anti-Spur Lenkrolle, Durchmesser 125mm und mit Edelstahlbefestigungsplatte. Mit Bremse.

FR Roulette tournante avec plaque en acier inox, avec frein

Roulette tournante anti-trace, diamètre 125mm et avec plaque de fixation en inox. Avec frein.

T = Temperatura di esercizio / Operating temperature / Betriebstemperatur /
Température d'emploi.

10

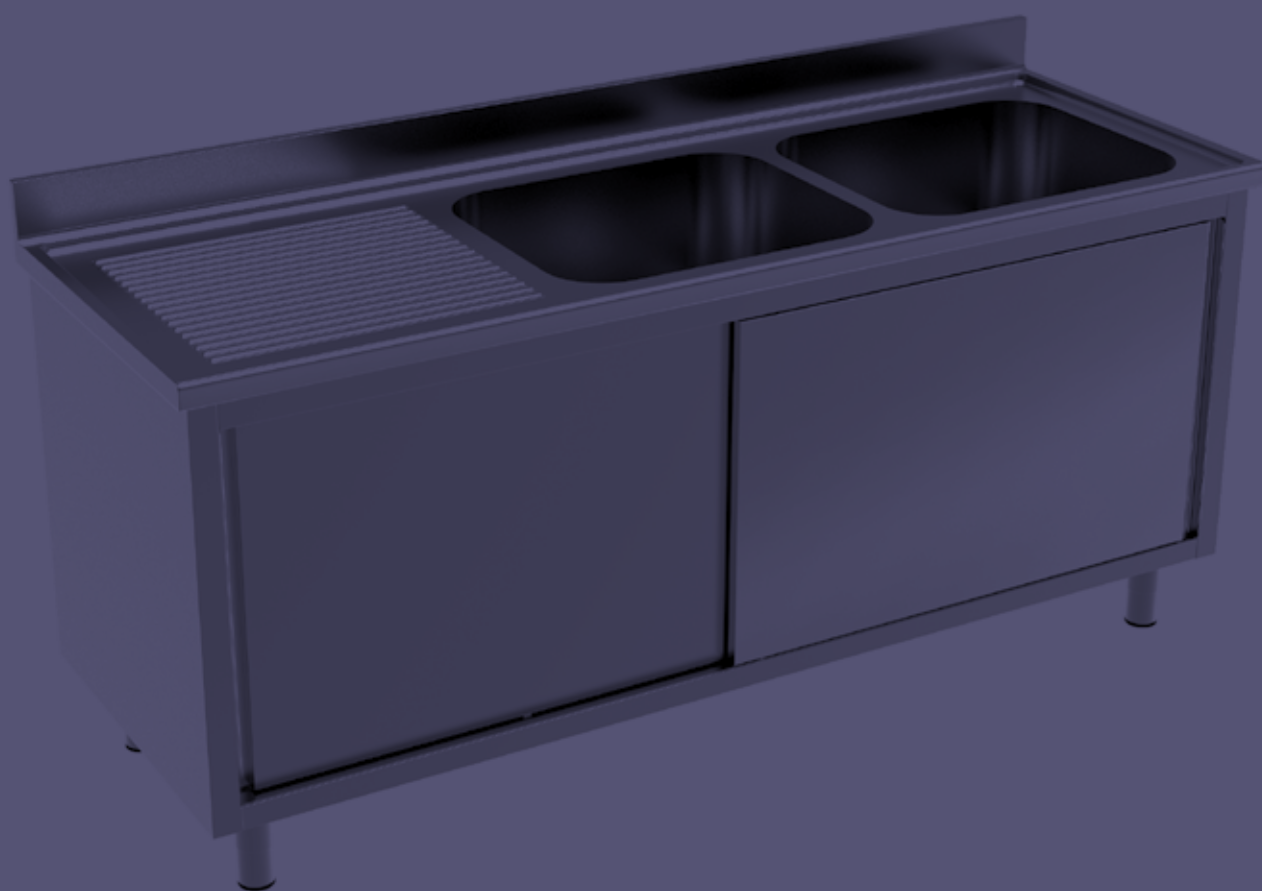
Lavelli

Sink on legs and on cabinets

Spültische und -Schränke

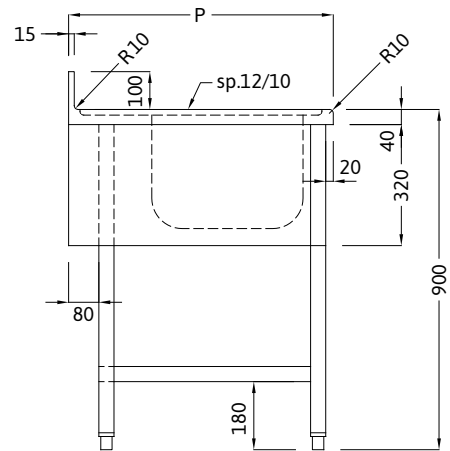
Éviers sur jambes et Plonges

10



Lavelli

Sink on legs and on cabinets
Spültische und -Schränke
Éviers sur jambes et Plonges



IT Lavello ad 1 vasca

Struttura in tubo di acciaio inox AISI 304 da mm40x40 sp.10/10 interamente saldata e rientrata posteriormente di 80mm. Longheroni di rinforzo laterali e longitudinale posteriore. Piano lavello con bordo frontale raggiato R10, laterali R2. Sponda posteriore H=100mm, tamponata sul retro in acciaio e raggiata R10 sul piano. Pannelli frontale e laterali coprivasca. La fornitura comprende piletta, troppopieno inox e sifone in PVC. Piedini di livellamento.

EN Sink on legs with 1 sink bowl

Frame structure in stainless steel AISI 304 fully welded 40x40mm tube, 1.00mm thick, with rear legs 80mm advanced, suitable for rounded floor. Rear and side welded reinforcement rails. Top with welded sink, dripping area where indicated, rounded (R=10mm) front upper edge, as well as rounded (R=2mm) side and back edges. Rear stainless steel upstand H=100mm, welded and closed on the back, and with R=10mm rounded lower edge. Front and side upper s.s. cover panels. PVC siphon, drain and stainless steel overflow included. On adjustable feet.

DE Spültisch mit 1 Becken

Gestell aus Edelstahl 1.4301 Vierkantrrohr 40x40mm, 1,00mm stark, voll verschweißt. Hinterbeine 80mm nach vorne versetzt für Hohlkehle. Hinten und seitlich mit Edelstahl Vierkantrrohr-Stangen verstärkt. Spülplatte mit eingeschweißtem Becken, Abtropffläche wenn spezifiziert, und mit abgerundeter Vorderkante (R=10mm), sowie abgerundete (R=2mm) Hinten- und Seitenkanten. Mit verschweißter und geschlossener Edelstahl-Aufkantung H=100mm, mit R=10mm abgerundeter Unterkante. Vorn- und Seitenoberabdeckung aus Edelstahl. Inkl. PVC-Siphon, Ventil und Edelstahlstandrohr. Auf höhenverstellbaren Füßen.

FR Évier sur jambes avec 1 bac

Structure en acier inox AISI 304, tube carré de 40x40mm, épaisseur 1,00mm, entièrement soudée et avec jambes postérieures avancées à 80mm pour congé d'angle. Barres de renforcement longitudinal postérieur et latéral. Plan avec bac, égouttoir ou indiqué, bord frontal arrondi (R=10mm), aussi que bords latéraux et d'arrière (R=2mm). Dossier H=100mm en acier inox, soudé et tamponné, avec bord inférieur arrondi R=10mm. Panneaux inox de couverture supérieure frontale et latérale. Bonde, tube surverse en inox et siphon en PVC inclus. Sur pieds réglables.



Lavelli

Sink on legs and on cabinets
Spültische und -Schränke
Éviers sur jambes et Plonges



L	P			V			P			V		
	600						700					
	Cod.	LxHxP	A	B	C	Cod.	LxHxP	A	B	C		
	500	T40001001	400x400x250	350	150	490	T40002001	400x500x250	350	150	490	
	600	T40001002	400x400x250	400	200	490	T40002002	400x500x250	400	200	490	
	700	T40001003	500x400x250	500	200	490	T40002003	500x500x300	500	200	440	
	800	T40001004	500x400x250	550	250	490	T40002004	600x500x315	600	200	425	
	1000	T40001010	860x420x350	845	155	390	T40002010	860x500x375	845	155	365	
	1200	T40001011	1060x420x350	1045	155	390	T40002011	1060x500x375	1045	155	365	
	1300	T40001012	1060x420x350	1095	205	390	T40002012	1060x500x375	1095	205	365	
	1400	T40001013	1160x420x350	1195	205	390	T40002013	1160x500x375	1195	205	365	
	1500	-	-	-	-	-	T40002014	1160x500x375	1245	255	365	
	1600	-	-	-	-	-	T40002015	1360x500x375	1395	205	365	
	1800	-	-	-	-	-	T40002017	1660x500x375	1545	255	365	

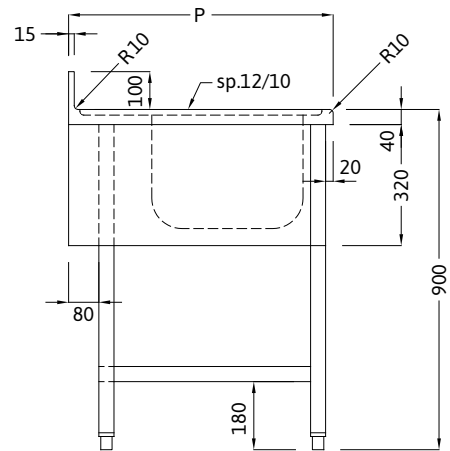
	1000	T40001020	500x400x250	475	525	490	T40002020	500x500x300	475	525	440
	1200	T40001021	500x400x250	475	725	490	T40002021	500x500x300	475	725	440
	1300	T40001022	500x400x250	525	775	490	T40002022	500x500x300	525	775	440
	1400	T40001023	500x400x250	545	855	490	T40002023	600x500x315	585	815	425
	1500	T40001024	500x400x250	565	935	490	T40002024	600x500x315	605	865	425

	1000	T40001030	500x400x250	525	475	490	T40002030	500x500x300	525	475	440
	1200	T40001031	500x400x250	725	475	490	T40002031	500x500x300	725	475	440
	1300	T40001032	500x400x250	775	525	490	T40002032	500x500x300	775	525	440
	1400	T40001033	500x400x250	855	545	490	T40002033	600x500x315	815	585	425
	1500	T40001034	500x400x250	935	565	490	T40002034	600x500x315	865	605	425

P = Profondità / Width / Breite / Profondeur.
L = Larghezza / Length / Länge / Longueur.
V = Vasche / Sink bowl / Becken / Bac

Lavelli

Sink on legs and on cabinets
Spültische und -Schränke
Éviers sur jambes et Plonges



IT Lavello a 2 vasche

Struttura in tubo di acciaio inox AISI 304 da mm40x40 sp.10/10 interamente saldata e rientrata posteriormente di 80mm. Longheroni di rinforzo laterali e longitudinale posteriore. Piano lavello con bordo frontale raggiato R10, laterali R2. Sponda posteriore H=100mm, tamponata sul retro in acciaio e raggiata R10 sul piano. Pannelli frontale e laterali coprivasca. La fornitura comprende piletta, troppopieno inox e sifone in PVC. Piedini di livellamento.

EN Sink on legs with 2 sink bowls

Frame structure in stainless steel AISI 304 fully welded 40x40mm tube, 1.00mm thick, with rear legs 80mm advanced, suitable for rounded floor. Rear and side welded reinforcement rails. Top with 2 welded sink bowls, dripping area where indicated, rounded (R=10mm) front upper edge, as well as rounded (R=2mm) side and back edges. Rear stainless steel upstand H=100mm, welded and closed on the back, and with R=10mm rounded lower edge. Front and side upper s.s. cover panels. PVC siphon, drain and stainless steel overflow included. On adjustable feet.

DE Spültisch mit 2 Becken

Gestell aus Edelstahl 1.4301 Vierkantröhr 40x40mm, 1,00mm stark, voll verschweißt. Hinterbeine 80mm nach vorne versetzt für Hohlkehle. Hinten und seitlich mit Edelstahl Vierkantröhr-Stangen verstärkt. Spülplatte mit 2 eingeschweißten Becken, Abtropffläche wenn spezifiziert, und mit abgerundeter Vorderkante (R=10mm), sowie abgerundete (R=2mm) Hinten- und Seitenkanten. Mit verschweißter und geschlossener Edelstahl-Aufkantung H=100mm, mit R=10mm abgerundeter Unterkante. Vorn- und Seitenoberabdeckung aus Edelstahl. Inkl. PVC-Siphon, Ventil und Edelstahlstandrohr. Auf höhenverstellbaren Füßen.

FR Évier avec 2 bacs

Structure en acier inox AISI 304, tube carré de 40x40mm, épaisseur 1,00mm, entièrement soudée et avec jambes postérieures avancées à 80mm pour congé d'angle. Barres de renforcement longitudinal postérieur et latéral. Plan avec 2 bacs, égouttoir ou indiqué, bord frontal arrondi (R=10mm), aussi que bords latéraux et d'arrière (R=2mm). Dossier H=100mm en acier inox, soudé et tamponné, avec bord inférieur arrondi R=10mm. Panneaux inox de couverture supérieure frontale et latérale. Bonde, tube surverse en inox et siphon en PVC inclus. Sur pieds réglables.

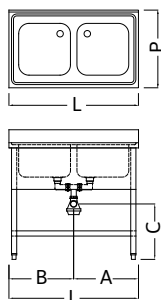


Lavelli

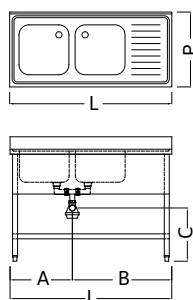
Sink on legs and on cabinets
Spültische und -Schränke
Éviers sur jambes et Plonges



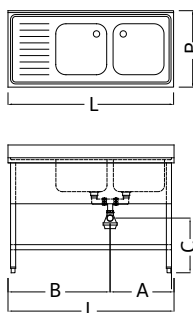
L	600			700			L	600			700		
	Cod.	LxHxP	A	B	C	Cod.		LxHxP	A	B	C		



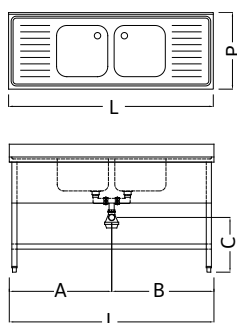
1000	T40101001	400x400x250	500	500	460	T40102001	400x500x250	500	500	460
1200	T40101002	500x400x250	600	600	460	T40102002	500x500x300	600	600	410
1300	T40101003	500x400x250	650	650	460	T40102003	500x500x300	650	650	410
1400	T40101004	500x400x250	700	700	460	T40102004	600x500x315	700	700	395
1500	-	-	-	-	-	T40102005	600x500x315	750	750	395
1600	-	-	-	-	-	T40102006	600x500x315	800	800	395



1400	T40101010	400x400x250	500	900	460	T40102010	400x500x250	500	900	460
1500	T40101011	400x400x250	500	1000	460	T40102011	400x500x250	500	1000	460
1600	T40101012	500x400x250	600	1000	460	T40102012	500x500x300	600	1000	410
1700	T40101013	500x400x250	600	1100	460	T40102013	500x500x300	600	1100	410
1800	T40101014	500x400x250	600	1200	460	T40102014	600x500x315	700	1100	395
1900	T40101015	500x400x250	600	1300	460	T40102015	600x500x315	700	1200	395
2000	T40101016	500x400x250	600	1400	460	T40102016	600x500x315	700	1300	395



1400	T40101020	400x400x250	900	500	460	T40102020	400x500x250	900	500	460
1500	T40101021	400x400x250	1000	500	460	T40102021	400x500x250	1000	500	460
1600	T40101022	500x400x250	1000	600	460	T40102022	500x500x300	1000	600	410
1700	T40101023	500x400x250	1100	600	460	T40102023	500x500x300	1100	600	410
1800	T40101024	500x400x250	1200	600	460	T40102024	600x500x315	1100	700	395
1900	T40101025	500x400x250	1300	600	460	T40102025	600x500x315	1200	700	395
2000	T40101026	500x400x250	1400	600	460	T40102026	600x500x315	1300	700	395

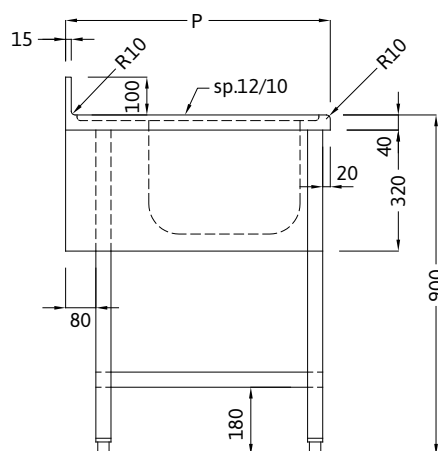


1800	T40101030	400x400x250	900	900	460	T40102030	400x500x250	900	900	460
1900	T40101031	400x400x250	950	950	460	T40102031	400x500x250	950	950	460
2000	T40101032	500x400x250	1000	1000	460	T40102032	500x500x300	1000	1000	410
2100	T40101033	500x400x250	1050	1050	460	T40102033	500x500x300	1050	1050	410
2200	T40101034	500x400x250	1100	1100	460	T40102034	600x500x315	1100	1100	395
2400	-	-	-	-	-	T40102035	600x500x315	1200	1200	395

P = Profondità / Width / Breite / Profondeur.
L = Larghezza / Length / Länge / Longueur.
V = Vasche / Sink bowl / Becken / Bac

Lavelli

Sink on legs and on cabinets
Spültische und -Schränke
Éviers sur jambes et Plonges



IT Lavello ad 1 vasca, con ripiano

Struttura in tubo di acciaio inox AISI 304 da mm40x40 sp.10/10 interamente saldata e rientrata posteriormente di 80mm. Ripiano inferiore rinforzato e saldato alla struttura. Piano lavello con bordo frontale raggiato R10, laterali R2. Sponda posteriore H=100mm, tamponata sul retro in acciaio e raggiata R10 sul piano. Pannelli frontale e laterali coprivasca. La fornitura comprende piletta, troppopieno inox e sifone in PVC. Piedini di livellamento.

EN Sink on legs with 1 sink bowl and lower shelf

Frame structure in stainless steel AISI 304 fully welded 40x40mm tube, 1.00mm thick, with rear legs 80mm advanced, suitable for rounded floor. Lower reinforced shelf fully welded to the framework. Top with welded sink bowl, dripping area where indicated, rounded (R=10mm) front upper edge, as well as rounded (R=2mm) side and back edges. Rear stainless steel upstand H=100mm, welded and closed on the back, and with R=10mm rounded lower edge. Front and side upper s.s. cover panels. PVC siphon, drain and stainless steel overflow included. On adjustable feet.

DE Spültisch mit 1 Becken und Unterfachboden

Gestell aus Edelstahl 1.4301 Vierkantröhr 40x40mm, 1,00mm stark, voll verschweißt. Hinterbeine 80mm nach vorne versetzt für Hohlkehle. Mit verstärktem Edelstahl-Unterfachboden, mit der Vierkantröhrstruktur verschweißt. Spülplatte mit eingeschweißtem Becken, Abtropffläche wenn spezifiziert, und mit abgerundeter Vorderkante (R=10mm), sowie abgerundete (R=2mm) Hinten- und Seitenkanten. Mit verschweißter und geschlossener Edelstahl-Aufkantung H=100mm, mit R=10mm abgerundeter Unterkante. Vorn- und Seitenoberabdeckung aus Edelstahl. Inkl. PVC-Siphon, Ventil und Edelstahlstandrohr. Auf höhenverstellbaren Füßen.

FR Évier sur jambes avec 1 bac et étagère inférieure

Structure en acier inox AISI 304, tube carré de 40x40mm, épaisseur 1,00mm, entièrement soudée et avec jambes postérieures avancées à 80mm pour congé d'angle. Avec étagère inférieure renforcée et soudée sur la structure en tube carré. Plan avec bac, égouttoir ou indiqué, bord frontal arrondi (R=10mm), aussi que bords latéraux et d'arrière (R=2mm). Dossier H=100mm en acier inox, soudé et tamponné, avec bord inférieur arrondi R=10mm. Panneaux inox de couverture supérieure frontale et latérale. Bonde, tube surverse en inox et siphon en PVC inclus. Sur pieds réglables.



Lavelli

Sink on legs and on cabinets
Spültische und -Schränke
Éviers sur jambes et Plonges



L	P			V			P			V		
	600						700					
	Cod.	LxHxP	A	B	C	Cod.	LxHxP	A	B	C		
	500	T40301001	400x400x250	350	150	490	T40302001	400x500x250	350	150	490	
	600	T40301002	400x400x250	400	200	490	T40302002	400x500x250	400	200	490	
	700	T40301003	500x400x250	500	200	490	T40302003	500x500x300	500	200	440	
	800	T40301004	500x400x250	550	250	490	T40302004	600x500x315	600	200	425	
	1000	T40301010	860x420x350	845	155	390	T40302010	860x500x375	845	155	365	
	1200	T40301011	1060x420x350	1045	155	390	T40302011	1060x500x375	1045	155	365	
	1300	T40301012	1060x420x350	1095	205	390	T40302012	1060x500x375	1095	205	365	
	1400	T40301013	1160x420x350	1195	205	390	T40302013	1160x500x375	1195	205	365	
	1500	-	-	-	-	-	T40302014	1160x500x375	1245	255	365	
	1600	-	-	-	-	-	T40302015	1360x500x375	1395	205	365	
	1800	-	-	-	-	-	T40302017	1660x500x375	1545	255	365	

	1000	T40301020	500x400x250	475	525	490	T40302020	500x500x300	475	525	440
	1200	T40301021	500x400x250	475	725	490	T40302021	500x500x300	475	725	440
	1300	T40301022	500x400x250	525	775	490	T40302022	500x500x300	525	775	440
	1400	T40301023	500x400x250	545	855	490	T40302023	600x500x315	585	815	425
	1500	T40301024	500x400x250	565	935	490	T40302024	600x500x315	605	865	425

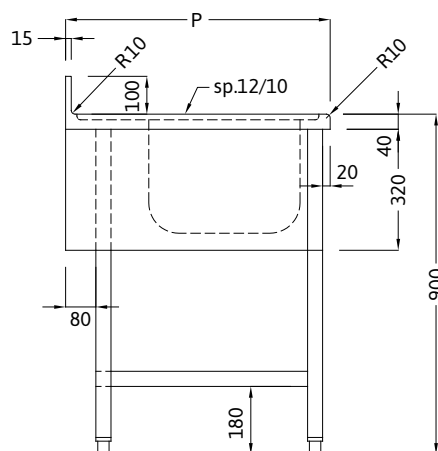
	1000	T40301030	500x400x250	525	475	490	T40302030	500x500x300	525	475	440
	1200	T40301031	500x400x250	725	475	490	T40302031	500x500x300	725	475	440
	1300	T40301032	500x400x250	775	525	490	T40302032	500x500x300	775	525	440
	1400	T40301033	500x400x250	855	545	490	T40302033	600x500x315	815	585	425
	1500	T40301034	500x400x250	935	565	490	T40302034	600x500x315	865	605	425

P = Profondità / Width / Breite / Profondeur.
L = Larghezza / Length / Länge / Longueur.
V = Vasche / Sink bowl / Becken / Bac

10

Lavelli

Sink on legs and on cabinets
Spültische und -Schränke
Éviers sur jambes et Plonges



IT Lavello a 2 vasche, con ripiano

Struttura in tubo di acciaio inox AISI 304 da mm40x40 sp.10/10 interamente saldata e rientrata posteriormente di 80mm. Ripiano inferiore rinforzato e saldato alla struttura. Piano lavello con bordo frontale raggiato R10, laterali R2. Sponda posteriore H=100mm, tamponata sul retro in acciaio e raggiata R10 sul piano. Pannelli frontale e laterali coprivasca. La fornitura comprende piletta, troppopieno inox e sifone in PVC. Piedini di livellamento.

EN Sink on legs with 2 sink bowls and lower shelf

Frame structure in stainless steel AISI 304 fully welded 40x40mm tube, 1.00mm thick, with rear legs 80mm advanced, suitable for rounded floor. Lower reinforced shelf fully welded to the framework. Top with welded 2 sink bowls, dripping area where indicated, rounded (R=10mm) front upper edge, as well as rounded (R=2mm) side and back edges. Rear stainless steel upstand H=100mm, welded and closed on the back, and with R=10mm rounded lower edge. Front and side upper s.s. cover panels. PVC siphon, drain and stainless steel overflow included. On adjustable feet.

DE Spültisch mit 2 Becken und Unterfachboden

Gestell aus Edelstahl 1.4301 Vierkantröhr 40x40mm, 1,00mm stark, voll verschweißt. Hinterbeine 80mm nach vorne versetzt für Hohlkehle. Mit verstärktem Edelstahl-Unterfachboden, mit der Vierkantröhrstruktur verschweißt. Spülplatte mit 2 eingeschweißten Becken, Abtropffläche wenn spezifiziert, und mit abgerundeter Vorderkante (R=10mm), sowie abgerundete (R=2mm) Hinten- und Seitenkanten. Mit verschweißter und geschlossener Edelstahl-Aufkantung H=100mm, mit R=10mm abgerundeter Unterkante. Vorn- und Seitenoberabdeckung aus Edelstahl. Inkl. PVC-Siphon, Ventil und Edelstahlstandrohr. Auf höhenverstellbaren Füßen.

FR Évier sur jambes avec 2 bacs et étagère inférieure

Structure en acier inox AISI 304, tube carré de 40x40mm, épaisseur 1,00mm, entièrement soudée et avec jambes postérieures avancées à 80mm pour congé d'angle. Avec étagère inférieure renforcée et soudée sur la structure en tube carré. Plan avec 2 bacs, égouttoir ou indiqué, bord frontal arrondi (R=10mm), aussi que bords latéraux et d'arrière (R=2mm). Dossier H=100mm en acier inox, soudé et tamponné, avec bord inférieur arrondi R=10mm. Panneaux inox de couverture supérieure frontale et latérale. Bonde, tube surverse en inox et siphon en PVC inclus. Sur pieds réglables.

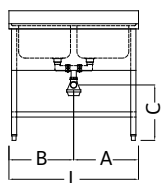
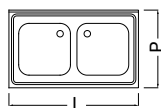


Lavelli

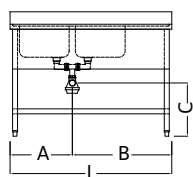
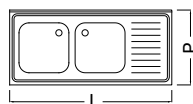
Sink on legs and on cabinets
Spültische und -Schränke
Éviers sur jambes et Plonges



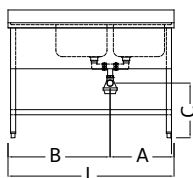
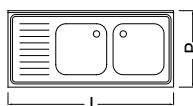
L	P			V			P			V		
	Cod.	LxHxP	A	B	C	Cod.	LxHxP	A	B	C		



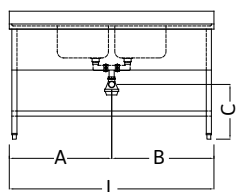
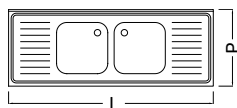
1000	T40401001	400x400x250	500	500	460	T40402001	400x500x250	500	500	460
1200	T40401002	500x400x250	600	600	460	T40402002	500x500x300	600	600	410
1300	T40401003	500x400x250	650	650	460	T40402003	500x500x300	650	650	410
1400	T40401004	500x400x250	700	700	460	T40402004	600x500x315	700	700	395
1500	-	-	-	-	-	T40402005	600x500x315	750	750	395
1600	-	-	-	-	-	T40402006	600x500x315	800	800	395



1400	T40401010	400x400x250	500	900	460	T40402010	400x500x250	500	900	460
1500	T40401011	400x400x250	500	1000	460	T40402011	400x500x250	500	1000	460
1600	T40401012	500x400x250	600	1000	460	T40402012	500x500x300	600	1000	410
1700	T40401013	500x400x250	600	1100	460	T40402013	500x500x300	600	1100	410
1800	T40401014	500x400x250	600	1200	460	T40402014	600x500x315	700	1100	395
1900	T40401015	500x400x250	600	1300	460	T40402015	600x500x315	700	1200	395
2000	T40401016	500x400x250	600	1400	460	T40402016	600x500x315	700	1300	395



1400	T40401020	400x400x250	900	500	460	T40402020	400x500x250	900	500	460
1500	T40401021	400x400x250	1000	500	460	T40402021	400x500x250	1000	500	460
1600	T40401022	500x400x250	1000	600	460	T40402022	500x500x300	1000	600	410
1700	T40401023	500x400x250	1100	600	460	T40402023	500x500x300	1100	600	410
1800	T40401024	500x400x250	1200	600	460	T40402024	600x500x315	1100	700	395
1900	T40401025	500x400x250	1300	600	460	T40402025	600x500x315	1200	700	395
2000	T40401026	500x400x250	1400	600	460	T40402026	600x500x315	1300	700	395

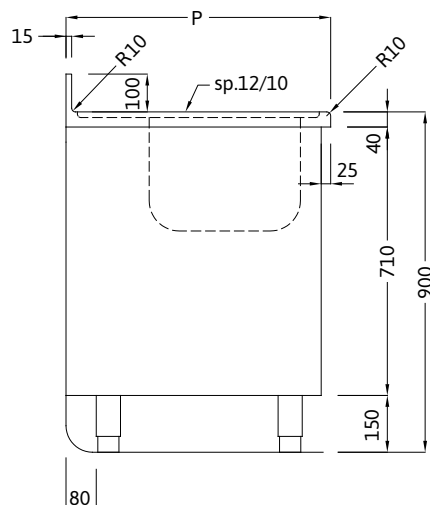


1800	T40401030	400x400x250	900	900	460	T40402030	400x500x250	900	900	460
1900	T40401031	400x400x250	950	950	460	T40402031	400x500x250	950	950	460
2000	T40401032	500x400x250	1000	1000	460	T40402032	500x500x300	1000	1000	410
2100	T40401033	500x400x250	1050	1050	460	T40402033	500x500x300	1050	1050	410
2200	T40401034	500x400x250	1100	1100	460	T40402034	600x500x315	1100	1100	395
2400	-	-	-	-	-	T40402035	600x500x315	1200	1200	395

P = Profondità / Width / Breite / Profondeur.
L = Larghezza / Length / Länge / Longueur.
V = Vasche / Sink bowl / Becken / Bac

Lavelli

Sink on legs and on cabinets
Spültische und -Schränke
Éviers sur jambes et Plonges



IT Lavello ad 1 vasca con ante battenti o scorrevoli

Realizzato in acciaio inox AISI 304. Piano lavello con vasca ed eventuale gocciolatoio, bordo frontale raggiato R10, laterali R2. Sponda posteriore H=100mm, tamponata sul retro in acciaio e raggiata R10 sul piano. Ante battenti montate su cerniere sfilabili o scorrevoli su guida igienica e smontabili senza l'utilizzo di attrezzi meccanici. Schiena aperta per permettere i collegamenti idraulici. La fornitura comprende piletta, troppopieno inox e sifone in PVC. Piedini telescopici inox rientrati posteriormente per sguiscia.

EN Sink on cupboard with hinged or sliding doors, with 1 sink bowl

Manufactured in stainless steel AISI 304. Working top with welded sink bowl, dripping area where indicated, rounded (R=10mm) front upper edge, as well as rounded (R=2mm) side and back edges. Rear stainless steel upstand H=100mm, welded and closed on the back, and with R=10mm rounded lower edge. Hinged doors mounted on removable hinges, or sliding doors mounted on hygienic rails, easily removable without mechanical tools. Open back for hydraulic connections. PVC siphon, drain and stainless steel overflow included. On stainless steel telescopic feet, the rear ones advanced for rounded floor.

DE Spülschranke mit 1 Becken und Flügel- oder Schiebetüren

Hergestellt aus Edelstahl 1.4301. Spülplatte mit eingeschweißtem Becken, Abtropffläche wenn spezifiziert, und mit abgerundeter Vorderkante (R=10mm), sowie abgerundete (R=2mm) Hinten- und Seitenkanten. Mit verschweißter und geschlossener Edelstahl-Aufkantung H=100mm, mit R=10mm abgerundeter Unterkante. Schiebetüren auf hygienische Schienen montiert, leicht entfernbar ohne mechanische Werkzeugen. Offene Rückwand für Sanitärverbindungen. Inkl. PVC-Siphon, Ventil und Edelstahlstandrohr. Auf Edelstahlteleskopfüßen, hinten nach vorne versetzt für Hohlkehle.

FR Évier sur meuble à portes battantes ou coulissantes, avec 1 bac

Réalisée en acier inox AISI 304. Plan avec bac, égouttoir ou indiqué, bord frontal arrondi (R=10mm), aussi que bords latéraux et d'arrière (R=2mm). Dossier H=100mm en acier inox, soudé et tamponné, avec bord inférieur arrondi R=10mm. Portes coulissantes montées sur des guides d'hygiène, facilement démontables sans outils mécaniques. Dos ouvert pour connexions hydrauliques. Bonde, tube surverse en inox et siphon en PVC inclus. Sur pieds télescopiques réglables en inox, postérieures avancés pour congé d'angle.



Lavelli
Sink on legs and on cabinets
Spültische und -Schränke
Éviers sur jambes et Plonges



L	600			700			L	600			700		
	Cod.	LxHxP	A	B	C	Cod.		LxHxP	A	B	C		
	500	T40501001	400x400x250	350	150	490	T40502001	400x500x250	350	150	490		
	600	T40501002	400x400x250	400	200	490	T40502002	400x500x250	400	200	490		
	700	T40501003	500x400x250	500	200	490	T40502003	500x500x300	500	200	440		
	800	T40501004	500x400x250	550	250	490	T40502004	600x500x315	600	200	425		
	1000	T40501010	860x420x350	845	155	390	T40502010	860x500x375	845	155	365		
	1200	T40501011	1060x420x350	1045	155	390	T40502011	1060x500x375	1045	155	365		
	1300	T40501012	1060x420x350	1095	205	390	T40502012	1060x500x375	1095	205	365		
	1400	T40501013	1160x420x350	1195	205	390	T40502013	1160x500x375	1195	205	365		
	1500	-	-	-	-	-	T40502014	1160x500x375	1245	255	365		
	1600	-	-	-	-	-	T40502015	1360x500x375	1395	205	365		
1800	-	-	-	-	-	T40502017	1660x500x375	1545	255	365			

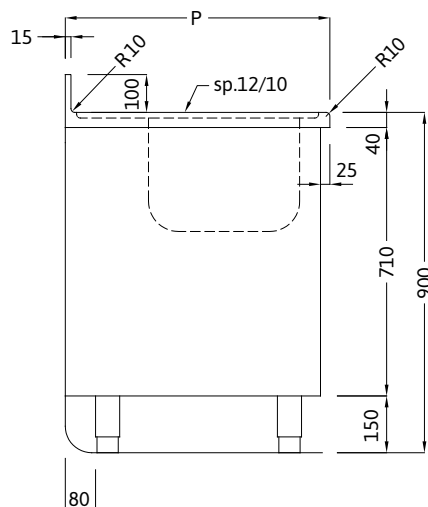
	1000	T40501020	500x400x250	475	525	490	T40502020	500x500x300	475	525	440
	1200	T40501021	500x400x250	475	725	490	T40502021	500x500x300	475	725	440
	1300	T40501022	500x400x250	525	775	490	T40502022	500x500x300	525	775	440
	1400	T40501023	500x400x250	545	855	490	T40502023	600x500x315	585	815	425
	1500	T40501024	500x400x250	565	935	490	T40502024	600x500x315	605	865	425

	1000	T40501030	500x400x250	525	475	490	T40502030	500x500x300	525	475	440
	1200	T40501031	500x400x250	725	475	490	T40502031	500x500x300	725	475	440
	1300	T40501032	500x400x250	775	525	490	T40502032	500x500x300	775	525	440
	1400	T40501033	500x400x250	855	545	490	T40502033	600x500x315	815	585	425
	1500	T40501034	500x400x250	935	565	490	T40502034	600x500x315	865	605	425

P = Profondità / Width / Breite / Profondeur.
L = Larghezza / Length / Länge / Longueur.
V = Vasche / Sink bowl / Becken / Bac

Lavelli

Sink on legs and on cabinets
Spültische und -Schränke
Éviers sur jambes et Plonges



IT Lavello a 2 vasche con ante scorrevoli

Realizzato in acciaio inox AISI 304. Piano lavello con vasca ed eventuale gocciolatoio, bordo frontale raggiato R10, laterali R2. Sponda posteriore H=100mm, tamponata sul retro in acciaio e raggiata R10 sul piano. Ante scorrevoli montate su guida igienica e smontabili senza l'utilizzo di attrezzi meccanici. Schiena aperta per permettere i collegamenti idraulici. La fornitura comprende pileta, troppopieno inox e sifone in PVC. Piedini telescopici inox rientrati posteriormente per sguiscia.

EN Sink on cupboard with sliding doors, with 2 sink bowls

Manufactured in stainless steel AISI 304. Working top with 2 welded sink bowls, dripping area where indicated, rounded (R=10mm) front upper edge, as well as rounded (R=2mm) side and back edges. Rear stainless steel upstand H=100mm, welded and closed on the back, and with R=10mm rounded lower edge. Sliding doors mounted on hygienic rails, easily removable without mechanical tools. Open back for hydraulic connections. PVC siphon, drain and stainless steel overflow included. On stainless steel telescopic feet, the rear ones advanced for rounded floor.

DE Spülschranke mit 2 Becken und Schiebetüren

Hergestellt aus Edelstahl 1.4301. Spülplatte mit 2 eingeschweißten Becken, Abtropffläche wenn spezifiziert, und mit abgerundeter Vorderkante (R=10mm), sowie abgerundete (R=2mm) Hinten- und Seitenkanten. Mit verschweißter und geschlossener Edelstahl-Aufkantung H=100mm, mit R=10mm abgerundeter Unterkante. Flügeltüren auf abnehmbaren Scharnierzapfen montiert, oder Schiebetüren auf hygienische Schienen montiert, leicht entfernbar ohne mechanische Werkzeugen. Offene Rückwand für Sanitärverbindungen. Inkl. PVC-Siphon, Ventil und Edelstahlstandrohr. Auf Edelstahlteleskopfüßen, hinten nach vorne versetzt für Hohlkehle.

FR Évier sur meuble à portes coulissantes, avec 2 bacs

Réalisée en acier inox AISI 304. Plan avec 2 bacs, égouttoir ou indiqué, bord frontal arrondi (R=10mm), aussi que bords latéraux et d'arrière (R=2mm). Dossier H=100mm en acier inox, soudé et tamponné, avec bord inférieur arrondi R=10mm. Portes battantes montées sur charnières amovibles ou portes coulissantes montées sur des guides d'hygiène, facilement démontables sans outils mécaniques. Dos ouvert pour connexions hydrauliques. Bonde, tube surverse en inox et siphon en PVC inclus. Sur pieds télescopiques réglables en inox, postérieures avancés pour congé d'angle.

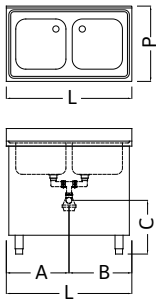


Lavelli

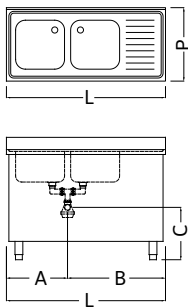
Sink on legs and on cabinets
Spültische und -Schränke
Éviers sur jambes et Plonges



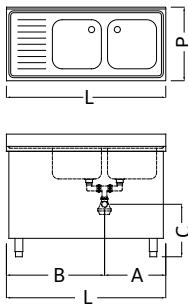
L	600			700			L	600			700		
	Cod.	LxHxP	A	B	C	Cod.		LxHxP	A	B	C		



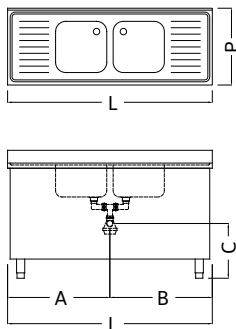
1000	T40601001	400x400x250	500	500	460	T40602001	400x500x250	500	500	460
1200	T40601002	500x400x250	600	600	460	T40602002	500x500x300	600	600	410
1300	T40601003	500x400x250	650	650	460	T40602003	500x500x300	650	650	410
1400	T40601004	500x400x250	700	700	460	T40602004	600x500x315	700	700	395
1500	-	-	-	-	-	T40602005	600x500x315	750	750	395
1600	-	-	-	-	-	T40602006	600x500x315	800	800	395



1400	T40601010	400x400x250	500	900	460	T40602010	400x500x250	500	900	460
1500	T40601011	400x400x250	500	1000	460	T40602011	400x500x250	500	1000	460
1600	T40601012	500x400x250	600	1000	460	T40602012	500x500x300	600	1000	410
1700	T40601013	500x400x250	600	1100	460	T40602013	500x500x300	600	1100	410
1800	T40601014	500x400x250	600	1200	460	T40602014	600x500x315	700	1100	395
1900	T40601015	500x400x250	600	1300	460	T40602015	600x500x315	700	1200	395
2000	T40601016	500x400x250	600	1400	460	T40602016	600x500x315	700	1300	395



1400	T40601020	400x400x250	900	500	460	T40602020	400x500x250	900	500	460
1500	T40601021	400x400x250	1000	500	460	T40602021	400x500x250	1000	500	460
1600	T40601022	500x400x250	1000	600	460	T40602022	500x500x300	1000	600	410
1700	T40601023	500x400x250	1100	600	460	T40602023	500x500x300	1100	600	410
1800	T40601024	500x400x250	1200	600	460	T40602024	600x500x315	1100	700	395
1900	T40601025	500x400x250	1300	600	460	T40602025	600x500x315	1200	700	395
2000	T40601026	500x400x250	1400	600	460	T40602026	600x500x315	1300	700	395



1800	T40601030	400x400x250	900	900	460	T40602030	400x500x250	900	900	460
1900	T40601031	400x400x250	950	950	460	T40602031	400x500x250	950	950	460
2000	T40601032	500x400x250	1000	1000	460	T40602032	500x500x300	1000	1000	410
2100	T40601033	500x400x250	1050	1050	460	T40602033	500x500x300	1050	1050	410
2200	T40601034	500x400x250	1100	1100	460	T40602034	600x500x315	1100	1100	395
2400	-	-	-	-	-	T40602035	600x500x315	1200	1200	395

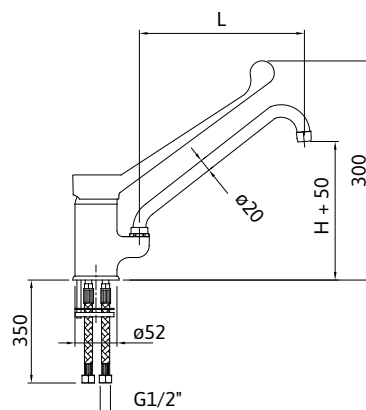
P = Profondità / Width / Breite / Profondeur.
L = Larghezza / Length / Länge / Longueur.
V = Vasche / Sink bowl / Becken / Bac

Possibilità di personalizzazione con fondo a 45° o arrotondato per igiene totale. Pag 236.
Upon request, lower inner corners can be customized with a 45° bending for a total hygiene. See page 236.
Auf Wunsch, können die unteren Innenecken 45° für eine optimale Hygiene gebogen werden. Bitte sehen Sie Seite 236.
Possibilité de personnalisation avec côtes fond arrondis de 45° pour une hygiène totale. Consulter SVP la page 236.

L	H	Cod.
250	180	T45001001
320	210	T45001002



L = Larghezza / Length / Länge / Longueur.
H = Altezza / Height / Höhe / Hauteur.



IT Miscelatori

Monoforo con canna girevole in tubo tondo.

EN Mixers

Single-hole lever faucet with swiveling tubular spout.

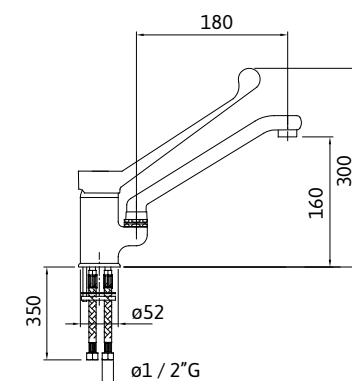
DE Armaturen

Einloch-Hebelarmatur mit schwenkbarem Rundrohrauslauf.

FR Robinets

Robinet à levier avec bec mobile tubulaire, monotrou.

Cod.
T45002001



IT Miscelatori

Monoforo con canna fusa girevole.

EN Mixers

Single-hole lever faucet with swiveling cast spout.

DE Armaturen

Einloch-Hebelarmatur mit schwenkbarem geschmolzenen Auslauf.

FR Robinets

Robinet à levier avec bec mobile coulé, monotrou.

Cod.

T45003001



IT Miscelatori

Monoforo con doccetta estraibile.

EN Mixers

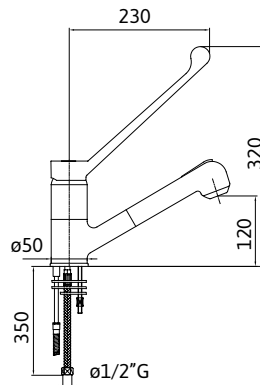
Single-hole lever faucet with pull-out shower.

DE Armaturen

Einloch-Hebelarmatur mit ausziehbarer Brause.

FR Robinets

Robinet à levier avec douchette extensible, monotrou.



L	H	Cod.
---	---	------

225 170 45004001

275 220 45004002



IT Miscelatori

Gruppo doccia monoforo a leva clinica.

EN Mixers

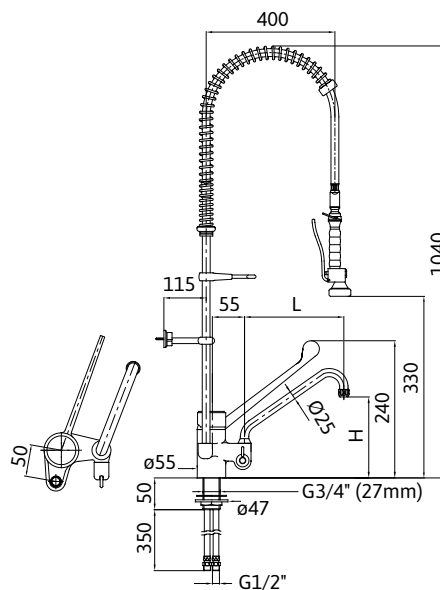
Single-hole faucet with clinic lever.

DE Armaturen

Einlocharmatur mit Klinikhebel.

FR Robinets

Robinet à levier clinique, monotrou.



L = Larghezza / Length / Länge / Longueur.
H = Altezza / Height / Höhe / Hauteur.

	L	P		
		400	420	500
	Cod.	Cod.		
300	T42001001	T42002001	T42003001	
400	T42001002	T42002002	T42003002	
500	T42001003	T42002003	T42003003	
600	T42001004	T42002004	T42003004	

P = Profondità / Width / Breite / Profondeur.

L = Larghezza / Length / Länge / Longueur.



IT Gocciolatoio mobile

Realizzato in acciaio inox AISI 304. Facilmente posizionabile e removibile.

EN Mobile dripping board

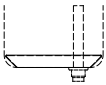
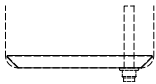
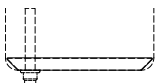
Manufactured in stainless steel AISI 304.

DE Bewegliches Abtropfbrett

Hergestellt aus Edelstahl AISI 304.

FR Tablette égouttoir mobile

Fabriqu  en acier inox AISI 304.

	L	H	
		400	500
	Cod.	Cod.	
	400	T42501001	-
	500	-	T42502002
	500	T42601001	-
	600	-	T42602002
	500	T42701001	-
	600	-	T42702002

H = Altezza / Height / H he / Hauteur.

L = Larghezza / Length / L nge / Longueur.

IT Falso fondo forato per vasca lavello

Realizzato in acciaio inox AISI 304 forato, protegge il fondo della vasca dagli urti e pu  essere utile per far scolare dei particolari.

EN Perforated false bottom for sink bowl

Manufactured in stainless steel AISI 304. It can be useful to prevent damages of the bowl base, or as dripping board.

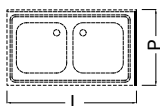
DE Gelochter Doppelboden f r Becken

Hergestellt aus Edelstahl AISI 304. Er kann eventuelle Besch digungen des Beckenboden verhindern, oder als Abtropfplatte benutzt werden.

FR Faux fond perfor  pour bac

Fabriqu  en acier inox AISI 304. Il peut  tre utile pour pr venir les dommages du fond du bac, ou comme  gouttoir.

H	P	
	600	700
	Cod.	Cod.



100	T42301001	T42302001
-----	-----------	-----------

IT Sponda laterale

Realizzata in acciaio inox AISI 304 tamponata sul retro e raggiata R10 sul piano di lavoro.

EN Lateral upstand

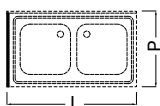
Stainless steel AISI 304 lateral upstand H=100mm, welded and closed on the back, and with R=10mm rounded lower edge.

DE Zusätzliche Aufkantung

Verschweißte und geschlossene Aufkantung H=100mm aus Edelstahl 1.43011, mit R=10mm abgerundeter Unterkante.

FR Dossieret additionnel

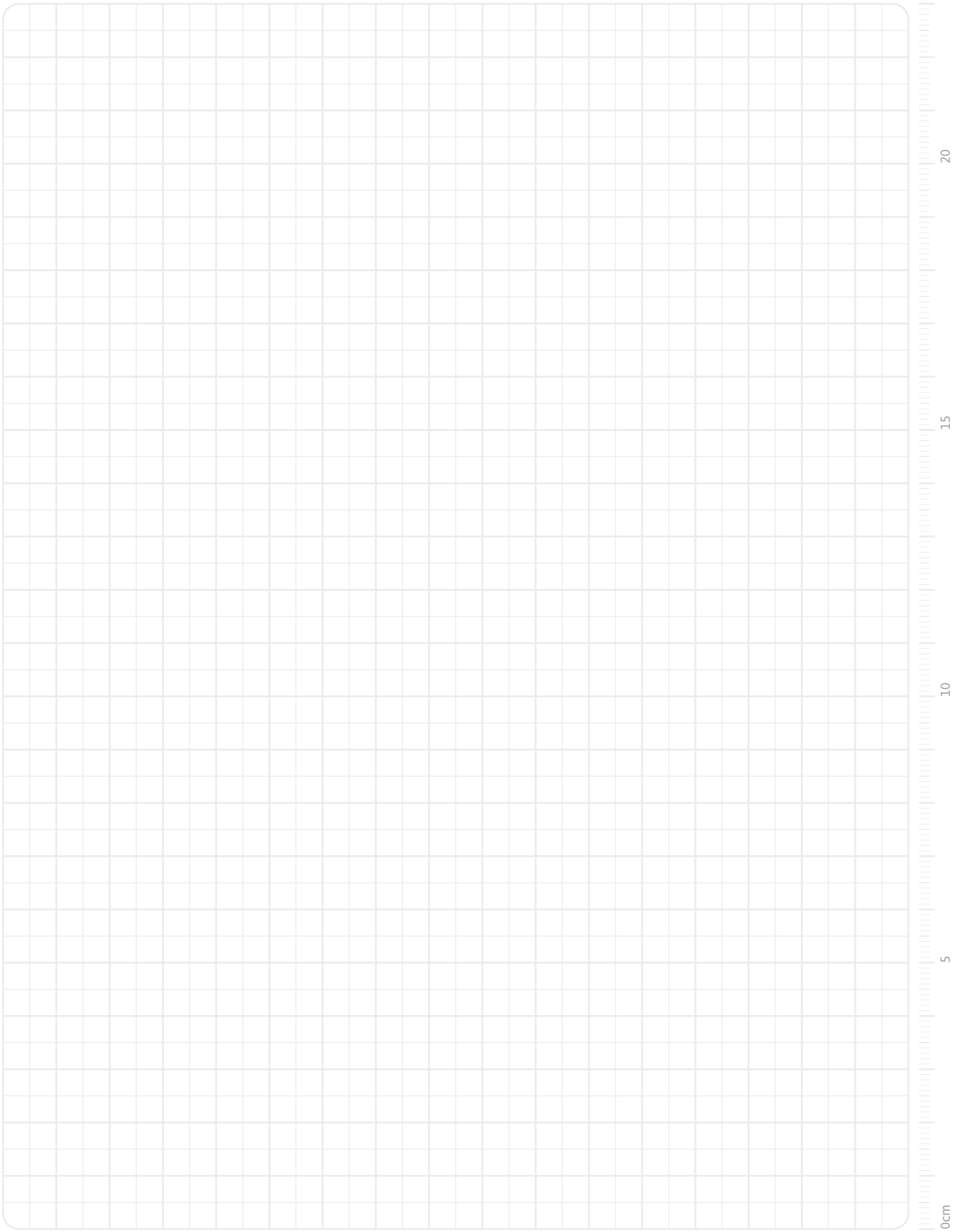
Dossieret H=100mm en acier inox AISI 304, soudé et tamponné, avec bord inférieur arrondi R=10mm.



100	T42301002	T42302002
-----	-----------	-----------

P = Profondità / Width / Breite / Profondeur.
H = Altezza / Height / Höhe / Hauteur.





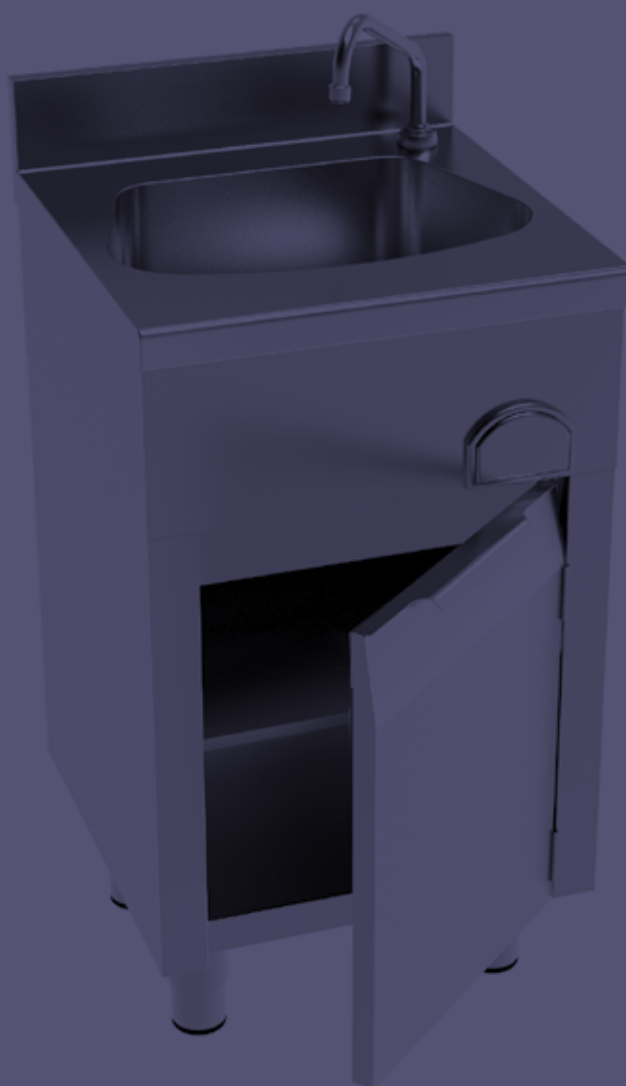
11

Lavamani

Hand washing sink

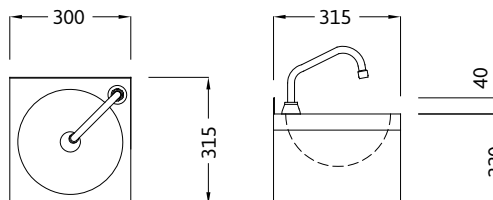
Handwaschbecken

Évier lave-mains



11

Lavamani
Hand washing sink
Handwaschbecken
Évier lave-mains



	P
	315
L	Cod.

300 T47001001

P = Profondità / Width / Breite / Profondeur.
L = Larghezza / Length / Länge / Longueur.

IT Lavamani a parete

Realizzato in acciaio inox AISI 304. Completo di comando a ginocchio, erogatore, piletta e sifone in PVC. Predisposto per il fissaggio a parete.

EN Hand washing sink, wall mount

Manufactured in stainless steel AISI 304. Including knee-operated tap, PVC siphon, drain and stainless steel overflow. For wall mounting.

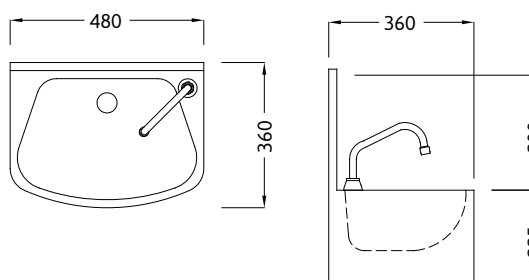
DE Handwaschbecken für Wandbefestigung

Hergestellt aus Edelstahl AISI 304. Inkl. Knie-betätigter Armatur, PVC-Siphon, Ventil und Edelstahlstandrohr. Für Wandbefestigung.

FR Évier lave-mains a montage mural

Fabriqué en acier inox AISI 304. Robinet avec commande à genou. Bonde, tube surverse en inox et siphon en PVC inclus. Pour montage murale.

11



	P
	360
L	Cod.

480 T47101001

P = Profondità / Width / Breite / Profondeur.
L = Larghezza / Length / Länge / Longueur.

IT Lavamani a parete

Realizzato in acciaio inox AISI 304. Completo di comando a ginocchio, erogatore, piletta e sifone in PVC. Predisposto per il fissaggio a parete.

EN Hand washing sink, wall mount

Manufactured in stainless steel AISI 304. Including knee-operated tap, PVC siphon, drain and stainless steel overflow. For wall mounting.

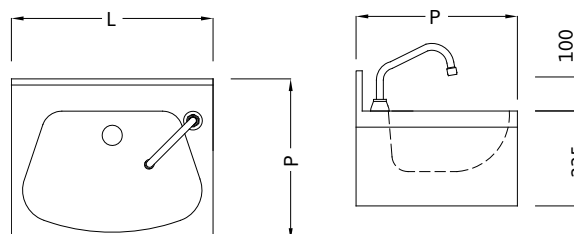
DE Handwaschbecken für Wandbefestigung

Hergestellt aus Edelstahl AISI 304. Inkl. Knie-betätigter Armatur, PVC-Siphon, Ventil und Edelstahlstandrohr. Für Wandbefestigung.

FR Évier lave-mains a montage mural

Fabriqué en acier inox AISI 304. Robinet avec commande à genou. Bonde, tube surverse en inox et siphon en PVC inclus. Pour montage murale.

Lavamani
Hand washing sink
Handwaschbecken
Évier lave-mains



L	P	
	400	500
	Cod.	Cod.

400	T47201001	-
500	T47201002	T47202002

P = Profondità / Width / Breite / Profondeur.
L = Larghezza / Length / Länge / Longueur.

IT Lavamani a parete

Realizzato in acciaio inox AISI 304. Completo di comando a ginocchio, erogatore, piletta e sifone in PVC. Predisposto per il fissaggio a parete.

EN Hand washing sink, wall mount

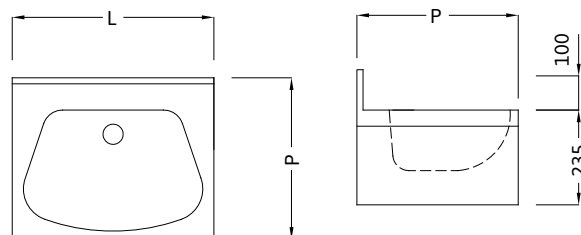
Manufactured in stainless steel AISI 304. Including knee-operated tap, PVC siphon, drain and stainless steel overflow. For wall mounting.

DE Handwaschbecken für Wandbefestigung

Hergestellt aus Edelstahl AISI 304. Inkl. Knie-betätigter Armatur, PVC-Siphon, Ventil und Edelstahlstandrohr. Für Wandbefestigung.

FR Évier lave-mains a montage mural

Fabriqué en acier inox AISI 304. Robinet avec commande à genou. Bonde, tube surverse en inox et siphon en PVC inclus. Pour montage murale.



L	P	
	400	500
	Cod.	Cod.

400	T47301001	-
500	T47301002	T47302002

P = Profondità / Width / Breite / Profondeur.
L = Larghezza / Length / Länge / Longueur.

IT Lavamani a parete senza erogatore

Realizzato in acciaio inox AISI 304. Privo di erogatore da la possibilità di montare miscelatori a leva o a fotocellula sul piano del lavello o a parete. Predisposto per il fissaggio a parete.

EN Hand washing sink without tap

Manufactured in stainless steel AISI 304. Without tap, in order to allow the mounting of lever mixers or photocell sensor-operated mixers. Including PVC siphon, drain and stainless steel overflow. For wall mounting.

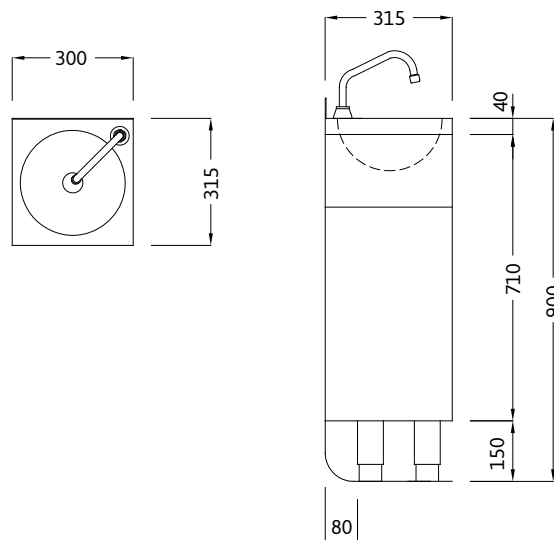
DE Handwaschbecken ohne Armatur

Hergestellt aus Edelstahl AISI 304. Ohne Armatur, um die Montage von Hebelarmatur oder Mischbatterie mit Photozell-Sensor zu erlauben. Inkl. PVC-Siphon, Ventil und Edelstahlstandrohr. Für Wandbefestigung.

FR Évier lave-mains sans robinet

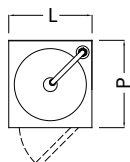
Fabriqué en acier inox AISI 304. Sans robinet inclus, pour permettre le montage du robinet à levier ou du robinet avec photocellule. Bonde, tube surverse en inox et siphon en PVC inclus. Pour montage murale.

Lavamani
Hand washing sink
Handwaschbecken
Évier lave-mains

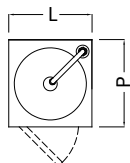


11

	P
	315
L	Cod.



300 T47501001



300 T47501002

P = Profondità / Width / Breite / Profondeur.
L = Larghezza / Length / Länge / Longueur.

IT Lavamani su mobile anta battente

Realizzato in acciaio inox AISI 304. Completo comando a ginocchio, erogatore, piletta e sifone in PVC. Mobiletto con anta battente montata su cerniere sfilabili. Schiena aperta per consentire i collegamenti idraulici. Piedini telescopici inox rientrati posteriormente per sguscia.

EN Hand washing sink, on cabinet with hinged door

Manufactured in stainless steel AISI 304. Including knee-operated tap, PVC siphon, drain and stainless steel overflow. Cabinet with hinged door mounted on removable hinges. Open back for hydraulic connections. On stainless steel telescopic feet, the rear ones advanced for rounded floor.

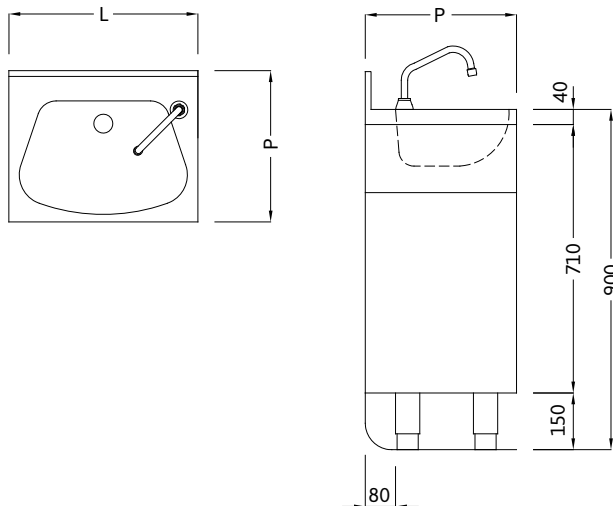
DE Handwaschbecken auf Schrank mit Flügeltür

Hergestellt aus Edelstahl AISI 304. Inkl. Knie-betätigter Armatur, PVC-Siphon, Ventil und Edelstahlstandrohr. Offene Rückwand für Sanitärverbindungen. Unterbau mit Flügeltür auf abnehmbaren Scharnierzapfen montiert. Edelstahlteleskopfüßen, hinten nach vorne versetzt für Hohlkehle.

FR Évier lave-mains sur meuble avec porte battante

Fabriqu  en acier inox AISI 304. Robinet avec commande au genou. Bonde, tube surverse en inox et siphon en PVC inclus. Meuble avec porte battante mont e sur charni res amovibles. Dos ouvert pour connections hydrauliques. Sur pieds t lescopiques r glables en inox, post rieures avanc s pour cong  d'angle.

Lavamani
Hand washing sink
Handwaschbecken
Évier lave-mains



L	P	
	400	500
	Cod.	Cod.

IT Lavamani su mobile anta battente

Realizzato in acciaio inox AISI 304. Completo comando a ginocchio, erogatore, piletta e sifone in PVC. Mobiletto con anta battente montata su cerniere sfilabili. Schiena aperta per consentire i collegamenti idraulici. Piedini telescopici inox rientrati posteriormente per sguscia.

EN Hand washing sink, on cabinet with hinged door

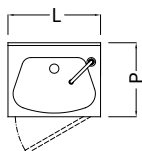
Manufactured in stainless steel AISI 304. Including knee-operated tap, PVC siphon, drain and stainless steel overflow. Cabinet with hinged door mounted on removable hinges. Open back for hydraulic connections. On stainless steel telescopic feet, the rear ones advanced for rounded floor.

DE Handwaschbecken auf Schrank mit Flügeltür

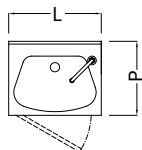
Hergestellt aus Edelstahl AISI 304. Inkl. Knie-betätigter Armatur, PVC-Siphon, Ventil und Edelstahlstandrohr. Offene Rückwand für Sanitärverbindungen. Unterbau mit Flügeltür auf abnehmbaren Scharnierzapfen montiert. Edelstahlteleskopfüßen, hinten nach vorne versetzt für Hohlkehle.

FR Évier lave-mains sur meuble avec porte battante

Fabriqué en acier inox AISI 304. Robinet avec commande au genou. Bonde, tube surverse en inox et siphon en PVC inclus. Meuble avec porte battante montée sur charnières amovibles. Dos ouvert pour connections hydrauliques. Sur pieds télescopiques réglables en inox, postérieures avancés pour congé d'angle.



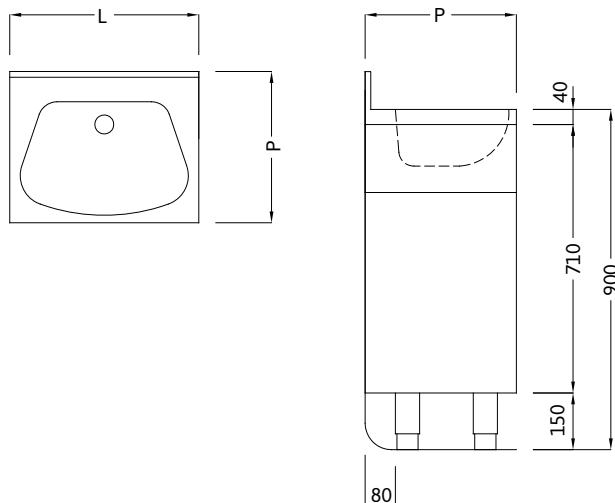
400	T47601001	-
500	T47601002	T47602002



400	T47701001	-
500	T47701002	T47702002

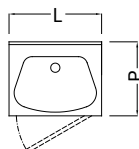
P = Profondità / Width / Breite / Profondeur.
L = Larghezza / Length / Länge / Longueur.

Lavamani
Hand washing sink
Handwaschbecken
Évier lave-mains

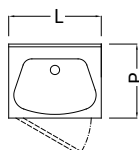


11

L	P	
	400	500
	Cod.	Cod.



400	T48101001	-
500	T48101002	T48102002



400	T48201001	-
500	T48201002	T48202002

P = Profondità / Width / Breite / Profondeur.
L = Larghezza / Length / Länge / Longueur.

IT Lavamani su mobile senza erogatore

Realizzato in acciaio inox AISI 304. Completo di piletta e sifone in PVC. Mobiletto con anta battente montata su cerniere sfilabili. Privo di erogatore da la possibilità di montare miscelatori a leva o a fotocellula sul piano del lavello o a parete. Schiena aperta per permettere i collegamenti idraulici. Piedini telescopici inox rientrati posteriormente per sguscia.

EN Hand washing sink on cabinet with hinged door, without tap

Manufactured in stainless steel AISI 304. Without tap, in order to allow the mounting of lever mixers or photocell sensor-operated mixers. Including PVC siphon, drain and stainless steel overflow. Cabinet with hinged door mounted on removable hinges. Open back for hydraulic connections. On stainless steel telescopic feet, the rear ones advanced for rounded floor.

DE Handwaschbecken auf Schrank mit Flügeltür, ohne Armatur

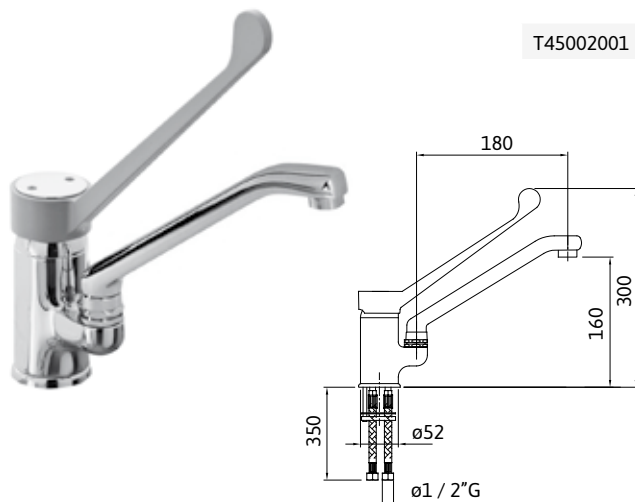
Hergestellt aus Edelstahl AISI 304. Ohne Armatur, um die Montage von Hebelarmatur oder Mischbatterie mit Photozell-Sensor zu erlauben. Inkl. PVC-Siphon, Ventil und Edelstahlstandrohr. Unterbau mit Flügeltür auf abnehmbaren Scharnierzapfen montiert. Offene Rückwand für Sanitärverbindungen. Edelstahlteleskopfüßen, hinten nach vorne versetzt für Hohlkehle.

FR Évier lave-mains sur meuble avec porte battante, sans robinet

Fabriqué en acier inox AISI 304. Sans robinet inclus, pour permettre le montage du robinet à levier ou du robinet avec photocellule. Bonde, tube surverse en inox et siphon en PVC inclus. Meuble avec porte battante montée sur charnières amovibles. Dos ouvert pour connexions hydrauliques. Sur pieds télescopiques réglables en inox, postérieures avancés pour congé d'angle.

Cod.

T45002001



IT Miscelatori

Monoforo con canna fusa girevole.

EN Mixers

Single-hole lever faucet with swiveling cast spout.

DE Armaturen

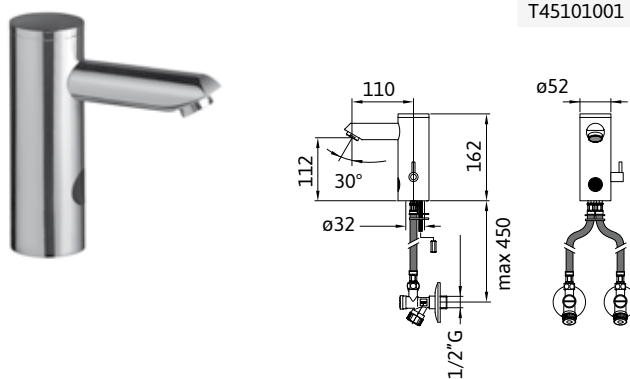
Einloch-Hebelarmatur mit schwenkbarem geschmolzenen Auslauf.

FR Robinets

Robinet à levier avec bec mobile coulé, monotrou.

Cod.

T45101001



IT Rubinetto a fotocellula

Rubinetto elettronico dotato di sensori a fotocellula. Regolazione della temperatura dell'acqua tramite miscelatore incorporato. Pile 3x1,5V in box a tenuta stagna e led segnalazione pile scariche. Dispositivo anti-allagamento. Attacchi idrici 1/2 G.

EN Photocell faucet

Electronic faucet equipped with photocell sensors. Water temperature control via built-in mixing lever. 3x1.5V batteries in watertight box and LED signaling low batteries. Overflow device. Water connections type 1/2 G.

DE Mischbatterie mit Fozelle

Elektronische Mischbatterie mit Fozelle-Sensoren ausgestattet. Wassertemperaturregelung durch eingebautes Hebel. 3x1,5V Batterien in wasserdichten Box und LED-Signalisierung schwache Batterien. Überlaufeinrichtung. Wasseranschlüsse: Typ 1/2 G.

FR Robinet avec cellule photo-électrique

Robinet avec cellule photo-électrique. Contrôle de la température de l'eau par levier de mélange. Batteries 3x1,5V dans une boîte étanche et LED de signalisation piles faibles. Dispositif de débordement. Raccordement d'eau type 1/2 G.

Lavamani
Hand washing sink
Handwaschbecken
Évier lave-mains

Accessori
Accessories
Zubehöre
Accessoires

	P
	103
L	Cod.

107 T45701001



P = Profondità / Width / Breite / Profondeur.
L = Larghezza / Length / Länge / Longueur.

IT Dosa sapone inox, elettronico

Realizzato con corpo in acciaio inox lucido, sensore a fotocellula, funzionamento a pile da 1,5V, capacità serbatoio 1 litro.

EN Electronic stainless steel soap dispenser

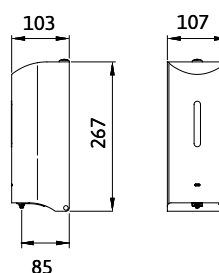
Body manufactured in stainless steel AISI 304, with electronic sensor, 1.5V battery operated, 1L tank.

DE Edelstahl-Seifenspender mit Sensor

Edelstahlschale, mit Fotozell Sensor, mit 1,5V Batterie betätigt, 1L Tank.

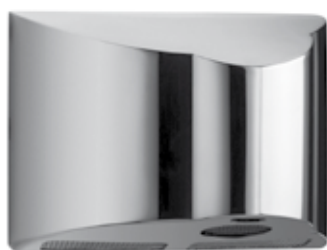
FR Distributeur de savon électronique en inox

Couverture extérieure réalisée en acier inox AISI 304, avec fonctionnement électronique à cellule photoélectrique avec batterie de 1,5V. Capacité 1L.



	P
	202
L	Cod.

255 T45801001



P = Profondità / Width / Breite / Profondeur.
L = Larghezza / Length / Länge / Longueur.

IT Asciugamani inox, elettronico

Realizzato con scocca in acciaio inox lucido, sensore a fotocellula, funzionamento con alimentazione a 230V. Portata d'aria 220m³h, potenza totale 2000W.

EN Electronic stainless steel hand dryer

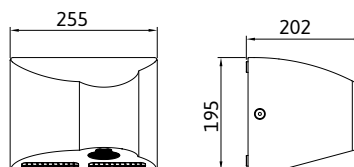
Made with polished stainless steel body, photocell sensor, operating with 230V electricity. Airflow 220m³h, total power 2000W.

DE Elektronischer Edelstahlhandtrockner

Hergestellt aus glänzendem Edelstahlschale, mit Fotozelle, 230V Strom operiert. Belüftung 220m³h, Gesamtleistung 2000 Watt.

FR Sèche-mains inox, électronique

Fabriqué avec un corps en acier inoxydable brillante, cellule photoélectrique, fonctionnant avec alimentation à 230V. Flux d'aire 220m³h, puissance totale de 2000W.



	P
	110
L	Cod.

118 T45702001



P = Profondità / Width / Breite / Profondeur.
L = Larghezza / Length / Länge / Longueur.

IT Dosisapone in ABS, elettronico

Realizzato con corpo in ABS bianco, sensore a fotocellula, funzionamento a pile da 1,5V, capacità serbatoio 1 litro.

EN Electronic ABS plastic soap dispenser

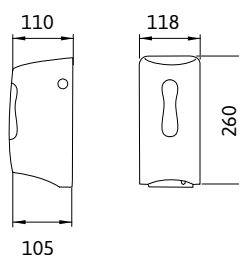
Body manufactured in ABS plastic, with electronic sensor, 1.5V battery operated, 1L tank.

DE ABS Kunststoff-Seifenspender mit Sensor

ABS Kunststoffschale, mit Fotozell Sensor, mit 1,5V Batterie betätigt, 1L Tank.

FR Distributeur de savon électronique en plastique ABS

Réalisée en plastique ABS, avec fonctionnement électronique à cellule photoélectrique avec batterie de 1,5V. Capacité 1L.



	P
	215
L	Cod.

260 T45802001



P = Profondità / Width / Breite / Profondeur.
L = Larghezza / Length / Länge / Longueur.

IT Asciugamani in ABS, elettronico

Realizzato con scocca in ABS bianco, sensore a fotocellula, funzionamento con alimentazione a 230V. Portata d'aria 220m³h, potenza totale 2000W.

EN Electronic ABS plastic hand dryer

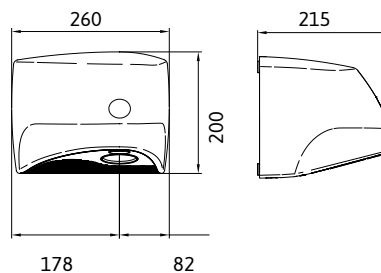
Made with ABS plastic, photocell sensor, operating with 230V electricity. Airflow 220m³h, total power 2000W.

DE Elektronischer ABS Kunststoffhandtrockner

Hergestellt aus ABS Kunststoffschale, mit Fotozelle, 230V Strom operiert. Belüftung 220m³h, Gesamtleistung 2000 Watt.

FR Sèche-mains en plastique ABS électronique

Fabriqué avec un corps en plastique ABS, cellule photoélectrique, fonctionnant avec alimentation à 230V. Flux d'air 220m³h, puissance totale de 2000W.



	H
	600
L	Cod.

400	T48501001
500	T48501002



L = Larghezza / Length / Länge / Longueur.
H = Altezza / Height / Höhe / Hauteur.

IT **Pannello inox**

Realizzato in acciaio inox AISI 304. Predisposto per essere posizionato sulla sponda posteriore del lavamani e per il fissaggio a parete. Ideale come paraspruzzi e per il fissaggio degli accessori.

EN **Stainless steel panel**

Manufactured in stainless steel AISI 304. To be mounted on the rear upstand of the hand washing sink and wall mounting. Ideal as backsplash and for accessories fixing.

DE **Edelstahlrückwand**

Hergestellt aus Edelstahl AISI 304. Für Positionierung auf der Aufkantung des Waschbeckens und Wandbefestigung. Ideal als Wandschutz und als Paneel für Fixierung von Zubehören.

FR **Panneau inox**

Fabriqué en acier inox AISI 304. A positionner sur le dossier de l'évier et fixation murale. Idéal pour la protection de mur et comme un panneau pour le fixation des accessoires.



12

Pensili

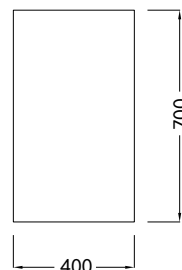
Wall cupboard

Wandschränke

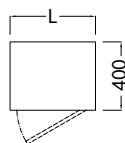
Armoires murales



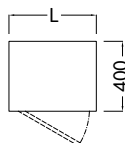
12



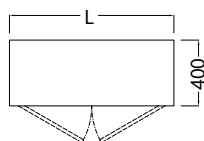
		P
		400
L	Cod.	



500	T50001001
600	T50001002



500	T50101001
600	T50101002



800	T50201001
1000	T50201002

P = Profondità / Width / Breite / Profondeur.
L = Larghezza / Length / Länge / Longueur.

IT Pensili con ante battenti

Realizzato in acciaio inox AISI 304. Ante montate su cerniere sfilabili. Ripiano interno regolabile in altezza. Predisposto per il fissaggio a parete tramite barra inclusa nella fornitura.

EN Wall cupboard with hinged doors

Manufactured in stainless steel AISI 304. Hinged doors mounted on removable hinges. Internal adjustable shelf. To be mounted on wall with the supplied bar.

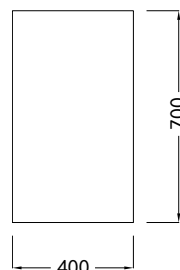
DE Wandschrank mit Flügeltüren

Hergestellt aus Edelstahl AISI 304. Mit Flügeltüren auf abnehmbaren Scharnierzapfen montiert. Mit einem höhenverstellbaren Fachboden ausgestattet. Inkl. Leiste für Wandbefestigung.

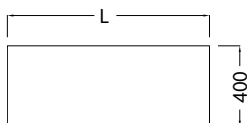
FR Armoire murale avec portes battantes

Fabriqué en acier inox AISI 304. Portes battantes montées sur charnières amovibles. Doté d'une étagère interne réglable en hauteur. Pour fixation à mur avec barre incluse.

Pensili
Wall cupboard
Wandschränke
Armoires murales



		P
		400
L	Cod.	



1000	T50401001
1100	T50401002
1200	T50401003
1300	T50401004
1400	T50401005
1500	T50401006
1600	T50401007
1700	T50401008
1800	T50401009
1900	T50401010
2000	T50401011

P = Profondità / Width / Breite / Profondeur.
L = Larghezza / Length / Länge / Longueur.

IT Pensili ante scorrevoli

Realizzato in acciaio inox AISI 304. Ante scorrevoli montate su guida igienica e smontabili senza l'utilizzo di attrezzi meccanici. Ripiano interno regolabile in altezza. Predisposto per il fissaggio a parete tramite barra inclusa nella fornitura.

EN Wall cupboard with sliding doors

Manufactured in stainless steel AISI 304. Sliding doors mounted on hygienic rails, easily removable without mechanical tools. Internal adjustable shelf. To be mounted on wall with the supplied bar.

DE Wandschrank mit Schiebetüren

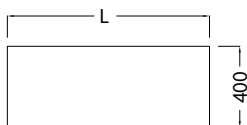
Hergestellt aus Edelstahl AISI 304. Schiebetüren auf hygienische Schienen montiert, leicht entfernbar ohne mechanische Werkzeugen. Mit einem höhenverstellbaren Fachboden ausgestattet. Inkl. Leiste für Wandbefestigung.

FR Armoire murale avec portes coulissantes

Fabriqué en acier inox AISI 304. Portes coulissantes montées sur des guides d'hygiène, facilement démontables sans outils mécaniques. Doté d'une étagère interne réglable en hauteur. Pour fixation a mur avec barre incluse.



P	L	Cod.
400		



1000	T50601001
1100	T50601002
1200	T50601003
1300	T50601004
1400	T50601005
1500	T50601006
1600	T50601007
1700	T50601008
1800	T50601009
1900	T50601010
2000	T50601011

P = Profondità / Width / Breite / Profondeur.
L = Larghezza / Length / Länge / Longueur.

IT Pensili ante vetro scorrevoli

Realizzato in acciaio inox AISI 304. Ante scorrevoli in vetro di sicurezza stratificato 3+3mm, montate su guida igienica e smontabili senza l'utilizzo di attrezzi meccanici. Ripiano interno regolabile in altezza. Predisposto per il fissaggio a parete tramite barra inclusa nella fornitura.

EN Wall cupboard with glass sliding doors

Manufactured in stainless steel AISI 304. Sliding doors with safety glass 3+3mm, mounted on hygienic rails, easily removable without mechanical tools. Internal adjustable shelf. To be mounted on wall with the supplied bar.

DE Wandschrank mit Glasschiebetüren

Hergestellt aus Edelstahl AISI 304. Schiebetüren mit Sicherheitsglas 3+3mm auf hygienische Schienen montiert, leicht entfernbar ohne mechanische Werkzeugen. Mit einem höhenverstellbaren Fachboden ausgestattet. Inkl. Leiste für Wandbefestigung.

FR Armoire murale avec portes coulissantes en verre

Fabriqu  en acier inox AISI 304. Portes coulissantes en verre de suret  3+3mm, mont es sur des guides d'hygi ne, facilement d montables sans outils m caniques. Dot  d'une  tag re interne r glable en hauteur. Pour fixation a mur avec barre incluse.

		P
		400
L	Cod.	
500	T51001001	
600	T51001002	
800	T51001003	
1000	T51001004	
1100	T51001005	
1200	T51001006	
1300	T51001007	
1400	T51001008	
1500	T51001009	
1600	T51001010	
1700	T51001011	
1800	T51001012	
1900	T51001013	
2000	T51001014	

P = Profondità / Width / Breite / Profondeur.
L = Larghezza / Length / Länge / Longueur.

IT Vaschetta raccogli gocce

Realizzata in acciaio inox AISI 304. Applicabile sotto ai pensili con ripiani forati per la raccolta delle gocce.

EN Dripping Tray

Manufactured in stainless steel AISI 304. Applicable under the cabinets with perforated shelves for the collection of dripping water.

DE Abtropfschale

Hergestellt aus Edelstahl AISI 304. Anwendbar unter den Schränken mit gelochten Fachböden, für die Sammlung von Tropfen.

FR Cuvette collecte-gouttes

Réalisée en acier inox AISI 304. Applicable sous les armoires avec étagère et fond perforées, pour la collecte de gouttes.



IT Parete inox paraspruzzi

Realizzato in acciaio inox AISI 304. Applicabile tra banchi o lavelli e pensili. Predisposta per l'aggancio sulle alzatine dei mobili.

EN Stainless steel backsplash sheet cover

Manufactured in stainless steel AISI 304 sheet. To be applied between wall cupboard and sink or workbench. To be mounted on the upstand of the furniture top.

DE Edelstahlwandblech

Hergestellt aus Edelstahlblech 1.4301. Positionierung zwischen Wand- und Spülschränke, sowie Arbeitsschränke. Für Befestigung auf der Aufkantung gemeint.

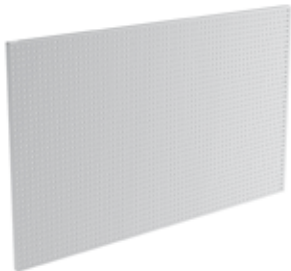
FR Panneau single de protection en inox

Fabriqué en acier inox AISI 304. A fixer entre armoires murales et éviers ou bancs de travail. Prédisposé pour positionnement sur le dossier du meuble.

		H
		500
L	Cod.	
500	T51101001	
600	T51101002	
800	T51101003	
1000	T51101004	
1100	T51101005	
1200	T51101006	
1300	T51101007	
1400	T51101008	
1500	T51101009	
1600	T51101010	
1700	T51101011	
1800	T51101012	
1900	T51101013	
2000	T51101014	

L = Larghezza / Length / Länge / Longueur.
H = Altezza / Height / Höhe / Hauteur.



	L	H	
		700	1000
	Cod.	Cod.	
	500	T51201001	T51202001
	600	T51201002	T51202002
	800	T51201003	T51202003
	1000	T51201004	T51202004
	1100	T51201005	T51202005
	1200	T51201006	T51202006
	1300	T51201007	T51202007
	1400	T51201008	T51202008
	1500	T51201009	T51202009
	1600	T51201010	T51202010
	1700	T51201011	T51202011
	1800	T51201012	T51202012

L = Larghezza / Length / Länge / Longueur.
H = Altezza / Height / Höhe / Hauteur.

IT Pannelli forati da parete

Realizzato in acciaio inox AISI 304. Forato per l'applicazione di ganci. Completo di barra per il fissaggio a parete.

EN Perforated wall panels


Manufactured in stainless steel AISI 304. Perforated for applying hooks. Incl. wall-fixing bar.

DE Gelochte Wandbleche

Hergestellt aus Edelstahl AISI 304. Mit Lochung für Hackenanhang. Inkl. Leiste für Wandbefestigung.

FR Panneaux muraux perforés

Fabriqu  en acier inox AISI 304. Perfor  pour l'application des crochets. Pour fixation a mur avec barre incluse.

	L	Cod.
	30	T51301001

IT Ganci per pannelli forati

Realizzati in acciaio inox AISI 304. Applicabili ai pannelli forati da parete.

EN Hooks for perforated wall panels.

Hooks for perforated wall panels manufactured in stainless steel AISI 304.

DE Hacken f r gelochte Wandbleche

Hacken f r gelochte Wandbleche hergestellt aus Edelstahl AISI 304.

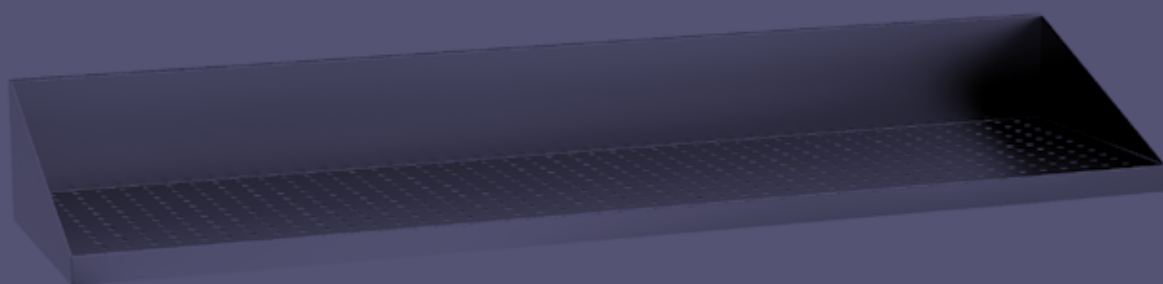
FR Crochets pour panneaux muraux perfor s

Crochets pour panneaux muraux perfor s fabriqu s en acier inox AISI 304.

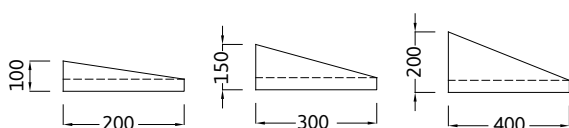
	300	T51301002

13

Mensole
Wall shelves
Wandkonsole
Étagères murales



13



L	P		
	200	300	400
	Cod.	Cod.	Cod.

400	T55001001	T55002001	T55003001
500	T55001002	T55002002	T55003002
600	T55001003	T55002003	T55003003
700	T55001004	T55002004	T55003004
800	T55001005	T55002005	T55003005
900	T55001006	T55002006	T55003006
1000	T55001007	T55002007	T55003007
1100	T55001008	T55002008	T55003008
1200	T55001009	T55002009	T55003009
1300	T55001010	T55002010	T55003010
1400	T55001011	T55002011	T55003011
1500	T55001012	T55002012	T55003012
1600	T55001013	T55002013	T55003013
1700	T55001014	T55002014	T55003014
1800	T55001015	T55002015	T55003015
1900	T55001016	T55002016	T55003016
2000	T55001017	T55002017	T55003017

P = Profondità / Width / Breite / Profondeur.
L = Larghezza / Length / Länge / Longueur.

IT Mensola a parete con piano liscio

Realizzata in acciaio inox AISI 304. Chiusa sui due lati con pareti triangolari. Piano di appoggio liscio. Completa di barra per il fissaggio a parete.

EN Wall shelf with plain top

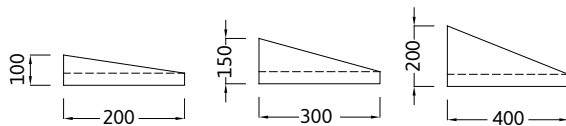
Manufactured in stainless steel AISI 304. Closed on both sides with triangular supports. Plain top. Wall fixing bar included.

DE Wandkonsole mit glatter Oberfläche

Hergestellt aus Edelstahl 1.4301. Beidseitig geschlossen mit Dreieckstützen. Glatte Oberfläche. Inkl. Leiste für Wandbefestigung.

FR Étagère murale avec surface plane

Fabriqu  en acier inox AISI 304. Ferm  des deux c t s avec des supports triangulaires. Surface plane. Barre de fixation a mur incluse.



L	P		
	200	300	400
	Cod.	Cod.	Cod.
400	T55101001	T55102001	T55103001
500	T55101002	T55102002	T55103002
600	T55101003	T55102003	T55103003
700	T55101004	T55102004	T55103004
800	T55101005	T55102005	T55103005
900	T55101006	T55102006	T55103006
1000	T55101007	T55102007	T55103007
1100	T55101008	T55102008	T55103008
1200	T55101009	T55102009	T55103009
1300	T55101010	T55102010	T55103010
1400	T55101011	T55102011	T55103011
1500	T55101012	T55102012	T55103012
1600	T55101013	T55102013	T55103013
1700	T55101014	T55102014	T55103014
1800	T55101015	T55102015	T55103015
1900	T55101016	T55102016	T55103016
2000	T55101017	T55102017	T55103017

P = Profondità / Width / Breite / Profondeur.

L = Larghezza / Length / Länge / Longueur.

IT Mensola a parete con piano forato

Realizzata in acciaio inox AISI 304. Chiusa sui due lati con pareti triangolari. Piano di appoggio forato. Completa di barra per il fissaggio a parete.

EN Wall shelf with perforated top

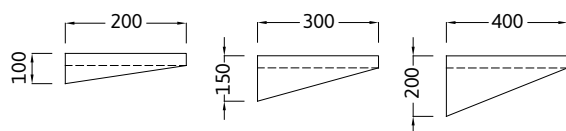
Manufactured in stainless steel AISI 304. Closed on both sides with triangular supports. Perforated top. Wall fixing bar included.

DE Wandkonsole mit gelochter Oberfläche

Hergestellt aus Edelstahl 1.4301. Beidseitig geschlossen mit Dreieckstützen. Gelochte Oberfläche. Inkl. Leiste für Wandbefestigung.

FR Étagère murale avec surface perforée

Fabriquée en acier inox AISI 304. Fermée des deux côtés avec des supports triangulaires. Surface perforée. Barre de fixation à mur incluse.



L	P		
	200	300	400
	Cod.	Cod.	Cod.

400	T55201001	T55202001	T55203001
500	T55201002	T55202002	T55203002
600	T55201003	T55202003	T55203003
700	T55201004	T55202004	T55203004
800	T55201005	T55202005	T55203005
900	T55201006	T55202006	T55203006
1000	T55201007	T55202007	T55203007
1100	T55201008	T55202008	T55203008
1200	T55201009	T55202009	T55203009
1300	T55201010	T55202010	T55203010
1400	T55201011	T55202011	T55203011
1500	T55201012	T55202012	T55203012
1600	T55201013	T55202013	T55203013
1700	T55201014	T55202014	T55203014
1800	T55201015	T55202015	T55203015
1900	T55201016	T55202016	T55203016
2000	T55201017	T55202017	T55203017

P = Profondità / Width / Breite / Profondeur.
L = Larghezza / Length / Länge / Longueur.

IT Mensola a parete con piano liscio

Realizzata in acciaio inox AISI 304. Chiusa sui due lati, nella parte inferiore, con pareti triangolari. Piano di appoggio liscio. Completa di barra per il fissaggio a parete.

EN Wall shelf with plain top

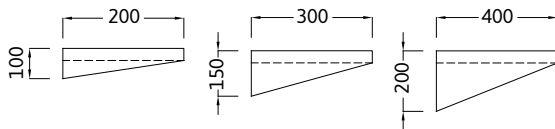
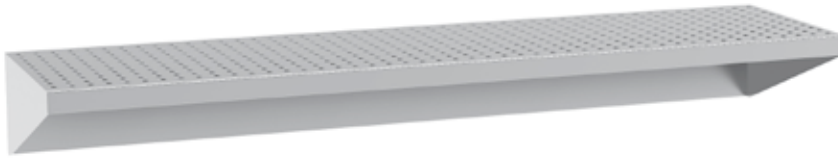
Manufactured in stainless steel AISI 304. Closed under the bottom on both sides with triangular supports. Plain top. Wall fixing bar included.

DE Wandkonsole mit glatter Oberfläche

Hergestellt aus Edelstahl 1.4301. Beidseitig unten geschlossen mit Dreieckstützen. Glatte Oberfläche. Inkl. Leiste für Wandbefestigung.

FR Étagère murale avec surface plane

Fabriquée en acier inox AISI 304. Fermée des deux côtés inférieures avec des supports triangulaires. Surface plane. Barre de fixation à mur incluse.



L	P		
	200	300	400
	Cod.	Cod.	Cod.
400	T55301001	T55302001	T55303001
500	T55301002	T55302002	T55303002
600	T55301003	T55302003	T55303003
700	T55301004	T55302004	T55303004
800	T55301005	T55302005	T55303005
900	T55301006	T55302006	T55303006
1000	T55301007	T55302007	T55303007
1100	T55301008	T55302008	T55303008
1200	T55301009	T55302009	T55303009
1300	T55301010	T55302010	T55303010
1400	T55301011	T55302011	T55303011
1500	T55301012	T55302012	T55303012
1600	T55301013	T55302013	T55303013
1700	T55301014	T55302014	T55303014
1800	T55301015	T55302015	T55303015
1900	T55301016	T55302016	T55303016
2000	T55301017	T55302017	T55303017

P = Profondità / Width / Breite / Profondeur.

L = Larghezza / Length / Länge / Longueur.

IT Mensola a parete con piano forato

Realizzata in acciaio inox AISI 304. Chiusa sui due lati, nella parte inferiore, con pareti triangolari. Piano di appoggio forato. Completa di barra per il fissaggio a parete.

EN Wall shelf with perforated top

Manufactured in stainless steel AISI 304. Closed under the bottom on both sides with triangular supports. Perforated top. Wall fixing bar included.

DE Wandkonsole mit gelochter Oberfläche

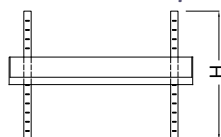
Hergestellt aus Edelstahl 1.4301. Beidseitig unten geschlossen mit Dreieckstützen. Gelochte Oberfläche. Inkl. Leiste für Wandbefestigung.

FR Étagère murale avec surface perforée

Fabriquée en acier inox AISI 304. Fermée des deux côtés inférieures avec des supports triangulaires. Surface perforée. Barre de fixation à mur incluse.

H	Cod.
---	------

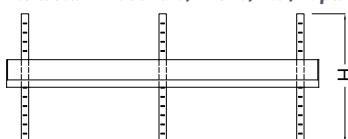
Due cremagliere - 2pcs - 2 Stk.
Fino alla mensola L=1500mm / Up to / Bis / Jusqu'à L=1500mm



700 T55601001

1000 T55601002

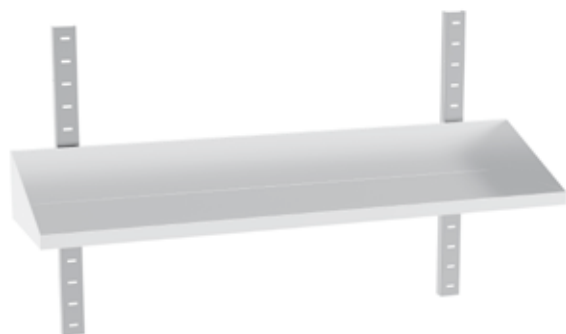
Tre cremagliere - 3pcs - 3 Stk.
Dalla mensola L=1600mm / From / Ab / A partir de L=1600mm



700 T55602001

1000 T55602002

H = Altezza / Height / Höhe / Hauteur.



IT Cremagliera per mensola

Realizzata in acciaio inox AISI 304. Predisposta per il fissaggio a parete viene utilizzata in alternativa alla barra in dotazione alla mensola e consente la regolazione in altezza.

EN Shelf rack

Manufactured in stainless steel AISI 304. Prepared for wall mounting and used as an alternative to the horizontal bar that comes with the shelf, allowing height adjustment.

DE Zahnstange

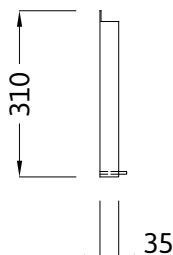
Für Wandmontage gemeint. Eine Alternative zu der mit der Konsole gelieferten Befestigungsleiste, um eine Höhenverstellung zu ermöglichen.

FR Barre à crémaillère

Fabriqué en acier inox AISI 304. Préparé pour le montage mural et utilisé comme une alternative à la barre livrée avec l'étagère, pour permettre le réglage en hauteur.

L	Cod.
---	------

250 T56001001



L = Larghezza / Length / Länge / Longueur.

IT Porta documenti

Realizzato in acciaio inox AISI 304 e completo di pannello frontale in lexan che consente di scorgere i documenti presenti all'interno. Nel fondo i piolini inox fermano i documenti ma non consentono il deposito di polvere. Predisposto per il fissaggio a parete.

EN Document holder

Manufactured in stainless steel AISI 304 and equipped with transparent Lexan front panel that allows to see the documents inside. On the lower end equipped with pins made of stainless steel in order to stop documents, but preventing the deposition of dust. Prepared for wall mounting.

DE Dokumentenhalter

Hergestellt aus Edelstahl 1.4301 und mit transparentem Lexan Frontpaneel, der die Inspektion von den inneren Dokumente erlaubt. Am unteren Ende mit Edelstahlstiften ausgestattet, um Dokumentenfall sowie Ablagerung von Staub zu verhindern. Vorbereitet zur Wandmontage.

FR Porte-documents

Fabriqué en acier inox AISI 304 et équipé avec panneau frontal en Lexan transparente qui permet de voir les documents à l'intérieur. Sur l'extrémité inférieure équipée avec des broches en acier inoxydable afin d'arrêter les documents, mais empêcher le dépôt de poussière. Préparé pour un montage mural.

L	Cod.
400	T55701001
500	T55701002
600	T55701003
700	T55701004
800	T55701005
900	T55701006
1000	T55701007
1100	T55701008
1200	T55701009
1300	T55701010
1400	T55701011
1500	T55701012
1600	T55701013
1700	T55701014
1800	T55701015
1900	T55701016
2000	T55701017

L = Larghezza / Length / Länge / Longueur.

IT Archetto di contenimento

Archetto di contenimento realizzato in tondino piegato Ø8mm di acciaio inox AISI 304 e saldato alla mensola. E' un accessorio che può essere montato su tutti i tipi di mensola.

EN Containment rim in rounded stainless steel wire

Containment rim manufactured with bended stainless steel AISI 304 Ø8mm round wire and welded to the shelf. This accessory can be applied to any type of shelves.

DE Edelstahlbördeln

Bördeln aus gebogenem Ø8mm Edelstahlrunddraht 1.4301, auf dem Regal verschweißt. Dieses Zubehörteil kann auf jeder Art von Regalen verschweißt werden.

FR Bordure de contention en fil inox AISI 304

Bordure de contention en fil inox AISI 304 Ø8mm arrondi et soudé sur l'étagère. Cet accessoire peut être appliqué sur tous types d'étagères.

L	N	Cod.
400	2	T55901001
500	3	T55901002
600	3	T55901003
700	4	T55901004
800	4	T55901005
900	5	T55901006
1000	6	T55901007
1100	6	T55901008
1200	7	T55901009
1300	7	T55901010
1400	8	T55901011
1500	9	T55901012
1600	10	T55901013
1700	11	T55901014
1800	12	T55901015

L = Larghezza / Length / Länge / Longueur.
N = Nr. ganci / Hooks / Hacken / Crochets.

IT Barra appendiabiti

Realizzata in acciaio inox AISI 304. Completa di ganci in tondino inox Ø8mm e di viteria inox per il fissaggio a parete.

EN Clothes hanging rail

Manufactured in stainless steel AISI 304. With rounded hooks in AISI 304 bended Ø8mm round wire. Wall mounting stainless steel screws included.

DE Edelstahl Hackenleiste

Hergestellt aus Edelstahl 1.4301. Mit verschweißten Kleiderhacken aus gebogenem Ø8mm Edelstahlrunddraht. Inkl. Edelstahlschrauben für Wandmontage.

FR Barre à crochets pour vêtements

Barre à crochets pour vêtements réalisée en acier inox AISI 304. Avec crochets soudés en fil inox Ø8mm arrondi. Visserie pour fixage au mur incluse.



L	N	Cod.
500	2	T55902001



L = Larghezza / Length / Länge / Longueur.
N = Nr. ganci / Hooks / Hacken / Crochets.

IT Barra porta tubi

Realizzata in acciaio inox AISI 304. Completa di ganci in tondino inox Ø8mm posizionati per consentire il posizionamento dei tubi a scolare. In dotazione viteria inox per il fissaggio a parete.

EN Hanging rail for tubes

Manufactured in stainless steel AISI 304. With rounded hooks in AISI 304 bended Ø8mm round wire, meant for hanging tubes to drip. Wall mounting stainless steel screws included.

DE Edelstahl Hackenleiste für Schlauchen

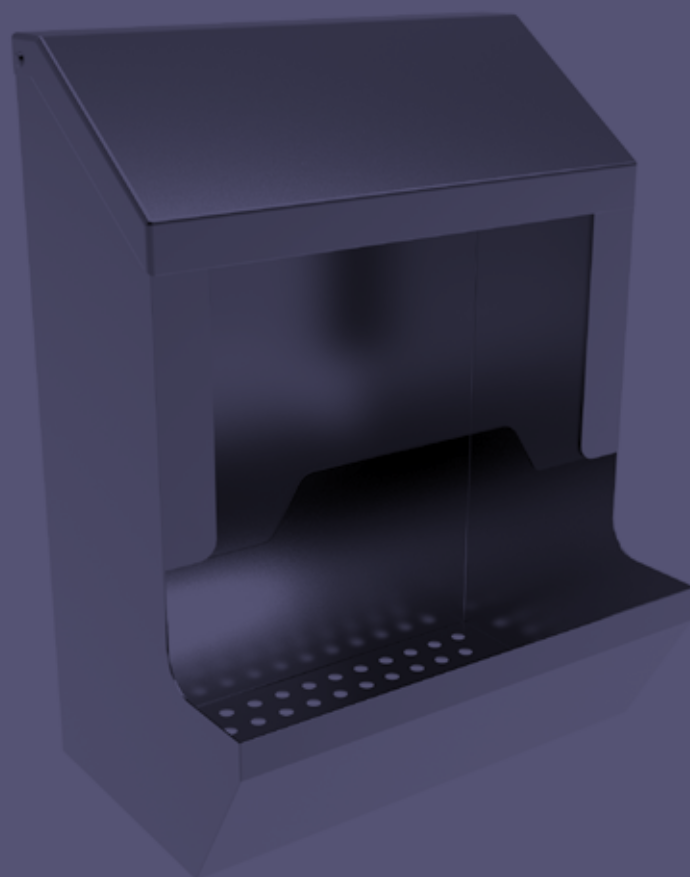
Hergestellt aus Edelstahl 1.4301. Mit verschweißten Hacken aus gebogenem Ø8mm Edelstahlrunddraht für Halterung von abzutropfenden Schlauchen. Inkl. Edelstahlschrauben für Wandmontage.

FR Barre à crochets pour tubes

Barre à crochets pour vêtements réalisée en acier inox AISI 304. Avec crochets soudés en fil inox Ø8mm arrondi pour le dépose des tubes à égoutter. Visserie pour fixage au mur incluse.

14

Dispenser
Dispensers
Wandspender
Distributeur mural



14

L	Cod.
---	------



200 T57001001

IT Dispenser coperchio trasparente

Realizzato in acciaio inox AISI 304. Coperchio trasparente in lexan con lati corti raggiati ed incernierato con apertura verso l'alto. Divisori interni creano i vari scomparti. Predisposto per il fissaggio a parete. Altezza posteriore 210mm, anteriore 150mm.

EN Dispenser with transparent lid

Manufactured in AISI 304 stainless steel. Lexan transparent lid with rounded short sides and hinged with upper opening. Internal dividers create compartments. Prepared for wall mounting. Back height 210mm, 150mm front.

DE Wandspender mit transparentem Deckel

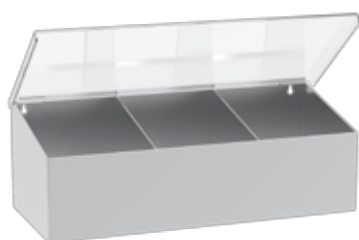
Hergestellt in Edelstahl AISI 304. Transparenter Lexan-Kunststoffdeckel mit abgerundeten kurzen Seiten und mit oberen Öffnung angelenkt. Innenbleche erstellen Fächer. Vorbereitet zur Wandmontage. Rückenhöhe 210 mm, 150 mm vorne.

FR Distributeur avec couvercle transparent

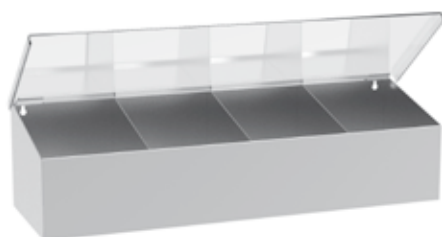
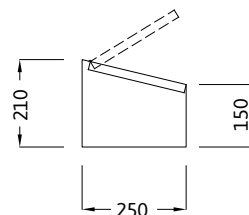
Fabriqué en acier inox AISI 304. Couvercle en plastique Lexan transparent avec les côtés courts arrondis et avec ouverture supérieure sur charnières. Séparateurs internes créent des compartiments. Préparé pour un montage mural. Hauteur postérieure 210mm, 150mm antérieure.



400 T57001002



600 T57001003



800 T57001004

L = Larghezza / Length / Länge / Longueur.

L	Cod.
---	------



200 T57002001

IT Dispenser coperchio inox

Realizzato in acciaio inox AISI 304. Coperchio inclinato ed incernierato con apertura verso l'alto. Divisori interni creano i vari scomparti. Foratura sul pannello frontale per ispezione visiva del quantitativo di consumabile disponibile. Predisposto per il fissaggio a parete. Altezza posteriore 600mm, anteriore 500mm.

EN Dispenser with stainless steel lid

Manufactured in stainless steel AISI 304. With hinged inclined lid and with upper opening. Internal dividers create compartments. Drilling on the front panel for visual inspection of the amount of consumable available. Prepared for wall mounting. Back height 600mm, 500mm front.

DE Wandspender mit Edelstahldeckel

Hergestellt aus Edelstahl 1.4301. Mit Klappdeckel auf Scharnier montiert, vom oben zum öffnen. Innenbleche erstellen Fächer. Teilweise gelocht auf der Vorderseite zur visuellen Inspektion der Menge der enthaltenen Verbrauchsartikel. Vorbereitet zur Wandmontage. Rückenhöhe 600 mm, 500 mm vorne.

FR Distributeur avec couvercle inox

Fabriqu  en acier inox AISI 304. Avec couvercle inclin    charni re et avec ouverture sup rieure. S parateurs internes cr ent des compartiments. Le forage sur le panneau ant rieur permet l'inspection visuelle de la quantit  de consommable disponible. Pr par  pour un montage mural. Hauteur post rieure 600mm, 500mm ant rieure.



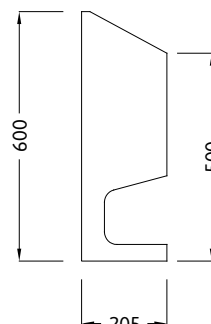
400 T57002002



600 T57002003



800 T57002004

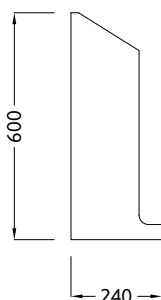


L = Larghezza / Length / Lnge / Longueur.

L	Cod.
---	------



300	T57004001
400	T57004002



L = Larghezza / Length / Länge / Longueur.

IT Dispenser a finestra

Realizzato in acciaio inox AISI 304. Coperchio inclinato ed incernierato con apertura verso l'alto. Frontale trasparente consente l'ispezione visiva del quantitativo di consumabile disponibile. Predisposto per il fissaggio a parete. Altezza posteriore 600mm, anteriore 500mm.

EN Dispenser windows

Manufactured in stainless steel AISI 304. With hinged inclined lid and with upper opening. Transparent window on the front panel for visual inspection of the amount of consumable available. Prepared for wall mounting. Back height 600mm, 500mm front.

DE Spender Fenster

Hergestellt aus Edelstahl 1.4301. Mit Klappdeckel auf Scharnier montiert, vom oben zum öffnen. Mit transparentem Paneel auf der Vorderseite zur visuellen Inspektion der Menge der enthaltenen Verbrauchsartikel. Vorbereitet zur Wandmontage. Rückenhöhe 600 mm, 500 mm vorne.

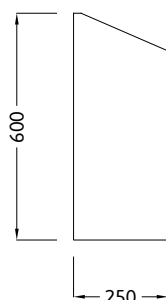
FR Distributeur fenêtres

Fabriqué en acier inox AISI 304. Avec couvercle incliné à charnière et avec ouverture supérieure. Avec panneau antérieur transparent qui permet l'inspection visuelle de la quantité de consommable disponible. Préparé pour un montage mural. Hauteur postérieure 600mm, 500mm antérieure.

L	Cod.
---	------



400	T57005001
500	T57005002



L = Larghezza / Length / Länge / Longueur.

IT Dispenser per consumabile piegato

Realizzato in acciaio inox AISI 304. Consente l'inserimento di consumabile dall'alto con estrazione dal basso. Predisposto per il fissaggio a parete. Altezza posteriore 600mm, anteriore 500mm.

EN Dispenser for folded sterile consumables

Made of stainless steel AISI 304. It allows the inserting of consumable from above and extraction from below. Prepared for wall mounting. Back height 600mm, 500mm front.

DE Spender für gefaltene sterile Verbrauchsprodukte

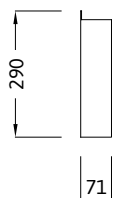
Hergestellt aus Edelstahl 1.4301. Einsetzen von Verbrauchsprodukte von oben und Entnahme von unten. Vorbereitet zur Wandmontage. Rückenhöhe 600 mm, 500 mm vorne.

FR Distributeur de consommables stériles pliés

Fabriqué en acier inox AISI 304. Insertion de consommable d'en haut et extraction d'en bas. Préparé pour un montage mural. Hauteur postérieure 600mm, 500mm antérieure.

L	Cod.
---	------

250 T57007001



L = Larghezza / Length / Länge / Longueur.

IT Dispenser a parete scatole guanti

Realizzato in acciaio inox AISI 304. Consente l'inserimento delle scatole di guanti coricate per facilitare l'estrazione del consumabile frontalmente. Predisposto per il fissaggio a parete.

EN Wall dispenser for glove boxes

Manufactured in stainless steel AISI 304. Allowing the insertion of consumable glove boxes in a horizontal position to facilitate the extraction of consumable from the front side.

DE Wandspender für Handschuhspenderbox

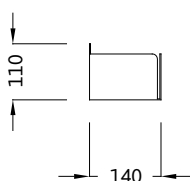
Hergestellt aus Edelstahl 1.4301. Einfügen von Handschuhspenderboxen in horizontaler Position, um die Extraktion von Verbrauchsartikel von vorne zu erleichtern.

FR Distributeur de mur pour boîtes à gants

Fabriqu  en acier inox AISI 304. Il permet l'insertion de boîtes de gants en position horizontale pour faciliter l'extraction frontale des consommables.

L	Cod.
---	------

250 T57006001



L = Larghezza / Length / Länge / Longueur.

IT Dispenser a parete scatole guanti

Realizzato in acciaio inox AISI 304. Consente l'inserimento delle scatole di guanti e l'estrazione del consumabile dall'alto. Predisposto per il fissaggio a parete.

EN Wall dispenser for glove boxes

Manufactured in stainless steel AISI 304. Allowing the insertion of consumable glove boxes for upper extraction.

DE Wandspender für Handschuhspenderbox

Hergestellt aus Edelstahl 1.4301. Einfügen von Handschuhspenderboxen für Extraktion von oben.

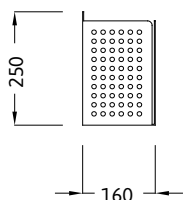
FR Distributeur de mur pour boîtes à gants

Fabriqu  en acier inox AISI 304. Il permet l'insertion de boîtes de gants pour extraction des consommables de dessus.

Dispenser
Dispensers
Wandspender
Distributeur mural

	P	H
	160	250
L	Cod.	

250	T57008001
-----	-----------



P = Profondità / Width / Breite / Profondeur.
L = Larghezza / Length / Länge / Longueur.
H = Altezza / Height / Höhe / Hauteur.

IT Dispenser consumabile

Realizzato in acciaio inox AISI 304 con i due lati e il fronte forati. Consente l'inserimento del consumabile con prelievo dall'alto. Predisposto per il fissaggio a parete.

EN Wall dispenser for boxes

Manufactured in stainless steel AISI 304. With front and side perforated panels. Allowing the insertion of consumable glove boxes for upper extraction.

DE Wandspender für Spenderbox

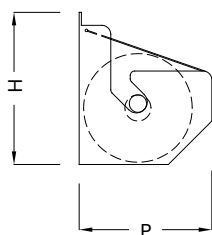
Hergestellt aus Edelstahl 1.4301. Mit gelochten Vorne- und Seitenwände. Einfügen von Handschuhspender für Extraktion von oben.

FR Distributeur de mur pour boîtes

Fabriqu  en acier inox AISI 304. Avec c tes frontales et lat raux perfor es. Il permet l'insertion de boîtes de gants pour extraction des consommables de dessus.

14

		P	
L	H	Cod.	Cod.
333	350	T57701001	-
460	450	-	T57702002



P = Profondità / Width / Breite / Profondeur.
L = Larghezza / Length / Länge / Longueur.
H = Altezza / Height / Höhe / Hauteur.

IT Dispenser per rotolo carta

Realizzato in acciaio inox AISI 304. Consente l'inserimento di un rotolo di carta agevolandone l'utilizzo. Predisposto per il fissaggio a parete.

EN Dispenser paper roll

Manufactured in stainless steel AISI 304. For allocation of one paper roll, and easy paper unrolling.

DE Wandspender für Papierrolle

Hergestellt aus Edelstahl 1.4301. Für die Einlegung einer Papierrolle gemeint.

FR Distributeur pour rouleau de papier

Fabriqu  en acier inox AISI 304. Pour l'allocation d'un rouleau de papier, et d roulement facilit .

	L
	600
H	Cod.



600	T57801001
800	T57801002
1000	T57801003
1200	T57801004
1800	T57801005

IT Specchio in policarbonato

Realizzato con cornice in acciaio inox AISI 304 e specchio in policarbonato riflettente. La fornitura comprende staffa per fissaggio a parete e, a richiesta, possibilità di inserimento calamita in occasione di pareti ferrose. A richiesta soluzione con acciaio finitura mirror.

EN Mirror in polycarbonate

Frame in AISI 304 stainless steel and polycarbonate mirror. Wall mounting bar included, and optional magnets for iron walls available upon request. Bright finishing available upon request.

DE Polykarbonat-Spiegel

Rahmen aus Edelstahl 1.4301 hergestellt, mit Polykarbonat-Spiegel ausgestattet. Inkl. Wandbefestigungsstange, und, auf Wunsch, Kalamiten für Stahlwände. Glänzende Ausführung auf Wunsch erhältlich.

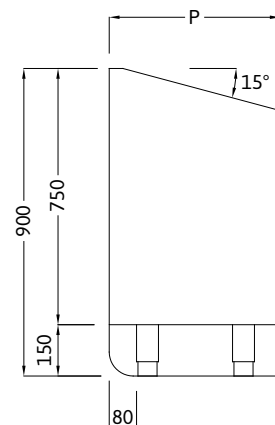
FR Miroir en polycarbonate

Miroir en polycarbonate. Structure en acier inox AISI 304 et miroir de polycarbonate. Barre pour fixation a mur incluse, et des aimants pour fixation aux panneaux de fer disponibles sur demande. Finition brillante disponible sur demande.

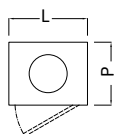
L = Larghezza / Length / Länge / Longueur.
H = Altezza / Height / Höhe / Hauteur.



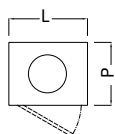
Basket



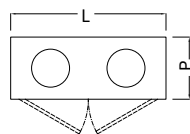
L	P		
	500	600	700
	Cod.	Cod.	Cod.



400	T57501001	T57502001	T57503001
500	T57501002	T57502002	T57503002
600	T57501003	T57502003	T57503003



400	T57501011	T57502011	T57503011
500	T57501012	T57502012	T57503012
600	T57501013	T57502013	T57503013



800	T57501021	T57502021	T57503021
1000	T57501022	T57502022	T57503022

L	P		
	450	550	650
	Cod.	Cod.	Cod.



280	T57501041	T57502041	T57503041
380	T57501042	T57502042	T57503042
480	T57501043	T57502043	T57503043
2x320	T57501044	T57502044	T57503044
2x420	T57501045	T57502045	T57503045

P = Profondità / Width / Breite / Profondeur.
 L = Larghezza / Length / Länge / Longueur.

IT Cabinet anta battente per consumabile usato

Realizzato in acciaio inox AISI 304. Piano superiore inclinato e completo di fori per gettare il consumabile usato. Ante battenti montate su cerniere sfilabili. Piedini telescopici inox rientrati posteriormente per sguscia. Cesto interno a richiesta.

EN Cabinet with hinged doors for used consumables

Manufactured in stainless steel AISI 304. Upper top inclined and equipped with disposable waste hole. Hinged door mounted on removable hinges. On stainless steel telescopic feet, the rear ones advanced for rounded floor. Basket available upon request.

DE Schrank mit Flügeltüren für verwendete Verbrauchsartikel

Hergestellt aus Edelstahl AISI 304. Unterbau mit Bohrung für Entsorgung der Verbrauchsartikel und mit Flügeltüren auf abnehmbaren Scharnierzapfen montiert. Auf Edelstahlteleskopfüßen, hinten nach vorne versetzt für Hohlkehle. Korb auf Wunsch erhältlich.

FR Meuble avec portes battentes pour les consommables utilisés

Fabriqué en acier inox AISI 304. Plan incliné et équipé avec trou de déchets pour consommables utilisés. Portes battantes montées sur charnières amovibles. Sur pieds télescopiques réglables en inox, postérieures avancés pour congé d'angle. Corbeille disponible sur demande.

IT Cesto raccolta consumabile usato

Realizzato in acciaio inox AISI 304. Ideale per essere posizionato all'interno dei cabinet ad 1 o 2 ante per la raccolta del consumabile usato.

EN Basket for used consumables

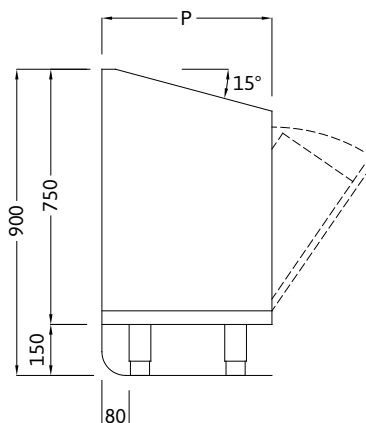
Ideally positioned inside waste cabinets with 1 or 2 hinged doors for the collection of used consumable items.

DE Korb für verwendete Verbrauchsartikel

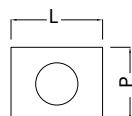
Für Anwendung in Schränke mit 1 sowie 2 Flügeltüren, um die verwendete Verbrauchsartikel zu entsorgen.

FR Poubelle pour consommables utilisés

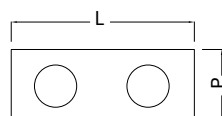
Ideales pour les positionner dans les rangements avec 1 ou 2 portes battantes, pour le déchet de consommables utilisés.



L	P		
	500	600	700
	Cod.	Cod.	Cod.



400	T57601001	T57602001	T57603001
500	T57601002	T57602002	T57603002
600	T57601003	T57601003	T57601003



800	T57601004	T57602004	T57603004
1000	T57601005	T57602005	T57603005

P = Profondità / Width / Breite / Profondeur.
L = Larghezza / Length / Länge / Longueur.

IT Cabinet ante battenti vasistas per consumabile usato

Realizzato in acciaio inox AISI 304. Piano superiore inclinato e completo di fori per gettare il consumabile usato. Ante frontale a vasistas completa di cestino interno, in corrispondenza di ciascun foro, per la raccolta del consumabile usato. Piedini telescopici inox rientrati posteriormente per sguscia. Cesto interno estraibile montato sull'anta.

EN Cabinet for used consumables with tilting door

Manufactured in stainless steel AISI 304. Upper top inclined and equipped with disposable waste hole. One tilting door equipped with basket under each hole, for the collection of used consumables. On stainless steel telescopic feet, the rear ones advanced for rounded floor. Included internal removable basket mounted on the tilting door.

DE Schrank für benutzten Verbrauchsartikel mit Kipptür

Hergestellt aus Edelstahl AISI 304. Unterbau mit Kipptür unter jeder Bohrung, je. mit Korb für die Entsorgung von gebrauchten Verbrauchsmaterialien ausgestattet. Auf Edelstahlteleskopfüßen, hinten nach vorne versetzt für Hohlkehle. Inkl. internen abnehmbaren Korb auf der Kipptür montiert.

FR Meuble pour les consommables utilisés avec porte basculante

Fabriqué en acier inox AISI 304. Plan incliné et équipé avec trou de déchets pour consommables utilisés. Porte basculante équipée avec un corbeille sous chaque trou pour le déchet des consommables utilisés. Sur pieds télescopiques réglables en inox, postérieures avancés pour congé d'angle. Inclus poubelle amovible interne monté sur la porte basculante.

IT Struttura in tubo

Struttura in tubo di acciaio inox AISI 304 finitura Scotch Brite interamente saldata.

EN Frame structure in round tube

Frame structure in stainless steel AISI 304 fully welded round tube. Scotch brite surface finish.

DE Gestell aus Rundrohr

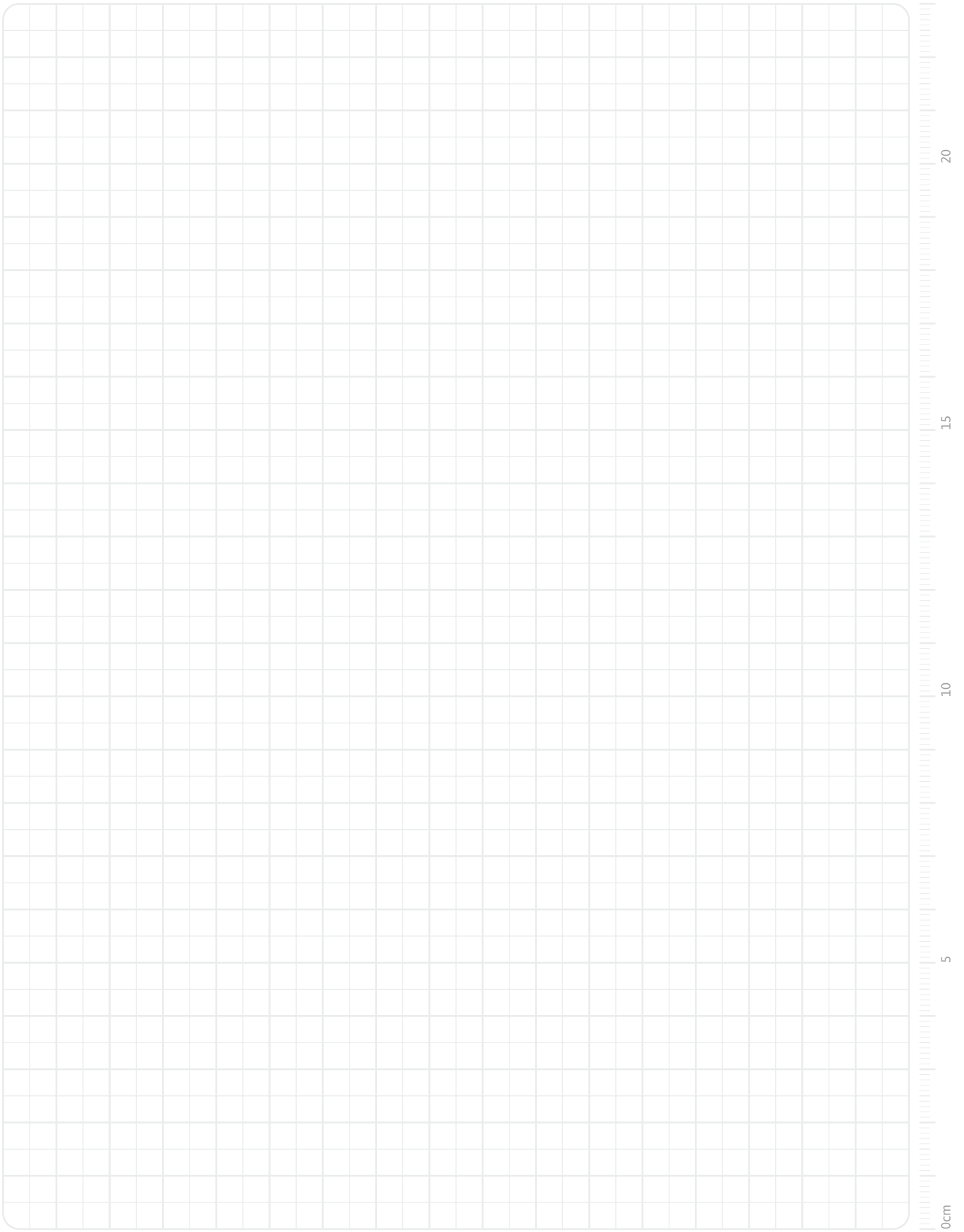
Gestell aus Edelstahl 1.4301 Rundrohr, voll verschweißt. Fein geschliffene Oberfläche.

FR Structure en tube rond

Structure en tube rond d'acier inox AISI 304, entièrement soudé. Finissage de surface poli.

Codifica in fase d'ordine.
Codification upon order confirmation.
Kodifizierung bei Bestellung.
Codage en cas de commande.





15

Armadi spogliatoio

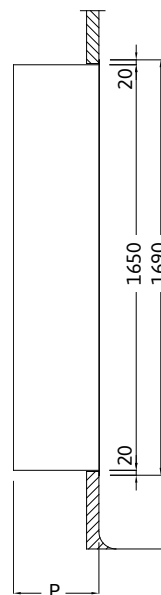
Wardrobe lockers

Garderobenschränke

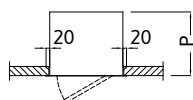
Casiers de garde-robe



15



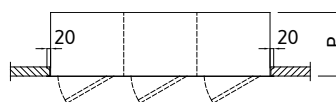
L	P	
	350	400
	Cod.	Cod.



350	T65001001	T65002001
400	T65001002	T65002002



700	T65101001	T65102001
800	T65101002	T65102002



1050	T65201001	T65202001
1200	T65201002	T65202002

P = Profondità / Width / Breite / Profondeur.
L = Larghezza / Length / Länge / Longueur.

IT Armadi spogliatoio da incasso a parete

Armadietto spogliatoio in acciaio inox AISI 304 con finitura esterna ed interna scotch-brite. Predisposti per essere incassati in modo da mantenere le ante a filo parete. Ante battenti montate su cerniere sfilabili senza l'utilizzo di attrezzi meccanici, complete di serratura a chiave. Ciascun vano è completo di n.1 ripiano superiore con sottostante barra appendiabiti e n.1 ripiano inferiore, regolabili in altezza.

EN In-wall wardrobe lockers

Wardrobe cabinet manufactured in AISI 304 with inner and outer scotch brite finish. Prepared for wall-recessed mounting, with doors profile leveled with the wall. Hinged door mounted on removable hinges, equipped with key lock. Each compartment is equipped with 1 upper shelf with hanging rod and 1 lower shelf, both adjustable in height.

DE Einbau-Garderobenschränke

Garderobenschränk aus Edelstahl 1.4301, mit geschliffener Oberfläche auf beider Seiten. Für Einbaumontage vorbereitet, mit Türnivellierung zu dem Wandniveau. Flügeltür auf abnehmbaren Scharnierzapfen montiert, leicht entfernbar ohne mechanische Werkzeugen, mit Schluss-Kit ausgestattet. Jeder Fach mit 1 Oberboden mit Kleiderstange und 1 Unterboden ausgestattet, beide höhenverstellbar.

FR Casiers de garde-robe encastré dans le mur

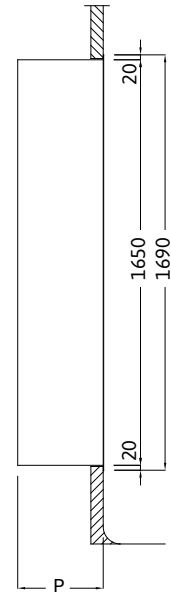
Casier de garde-robe réalisée en acier inox AISI 304, avec finissage poli intérieur et extérieur. Prédisposés pour être encastré dans le mur, avec les portes battantes nivelées à fil du mur. Portes battantes montées sur charnières amovibles, facilement démontables sans outils mécaniques, avec serrure à clé. Chaque compartiment doté de 1 étagère supérieure avec barre pour vêtement, et 1 étagère inférieure, les deux réglables en hauteur.

Armadi spogliatoio

Wardrobe lockers

Garderobenschränke

Casiers de garde-robe



L	P	
	400	500
	Cod.	Cod.
	350 T65301001	T65302001
	400 T65301002	T65302002
	700 T65401001	T65402001
	800 T65401002	T65402002
	1050 T65501001	T65502001
	1200 T65501002	T65502002

P = Profondità / Width / Breite / Profondeur.
L = Larghezza / Length / Länge / Longueur.

IT Armadi spogliatoio da incasso a parete

Armadietto spogliatoio in acciaio inox AISI 304 con finitura esterna ed interna scotch-brite. Predisposti per essere incassati in modo da mantenere le ante a filo parete. Ante battenti montate su cerniere sfilabili senza l'utilizzo di attrezzi meccanici, complete di serratura a chiave. Le ante risultano più corte nella parte superiore o inferiore per il passaggio dell'aria e di conseguenza il fondo o il cielo del mobile sono completi di flangia forata per permettere il flusso verso l'esterno. Ciascun vano è completo di n.1 ripiano superiore con sottostante barra appendiabiti e n.1 ripiano inferiore, entrambi forati e regolabili in altezza.

EN In-wall wardrobe lockers

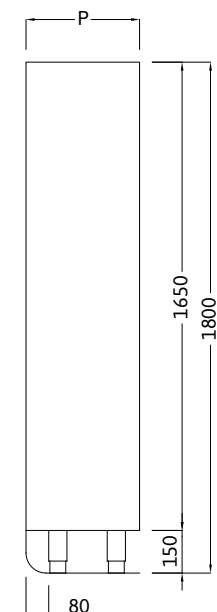
Wardrobe cabinet manufactured in AISI 304 with inner and outer scotch brite finish. Prepared for wall-recessed mounting, with doors profile leveled with the wall. Hinged door mounted on removable hinges, equipped with key lock. Doors are shorter on the upper or lower side, in order to allow the air flow: the cabinet is therefore equipped with perforated top or bottom in order to allow the outer air flow. Each compartment is equipped with 1 upper shelf with hanging rod and 1 lower shelf, both adjustable in height.

DE Einbau-Garderobenschränke

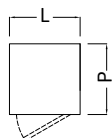
Garderobenschränk aus Edelstahl 1.4301, mit geschliffener Oberfläche auf beiden Seiten. Für Einbaumontage vorbereitet, mit Türnivellierung zu dem Wandniveau. Flügeltür auf abnehmbaren Scharnierzapfen montiert, leicht entfernbar ohne mechanische Werkzeugen, mit Schluss-Kit ausgestattet. Flügeltür wird entweder auf der oberen oder unteren Seite verkürzt, um eine optimale Belüftung zu ermöglichen. Dach oder Boden mit Lüftungsgitter ausgestattet, um die Luftpassage zu verbessern. Jeder Fach mit 1 Oberboden mit Kleiderstange und 1 Unterboden ausgestattet, beide höhenverstellbar.

FR Casiers de garde-robe encastré dans le mur

Casier de garde-robe réalisée en acier inox AISI 304, avec finissage poli intérieur et extérieur. Prédisposés pour être encastré dans le mur, avec les portes battantes nivelées à fil du mur. Portes battantes montées sur charnières amovibles, facilement démontables sans outils mécaniques, avec serrure à clé. Porte battante réduite pour dessus ou dessous, au fin d'optimiser le passage de l'air. Ciel ou fond avec grilles de aérage pour permettre le passage d'air vers l'extérieur. Chaque compartiment doté de 1 étagère supérieure avec barre pour vêtement, et 1 étagère inférieure, les deux réglables en hauteur.



L	P	
	350	400
	Cod.	Cod.



350	T67001001	T67002001
400	T67001002	T67002002

IT Armadi spogliatoio

Armadietto spogliatoio in acciaio inox AISI 304 con finitura esterna scotch-brite. Ante battenti montate su cerniere sfilabili senza l'utilizzo di attrezzi meccanici, complete di serratura a chiave e forature inferiori e superiori per il passaggio dell'aria. Ciascun vano è completo di n. 1 ripiano superiore con sottostante barra appendiabiti e n. 1 ripiano inferiore, regolabili in altezza. Piedini telescopici inox rientrati posteriormente per sguscia.

EN Wardrobe lockers

Wardrobe cabinet manufactured in AISI 304 with scotch brite finish. Hinged door mounted on removable hinges, equipped with key lock and upper and lower ventilation holes for air flow. Each compartment is equipped with 1 upper shelf with hanging rod and 1 lower shelf, both adjustable in height. On stainless steel telescopic feet, the rear ones advanced for rounded floor.

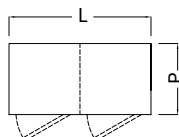
DE Garderobenschränke

Garderobenschrank aus Edelstahl 1.4301, mit geschliffener Oberfläche. Flügeltür auf abnehmbaren Scharnierzapfen montiert leicht entfernbar ohne mechanische Werkzeugen, mit Schluss-Kit ausgestattet. Flügeltür mit Lüftungsgitter auf der oberen und unteren Seiten. Jeder Fach mit 1 Oberboden mit Kleiderstange und 1 Unterboden ausgestattet, beide höhenverstellbar. Auf Edelstahlteleskopfüßen, hinten nach vorne versetzt für Hohlkehle.

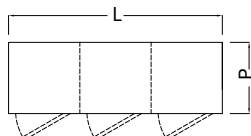
FR Casiers de garde-robe

Casier de garde-robe réalisée en acier inox AISI 304, avec finition extérieur poli. Portes battantes montées sur charnières amovibles, facilement démontables sans outils mécaniques, avec serrure à clé. Avec grilles d'aération supérieure et inférieure. Chaque compartiment doté de 1 étagère supérieure avec barre pour vêtement, et 1 étagère inférieure, les deux réglables en hauteur. Sur pieds télescopiques réglables en inox, postérieures avancés pour congé d'angle.

P = Profondità / Width / Breite / Profondeur.
L = Larghezza / Length / Länge / Longueur.



700	T67101001	T67102001
800	T67101002	T67102002



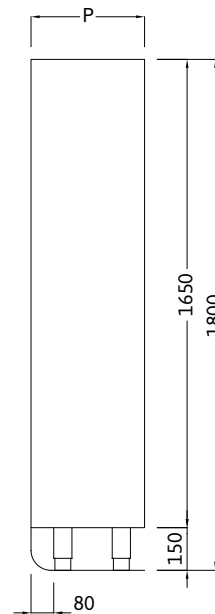
1050	T67201001	T67202001
1200	T67201002	T67202002

Armadi spogliatoio

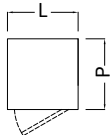
Wardrobe lockers

Garderobenschränke

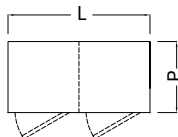
Casiers de garde-robe



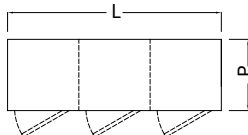
L	P	
	400	500
	Cod.	Cod.



400	T67301001	T67302001
500	T67301002	T67302002



800	T67401001	T67402001
1000	T67401002	T67402002



1200	T67501001	T67502001
1500	T67501002	T67502002

P = Profondità / Width / Breite / Profondeur.
L = Larghezza / Length / Länge / Longueur.

IT Armadi spogliatoio

Armadietto spogliatoio in acciaio inox AISI 304 con finitura esterna scotch-brite. Ante battenti montate su cerniere sfilabili senza l'utilizzo di attrezzi meccanici, complete di serratura a chiave e forature inferiori e superiori per il passaggio dell'aria. Ciascun vano è completo di divisorio interno verticale che divide l'armadio in due parti: pulito/sporco. Ciascuna parte è corredata di n. 1 ripiano superiore con sottostante barra appendiabiti e n. 1 ripiano inferiore, regolabili in altezza. Piedini telescopici inox rientrati posteriormente per sguscia.

EN Wardrobe lockers

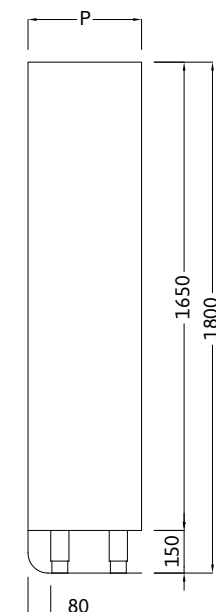
Wardrobe cabinet manufactured in AISI 304 with scotch brite finish. Hinged door mounted on removable hinges, equipped with key lock and upper and lower ventilation holes for air flow. The cabinet is divided into 2 compartments by a vertical partition: clean area and dirty area. Each compartment is equipped with 1 upper shelf with hanging rod and 1 lower shelf, both adjustable in height. On stainless steel telescopic feet, the rear ones advanced for rounded floor.

DE Garderobenschränke

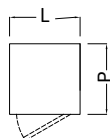
Garderobenschränk aus Edelstahl 1.4301, mit geschliffener Oberfläche. Flügeltür auf abnehmbaren Scharnierzapfen montiert leicht entfernbar ohne mechanische Werkzeugen, mit Schluss-Kit ausgestattet. Flügeltür mit Lüftungsgitter auf der oberen und unteren Seiten. Der Schränk ist mit einer Trennwand auf 2 Innenräume verteilt: sauber und schmutzig. Jeder Fach mit 1 Oberboden mit Kleiderstange und 1 Unterboden ausgestattet, beide höhenverstellbar. Auf Edelstahlteleskopfüßen, hinten nach vorne versetzt für Hohlkehle.

FR Casiers de garde-robe

Casier de garde-robe réalisée en acier inox AISI 304, avec finissage extérieur poli. Portes battantes montées sur charnières amovibles, facilement démontables sans outils mécaniques, avec serrure à clé. Avec grilles d'aéragé supérieure et inférieure. Chaque casier est parti intérieurement en 2 compartiments, séparés par une partition centrale vertical: zone propre et zone sale. Chaque compartiment doté de 1 étagère supérieure avec barre pour vêtement, et 1 étagère inférieure, les deux réglables en hauteur. Sur pieds télescopiques réglables en inox, postérieures avancés pour congé d'angle.



		P	
		350	400
L	Cod.	Cod.	Cod.



350	T67601001	T67602001
400	T67601002	T67602002

IT Armadi porta effetti personali

Armadietto porta effetti in acciaio inox AISI 304 con finitura esterna scotch-brite. Ogni vano è completo di anta battente montata su cerniere sfilabili, complete di serratura a chiave personalizzata. Piedini telescopici inox rientrati posteriormente per sguscia.

EN Personal lockers

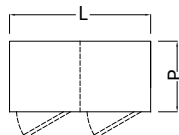
Personal locker manufactured in AISI 304 with scotch brite finish. Each space is equipped with a hinged door mounted on removable hinges, equipped with personal keys. On stainless steel telescopic feet, the rear ones advanced for rounded floor.

DE Abschließbarer Fächerschrank

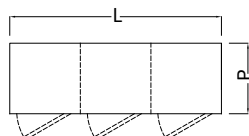
Fächerschrank aus Edelstahl 1.4301, mit geschliffener Oberfläche. Jeder Fach mit abnehmbaren Scharnierzapfen Flügeltür ausgestattet, und mit persönlichem Schlüss-Kits ausgestattet. Auf Edelstahlteleskopfüßen, hinten nach vorne versetzt für Hohlkehle.

FR Armoire à casiers verrouillables

Casier de garde-robe réalisée en acier inox AISI 304, avec finition extérieure polie. Chaque ouverture dotée de porte battante montée sur charnières amovibles, facilement démontables sans outils mécaniques, et avec serrures à clé personnalisée. Sur pieds télescopiques réglables en inox, postérieures avancés pour congé d'angle.



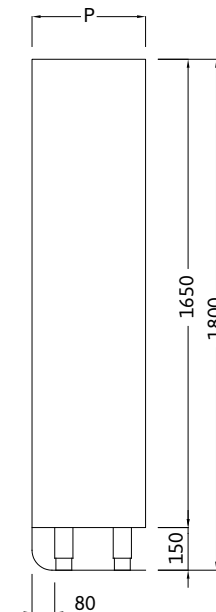
700	T67701001	T67702001
800	T67701002	T67702002



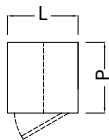
1050	T67801001	T67802001
1200	T67801002	T67802002

P = Profondità / Width / Breite / Profondeur.
L = Larghezza / Length / Länge / Longueur.

Armadi spogliatoio
Wardrobe lockers
Garderobenschränke
Casiers de garde-robe



		P	
		500	600
L	Cod.	Cod.	Cod.



500	T67901001	T67902001
600	T67901002	T67902002

P = Profondità / Width / Breite / Profondeur.
L = Larghezza / Length / Länge / Longueur.

IT Armadi di stoccaggio materiali pulizia

Armadietto in acciaio inox AISI 304 con finitura esterna scotch-brite. Anta battente montata su cerniere sfilabili senza l'utilizzo di attrezzi meccanici, completa di serratura a chiave e forature inferiori e superiori per il passaggio dell'aria. Un vano parziale completo di 3 ripiani di appoggio consente il ricovero dei materiali di pulizia. Rimane a disposizione un vano laterale per scope e secchi. Piedini telescopici inox rientrati posteriormente per sguscia.

EN Storage cabinet for cleaning supplies

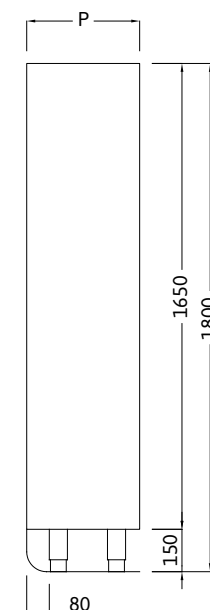
Storage cabinet manufactured in AISI 304 with scotch brite finish. Hinged door mounted on removable hinges, equipped with key lock and upper and lower ventilation holes for air flow. Equipped with a partial compartment with 3 shelves for storing cleaning supplies. Full-length space for storing brooms and buckets. On stainless steel telescopic feet, the rear ones advanced for rounded floor.

DE Lagerschrank für Reinigungsmittel

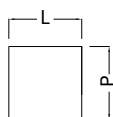
Lagerschrank aus Edelstahl 1.4301, mit geschliffener Oberfläche. Flügeltür auf abnehmbaren Scharnierzapfen montiert, leicht entfernbar ohne mechanische Werkzeugen, und mit Schluss-Kit ausgestattet. Kleiner Fach mit 3 Fachböden für die Reinigungsmittelverlagerung ausgestattet. Vollhochfach für die Verlagerung von Besen und Eimer. Auf Edelstahlteleskopfüßen, hinten nach vorne versetzt für Hohlkehle.

FR Armoire de rangement pour nettoyage

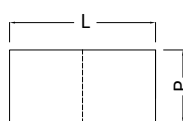
Armoire de rangement réalisée en acier inox AISI 304, avec finissage extérieur poli. Dotée de porte battante montée sur charnières amovibles, facilement démontables sans outils mécaniques, et avec serrure à clé. Ouverture avec 3 étagères pour le rangement des produits de nettoyage. Ouverture à toute hauteur pour balais et seaux. Sur pieds télescopiques réglables en inox, postérieures avancés pour congé d'angle.



L	P	
	500	600
	Cod.	Cod.



400	T68501001	T68502001
500	T68501002	T68502002



800	T68601001	T68602001
1000	T68601002	T68602002

P = Profondità / Width / Breite / Profondeur.

L = Larghezza / Length / Länge / Longueur.

IT Armadi di stoccaggio a giorno

Armadietto a giorno in acciaio inox AISI 304 con finitura esterna scotch-brite. I vani sono completi di nr. 4 ripiani regolabili in altezza. Piedini telescopici inox rientrati posteriormente per sguscia.

EN Storage cabinet without door

Storage cabinet manufactured in AISI 304 with scotch brite finish. Each space is equipped with 4 adjustable shelves. On stainless steel telescopic feet, the rear ones advanced for rounded floor.

DE Lagerschrank ohne Flügeltür

Lagerschrank aus Edelstahl 1.4301, mit geschliffener Oberfläche. Jeder Fach ist mit 4 höhenverstellbaren Fachböden ausgestattet. Auf Edelstahlteleskopfüßen, hinten nach vorne versetzt für Hohlkehle.

FR Armoire de rangement sans porte

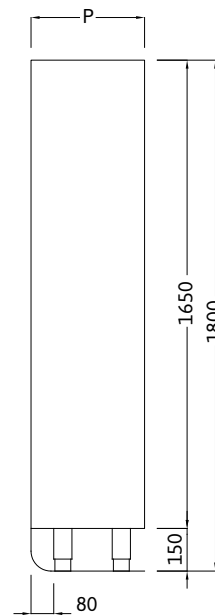
Armoire de rangement réalisée en acier inox AISI 304, avec finissage extérieur poli. Chaque ouverture est dotée des 4 étagères réglables en hauteur. Sur pieds télescopiques réglables en inox, postérieures avancés pour congé d'angle.

Armadi spogliatoio

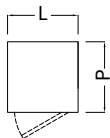
Wardrobe lockers

Garderobenschränke

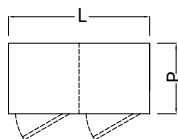
Casiers de garde-robe



L	P	
	500	600
	Cod.	Cod.



400	T68701001	T68702001
500	T68701002	T68702002



800	T68801001	T68802001
1000	T68801002	T68802002

P = Profondità / Width / Breite / Profondeur.
L = Larghezza / Length / Länge / Longueur.

IT Armadi di stoccaggio

Armadietto a giorno in acciaio inox AISI 304 con finitura esterna scotch-brite. Ante battenti montate su cerniere sfilabili senza l'utilizzo di attrezzi meccanici, complete di serratura a chiave e forature inferiori e superiori per il passaggio dell'aria. I vani sono completi di nr. 4 ripiani regolabili in altezza. Piedini telescopici inox rientrati posteriormente per sguscia.

EN Storage cabinet with hinged door

Storage cabinet manufactured in AISI 304 with scotch brite finish. Hinged door mounted on removable hinges, equipped with key lock and upper and lower ventilation holes for air flow. Each space is equipped with 4 adjustable shelves. On stainless steel telescopic feet, the rear ones advanced for rounded floor.

DE Lagerschrank mit Flügeltür

Lagerschrank aus Edelstahl 1.4301, mit geschliffener Oberfläche. Flügeltür auf abnehmbaren Scharnierzapfen montiert, leicht entfernbar ohne mechanische Werkzeugen, und mit Schluss-Kit ausgestattet. Jeder Fach ist mit 4 höhenverstellbaren Fachböden ausgestattet. Auf Edelstahlteleskopfüßen, hinten nach vorne versetzt für Hohlkehle.

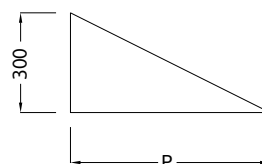
FR Armoire de rangement avec porte battante

Armoire de rangement réalisée en acier inox AISI 304, avec finissage extérieur poli. Porte battante montée sur charnières amovibles, facilement démontables sans outils mécaniques, et avec serrure à clé. Chaque ouverture est dotée des 4 étagères réglables en hauteur. Sur pieds télescopiques réglables en inox, postérieurs avancés pour congé d'angle.

L	P			
	350	400	500	600
	Cod.	Cod.	Cod.	Cod.
350	T70001001	T70002001	T70003001	T70004001
400	T70001002	T70002002	T70003002	T70004002
500	T70001003	T70002003	T70003003	T70004003
600	T70001004	T70002004	T70003004	T70004004
700	T70001005	T70002005	T70003005	T70004005
800	T70001006	T70002006	T70003006	T70004006
1000	T70001007	T70002007	T70003007	T70004007
1050	T70001008	T70002008	T70003008	T70004008
1200	T70001009	T70002009	T70003009	T70004009
1500	T70001010	T70002010	T70003010	T70004010

P = Profondità / Width / Breite / Profondeur.

L = Larghezza / Length / Länge / Longueur.



IT Tetti inclinati per armadi spogliatoio

Tetto inclinato in acciaio inox AISI 304 sp.1mm con finitura esterna scotch-brite. Predisposto per il fissaggio sul cielo degli armadietti spogliatoio, porta effetti e di stoccaggio.

EN Inclined top for cabinets

Inclined top manufactured in AISI 304 stainless steel, 1.00mm thick, with scotch brite surface finish. Prepared for fixing on the top of cabinets, lockers and storage cabinets.

DE Spindach für Schleusenschrank

Spindach aus Edelstahl 1.4301, Stärke 1,00, mit geschliffener Oberfläche. Für Befestigung auf dem Oberplatte von Garderoben-, Fächer- und Lager-schränke.

FR Toit incliné pour armoire de rangement

Toit incliné fabriqué en inox AISI 304, épaisseur 1,00, avec finissage poli. Pour fixation sur le plan supérieur des armoires de rangement, de vêtement et de nettoyage.

IT Anta vasistas

Realizzata in acciaio inox AISI 304 finitura esterna scotch-brite, con punto di rotazione nel basso che ne consente l'apertura a ribalta. Cestino interno estraibile per lo svuotamento. Applicabile sia su armadi da incasso che freestanding.

EN Tilting door

Manufactured in stainless steel AISI 304, with scotch brite surface finish. Tilting door with lower hinge, and complete of inner removable basket. It can be applied both on in-wall and free-standing cabinets.

DE Kipptür

Hergestellt aus Edelstahl 1.4301, mit geschliffener Oberfläche. Kipptür auf unteren Scharnier montiert, und mit internem und entfernbarem Korb ausgestattet. Sie kann entweder auf Einbauschränken und Schränken auf Füßen montiert werden.

FR Porte basculante

Fabriquée en inox AISI 304, avec finissage poli. Porte basculante avec charnière inférieure, complète de corbeille amovible intérieure. Il peut être appliqué aux armoires murales ou sur pieds.

Codifica in fase d'ordine.
Codification upon order confirmation.
Kodifizierung bei Bestellung.
Codage en cas de commande.



Codifica in fase d'ordine.
Codification upon order confirmation.
Kodifizierung bei Bestellung.
Codage en cas de commande.



IT Lexan dispenser

Lexan di chiusura vani a giorno consente di trasformare il vano in dispenser di vestiario piegato.

EN Lexan dispenser

Lexan transparent polycarbonate panel to be applied on the front side of open compartments, in order to convert it in a dispenser for consumables.

DE Spenderpaneel aus transparentem Lexan-Polycarbonat

Vorderpaneel aus transparentem Lexan-Polycarbonat, auf der Vorderseite von offenen Fächer montiert zu werden, um den Fach in einem Spender für Verbrauchsmaterialien zu konvertieren.

FR Panneau-distributeur transparent de polycarbonate Lexan

Panneau transparent de polycarbonate Lexan, à appliqué sur la face avant des compartiments ouverts, afin de le convertir dans un distributeur de consommables.

Ø

100

Cod.

IT Canotto per aspirazione

Canotto Ø 100mm in acciaio inox AISI 304 finitura esterna scotch-brite. Studiato per consentire l'innesto del tubo dell'impianto di aspirazione dell'aria, viene posizionamento sul cielo di ciascun vano degli armadietti spogliatoio.

EN Suction tube

Suction tube, diameter 100mm, manufactured in AISI 304 stainless steel, with scotch brite surface finish. Studied to allow the tube connection to the air suction system. It is positioned on the top of each space of the wardrobe locker.

DE Saugrohr

Saugrohr, Durchmesser 100mm, hergestellt in Edelstahl 1.4301, mit geschliffener Oberfläche. Studiert, um die Rohrverbindung zu dem Luftsaugsystem zu ermöglichen. Er wird auf dem Dach von jedem Raum des Garderobenschrank positioniert.

FR Tube d'aspiration

Tube d'aspiration, diamètre 100mm, fabriqué en acier inoxydable AISI 304, avec finition de surface poli. Étudié pour permettre la connexion du tube au système d'aspiration d'air. Il est placé sur le dessus de chaque espace du casier de rangement.

T74001001



L	P			
	350	400	500	600
	Cod.	Cod.	Cod.	Cod.
700	T74501001	T74502001	T74503001	T74504001
800	T74501002	T74502002	T74503002	T74504002
1000	T74501003	T74502003	T74503003	T74504003
1050	T74501004	T74502004	T74503004	T74504004
1200	T74501005	T74502005	T74503005	T74504005
1500	T74501006	T74502006	T74503006	T74504006

P = Profondità / Width / Breite / Profondeur.

L = Larghezza / Length / Länge / Longueur.



IT Plenum multiplo

Plenum di aspirazione in acciaio inox AISI 304 finitura esterna scotch-brite. Studiato per essere posizionato sopra agli armadietti spogliatoio e confluire l'aria in uscita ad un unico canotto centrale predisposto per l'innesto del tubo dell'impianto di aspirazione dell'aria.

EN Multiple plenum

Intake plenum in stainless steel AISI 304 with scotch-brite finish. Designed to be placed above multiple lockers and converge the air flow output to a single central tube, prepared for coupling to the suction air system.

DE Vielfaltiger Plenum

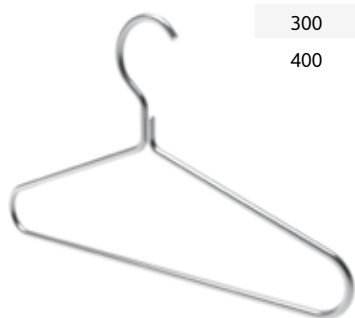
Luftsammler aus Edelstahl AISI 304 mit geschliffener Oberfläche. Entwickelt, um über dem Dach von mehreren Garderobenschränke montiert zu werden, und um den Luftstrom Ausgang durch einen einzigen Zentralrohr zu saugen. Zur Kopplung mit dem Saugluftsystem vorbereitet.

FR Plenum multiple

Plenum multiple en acier inox AISI 304, avec finition poli. Conçu pour être placé au-dessus de plusieurs casiers et convergent la sortie du flux d'air dans un tube central unique, préparé pour le couplage au système d'aspiration d'air.

L	H	
	180	200
	Cod.	Cod.

300	T75001001	-
400	-	T75002002



IT Gruccia e ganci inox appendiabiti

Gruccia e ganci appendiabiti in acciaio inox AISI 304. Ideali per l'inserimento all'interno degli armadietti spogliatoio.

EN Stainless steel clothes hangers and hooks

Stainless steel AISI 304 clothes hangers and hooks, ideal to be used within the wardrobe lockers.

DE Edelstahlkleiderbügel und -Haken

Kleiderbügel und Haken aus Edelstahl 1.4301, optimale für die Anwendung in Edelstahlgarderobenschränke.

FR Crochets et cintres en inox

Crochet et cintres en inox AISI 304, optimaux pour l'utilisation dans casiers de garde-robe en inox.

Cod.

T75101001

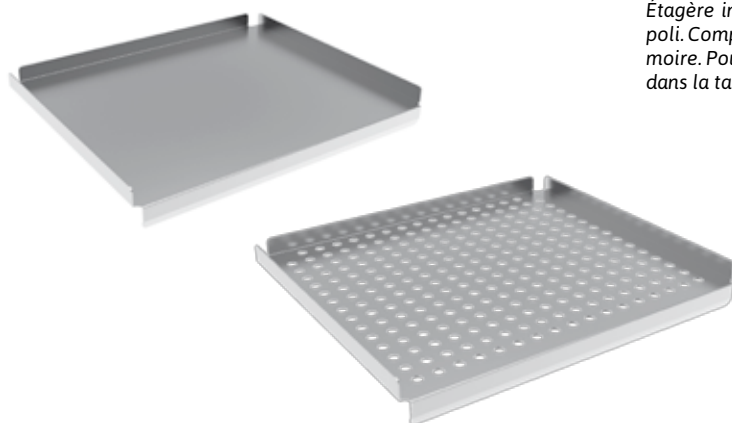


L = Larghezza / Length / Länge / Longueur.

H = Altezza / Height / Höhe / Hauteur.

L	P			
	350	400	500	600
	Cod.	Cod.	Cod.	
350	T75301001	T75302001	T75303001	T75304001
400	T75301002	T75302002	T75303002	T75304002
500	T75301003	T75302003	T75303003	T75304003
600	T75301004	T75302004	T75303004	T75304004

Per la versione forata, aggiungere la lettera "F" al codice in tabella.
In case the perforated version is required, add "F" to the code in the chart.
Für die gelochte Variante, bitte mit dem „F“ Buchstaben den Kode in der Tabelle ergänzen.
Pour la version perforée, ajoutez SVP la lettre « F » au code indiqué dans la table.



IT Ripiano interno

Ripiano interno aggiuntivo in acciaio inox AISI 304 finitura esterna scotch-brite. Completo di piolini di sostegno da avvitare alla parete interna dell'armadietto. Nel caso di ripiano forato aggiungere la lettera "F" alla fine del codice presente in tabella.

EN Additional internal shelf

Additional internal shelf manufactured in AISI 304 stainless steel, with scotch brite surface finish. Including supporting poles to screw it up to the inner side of the cabinet. In case the perforated version is required, add "F" to the code in the chart.

DE Zusätzlicher Fachboden

Zusätzlicher interne Fachboden Edelstahl 1.4301, mit geschliffener Oberfläche. Inkl. Halterungszapfen, auf der Innenseite der Schrankes zu verschrauben. Für die gelochte Variante, bitte mit dem „F“ Buchstaben den Code in der Tabelle ergänzen.

FR Étagère additionnelle

Étagère interne additionnelle fabriquée en inox AISI 304, avec finissage poli. Complet avec broches de support à visser à la paroi intérieure de l'armoire. Pour la version perforée, ajoutez SVP la lettre « F » au code indiqué dans la table.

IT Pannelli di tamponamento

Realizzati in acciaio inox AISI 304 finitura esterna Scotch Brite. Pannelli frontali e laterali che consentono di tamponare lo spazio tra il cielo degli armadietti e il soffitto. Dimensioni e codifica in fase d'ordine.

EN Stainless steel covering panels

Stainless steel covering panels manufactured in AISI 304 stainless steel, with scotch brite finish. Front and side panels allowing to cover the space between the locker top and the ceiling. Dimensions and coding in case of order.

DE Edelstahlwandbleche

Wandblech aus Edelstahl 1.4301, mit geschliffener Oberfläche. Vorn- und Seitenwandbleche speziell gemeint, um den Raum zwischen dem Schrankdach und der Decke zu verkleiden. Abmessungen und Kodifizierung bei Auftragsbestätigung.

FR Panneaux de couverture inox

Panneaux de couverture en acier inox AISI 304, avec finissage extérieur poli. Panneaux frontales et latéraux permettant le tamponnement de l'espace entre le toit des armoires et le plafond. Dimensions et codification en cas de commande.

Codifica in fase d'ordine.
Codification upon order confirmation.
Kodifizierung bei Bestellung.
Codage en cas de commande.





Cod.

TK003

IT Kit serratura a chiave per porte battenti

Chiusura a chiave con possibilità di personalizzare l'impronta.

EN Key lock kit for hinged door

Customized moulding upon request.

DE Schluss-Kit für Flügeltüren

Anpassung des Schlüssels auf Wunsch.

FR Kit de serrure à clé pour porte battante

Avec possibilité de personnalisation sur demande.



Cod.

TK030

IT Pomello per ante battenti

EN Knob for hinged doors

DE Knopf für Flügeltüren

FR Poignée pour portes battantes

Cod.

T81501001



IT Piedino telescopico su piastra

Piedino in acciaio inox AISI 304 Ø 58mm, regolabile in altezza 130/180mm montato su supporto a piastra in acciaio inox.

EN Stainless steel telescopic foot

Telescopic foot in stainless steel AISI 304, diameter 58mm, adjustable in height from 130 to 180mm, with stainless steel fixing plate.

DE Teleskopfuß aus Edelstahl 1.4301

Teleskopfuß aus Edelstahl 1.4301, höhenverstellbar von 130 bis 180mm, mit Edelstahlbefestigungsplatte.

FR Pied télescopique en acier inox

Pied télescopique en acier inox AISI 304, réglable en hauteur de 130 à 180mm, avec plaque de fixation en inox.

16

Portarifiuti

Bagholders and dustbins

Müllbeutelhalter und Mülleimer

Porte-sac et poubelles



16

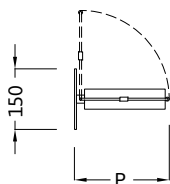
Portarifiuti

Bagholders and dustbins
Müllbeutelhalter und Mülleimer
Porte-sac et poubelles



		P
		250
L	Cod.	

300	T79001001
400	T79001002



P = Profondità / Width / Breite / Profondeur.
L = Larghezza / Length / Länge / Longueur.

IT Porta sacco a parete

Realizzato in acciaio inox AISI 304. Consente il facile inserimento e cambio di un sacco porta rifiuti. Predisposto per il fissaggio a parete.

EN Wall-mounted bagholder

Manufactured in stainless steel AISI 304. Ideal for easy setting and taking off of bags. For wall mounting.

DE Wandmüllbeutelhalter

Hergestellt aus Edelstahl AISI 304. Ideal für einfache Einsetzung und Entfernung von Beutel. Für Wandbefestigung.

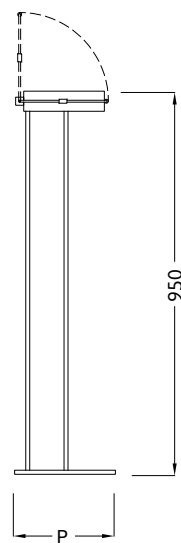
FR Porte-sac a mur

Fabriqu  en acier inox AISI 304. Id ale pour l'allocation et substitution simplifi e des sacs. Pour montage murale.



		P
		300
L	Cod.	

300	T79201001
400	T79201002



P = Profondità / Width / Breite / Profondeur.
L = Larghezza / Length / Länge / Longueur.

IT Porta sacco verticale

Realizzato in acciaio inox AISI 304. Consente il facile inserimento e cambio di un sacco porta rifiuti.

EN Standing bag holder

Manufactured in AISI 304 stainless steel square tube. Ideal for easy setting and taking off of bags.

DE M llbeutelhalter

Hergestellt aus Edelstahl 1.4301 Vierkantrohr. Ideal f r einfache Einsetzung und Entfernung von Beutel.

FR Porte-sac vertical

Fabriqu  en tube carr  d'acier inox AISI 304. Id ale pour l'allocation et substitution simplifi e des sacs.

Portarifiuti
Bagholders and dustbins
Müllbeutelhalter und Mülleimer
Porte-sac et poubelles



Lt.	Ø	H	Code
50	380	605	T79401001
75	450	605	T79401002
100	450	685	T79401003

H = Altezza / Height / Höhe / Hauteur.



IT Portarifiuti con coperchio

Realizzato in acciaio inox AISI 304. Coperchio con apertura manuale. Completo di ruote per la movimentazione.

EN Dustbin with lid on castors

Manufactured in AISI 304 stainless steel. Manual opening lid. On castors for easy moving.

DE Mülleimer mit Deckel auf Rollen

Hergestellt aus Edelstahl 1.4301. Deckel mit manueller Öffnung. Ideal für einfache Einsetzung und Entfernung von Beutel. Auf Rollen für einfache Bewegung.

FR Poubelles sur roulettes avec couvercle

Fabriqu  en acier inox AISI 304. Avec ouverture du couvercle manuelle. Id ale pour l'allocation et substitution simplifi e des sacs. Sur roulettes pour un d placement simplifi .

Lt.	Ø	H	Code
50	380	605	T79501001
75	450	605	T79501002
100	450	685	T79501003

H = Altezza / Height / H he / Hauteur.



IT Portarifiuti con coperchio apertura pedale

Realizzato in acciaio inox AISI 304. Coperchio con apertura a pedale. Completo di piedini di sosta e ruote per la movimentazione.

EN Dustbin with lid on castors with pedal opening

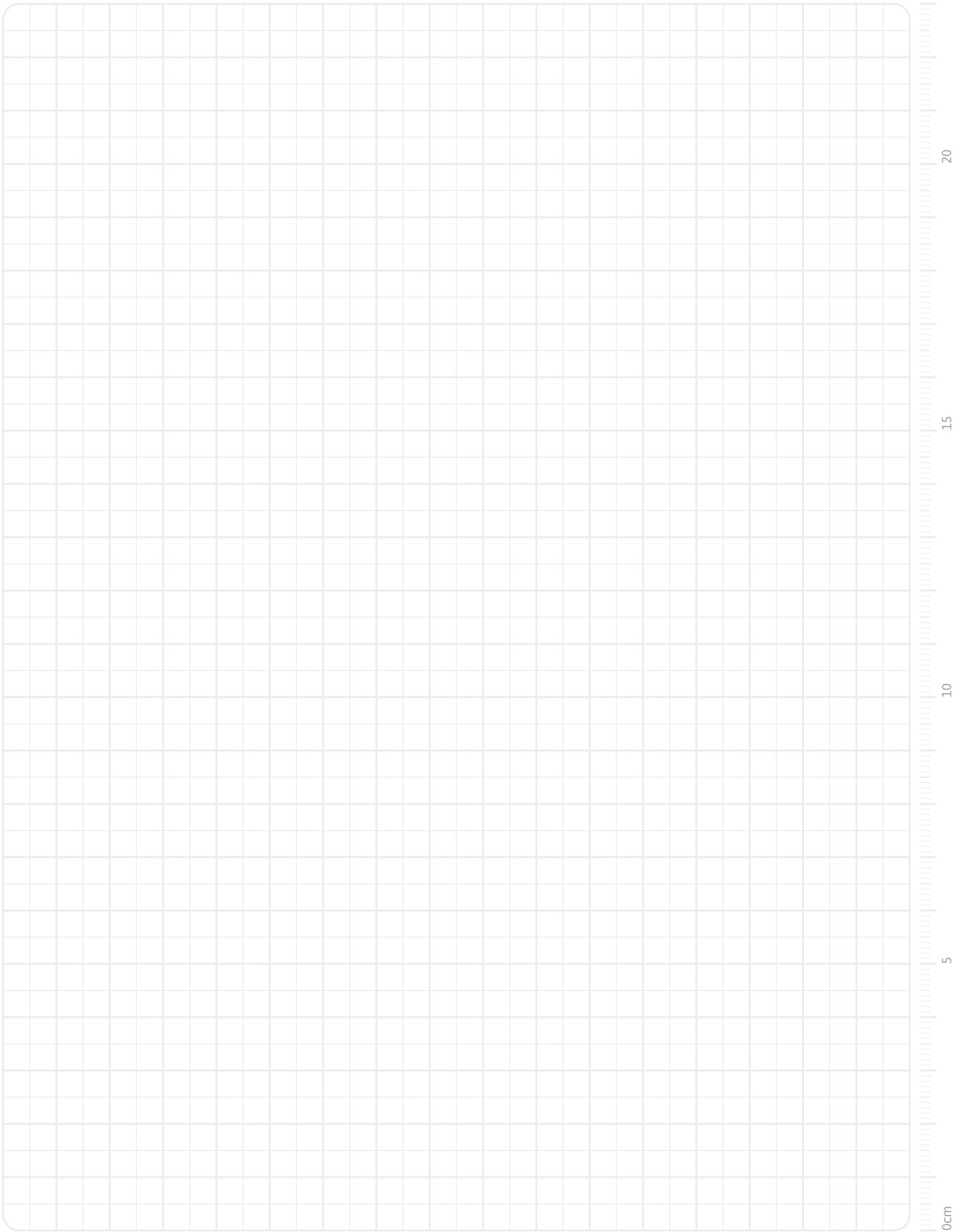
Manufactured in AISI 304 stainless steel. Pedal-opening lid. On castors for easy moving.

DE Mülleimer mit pedaltbet tigtem Deckel auf Rollen

Hergestellt aus Edelstahl 1.4301. Mit pedaltbet tigtem Deckel. Ideal f r einfache Einsetzung und Entfernung von Beutel. Auf Rollen f r einfache Bewegung.

FR Poubelles sur roulettes avec couvercle, ouverture   p dale

Fabriqu  en acier inox AISI 304. Ouverture du couvercle   p dale. Id ale pour l'allocation et substitution simplifi e des sacs. Sur roulettes pour un d placement simplifi .



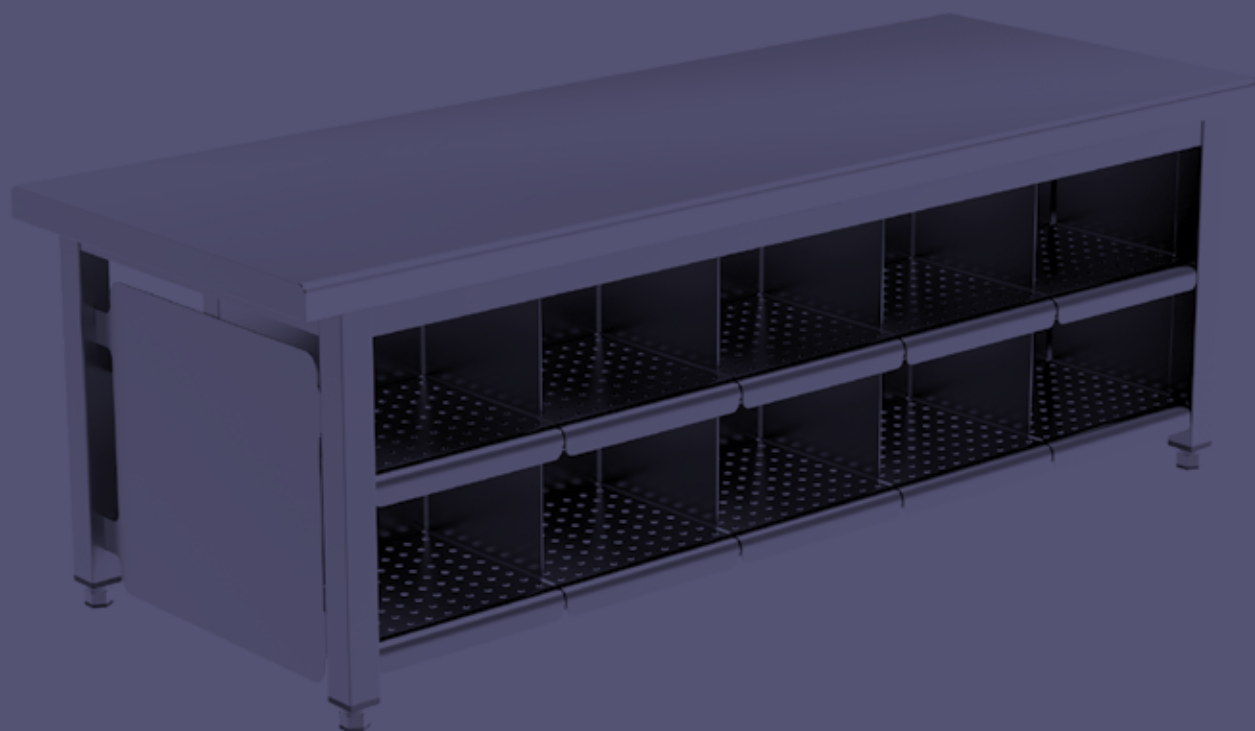
17

Panche

Step-over bench

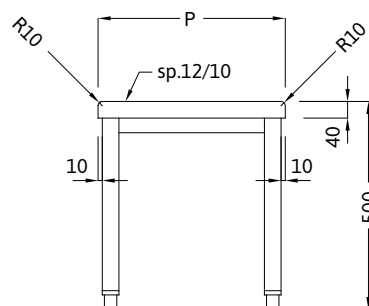
Überschreitbank

Banc de passage

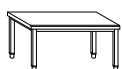


17

Panche
Step-over bench
Überschreitbank
Banc de passage



L	P	
	350	450
	Cod.	Cod.



500	T82101005	T82102005
600	T82101006	T82102006
700	T82101007	T82102007
800	T82101008	T82102008
900	T82101009	T82102009
1000	T82101010	T82102010
1100	T82101011	T82102011
1200	T82101012	T82102012
1300	T82101013	T82102013
1400	T82101014	T82102014
1500	T82101015	T82102015
1600	T82101016	T82102016
1700	T82101017	T82102017
1800	T82101018	T82102018
1900	T82101019	T82102019
2000	T82101020	T82102020



2100	T82101021	T82102021
2200	T82101022	T82102022
2300	T82101023	T82102023
2400	T82101024	T82102024
2500	T82101025	T82102025

P = Profondità / Width / Breite / Profondeur.
L = Larghezza / Length / Länge / Longueur.

IT Panca centrale

Struttura in tubo di acciaio inox AISI 304 mm40x40 sp. 10/10 interamente saldata. Piano di seduta in AISI 304 sp. 12/10 con rinforzo interno e tamponamento sottopiano in acciaio inox. Lati lunghi raggiati R10. Piedini di livellamento.

EN Step-over bench

Frame structure in stainless steel AISI 304 fully welded 40x40mm tube, 1.00mm thick. Top in AISI 304 sheet, 1.20mm thick, with inner plywood reinforcement and stainless steel lower cover. Rounded (R=10mm) longer edges. On adjustable feet.

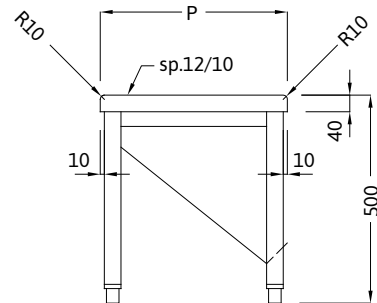
DE Überschreitbank

Gestell aus Edelstahl 1.4301 Vierkantrohr 40x40mm, 1,00mm stark, voll verschweißt. Sitzplatte aus 1,20mm Edelstahlblech 1.4301, mit Spannplatt Innenverstärkung und Edelstahlunterverkleidung. Abgerundete Vorderkante (R=10mm) der längeren Seiten. Auf höhenverstellbaren Füßen.

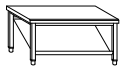
FR Banc de passage

Structure en acier inox AISI 304, tube carré de 40x40mm, épaisseur 1,00mm, entièrement soudée. Plan de travail en acier inox AISI 304 épaisseur 1,20mm, avec renfort interne et tamponnement inférieur en acier inoxydable. Bord des côtes longues arrondi (R=10mm). Sur pieds réglables.

Panche
Step-over bench
Überschreitbank
Banc de passage



L	P	
	350	450
	Cod.	Cod.



500	T82201005	T82202005
600	T82201006	T82202006
700	T82201007	T82202007
800	T82201008	T82202008
900	T82201009	T82202009
1000	T82201010	T82202010
1100	T82201011	T82202011
1200	T82201012	T82202012
1300	T82201013	T82202013
1400	T82201014	T82202014
1500	T82201015	T82202015
1600	T82201016	T82202016
1700	T82201017	T82202017
1800	T82201018	T82202018
1900	T82201019	T82202019
2000	T82201020	T82202020



2100	T82201021	T82202021
2200	T82201022	T82202022
2300	T82201023	T82202023
2400	T82201024	T82202024
2500	T82201025	T82202025

P = Profondità / Width / Breite / Profondeur.
L = Larghezza / Length / Länge / Longueur.

IT Panca centrale con portascarpe singolo

Struttura in tubo di acciaio inox AISI 304 mm40x40 sp. 10/10 interamente saldata. Portascarpe inclinato singolo saldato alla struttura. Piano di seduta in AISI 304 sp. 12/10 con rinforzo interno e tamponamento sottopiano in acciaio inox. Lati lunghi raggiati R10. Piedini di livellamento.

EN Step-over bench with single shoe holder

Frame structure in stainless steel AISI 304 fully welded 40x40mm tube, 1.00mm thick. Equipped with a single inclined shoe holder, fully welded to the frame. Top in AISI 304 sheet, 1.20mm thick, with inner plywood reinforcement and stainless steel lower cover. Rounded (R=10mm) longer edges. On adjustable feet.

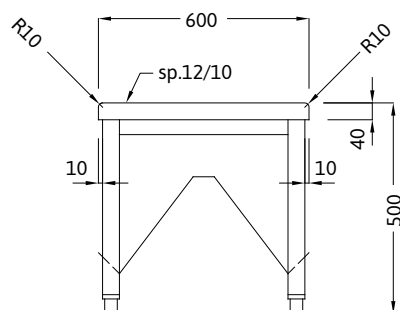
DE Überschreitbank mit Einzelschuhträger

Gestell aus Edelstahl 1.4301 Vierkantrohr 40x40mm, 1,00mm stark, voll verschweißt. Mit schrägem Einzelschuhträger aus gebogenem Edelstahlblech, komplett mit dem Gesamtgestell verschweißt. Sitzplatte aus 1,20mm Edelstahlblech 1.4301, mit Spannplatt Innenverstärkung und Edelstahlunterverkleidung. Abgerundete Vorderkante (R=10mm) der längeren Seiten. Auf höhenverstellbaren Füßen.

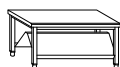
FR Banc de passage avec porte-chaussures single

Structure en acier inox AISI 304, tube carré de 40x40mm, épaisseur 1,00mm, entièrement soudée. Avec porte-chaussures single incliné et entièrement soudé sur la structure en tube carré. Plan en acier inox AISI 304 épaisseur 1,20mm, avec renfort interne et tamponnement inférieur en acier inoxydable. Bord des côtes longues arrondi (R=10mm). Sur pieds réglables.

Panche
Step-over bench
Überschreitbank
Banc de passage



	P
	600
L	Cod.



500	T82301005
600	T82301006
700	T82301007
800	T82301008
900	T82301009
1000	T82301010
1100	T82301011
1200	T82301012
1300	T82301013
1400	T82301014
1500	T82301015
1600	T82301016
1700	T82301017
1800	T82301018
1900	T82301019
2000	T82301020

IT Panca centrale con portascarpe doppio

Struttura in tubo di acciaio inox AISI 304 mm40x40 sp. 10/10 interamente saldata. Portascarpe doppio inclinato sui due lati saldato alla struttura. Piano di seduta in AISI 304 sp. 12/10 con rinforzo interno e tamponamento sottopiano in acciaio inox. Lati lunghi raggiati R10. Piedini di livellamento.

EN Step-over bench with double shoe holder

Frame structure in stainless steel AISI 304 fully welded 40x40mm tube, 1.00mm thick. Equipped with a double inclined shoe holder, fully welded to the frame. Top in AISI 304 sheet, 1.20mm thick, with inner plywood reinforcement and stainless steel lower cover. Rounded (R=10mm) longer edges. On adjustable feet.

DE Überschreitbank mit Doppelschuhträger

Gestell aus Edelstahl 1.4301 Vierkantröhr 40x40mm, 1,00mm stark, voll verschweißt. Mit schrägem Doppelschuhträger aus gebogenem Edelstahlblech, komplett mit dem Gesamtgestell verschweißt. Sitzplatte aus 1,20mm Edelstahlblech 1.4301, mit Spannplatt Innenverstärkung und Edelstahlunterverkleidung. Abgerundete Vorderkante (R=10mm) der längeren Seiten. Auf höhenverstellbaren Füßen.

FR Banc de passage avec porte-chaussures double

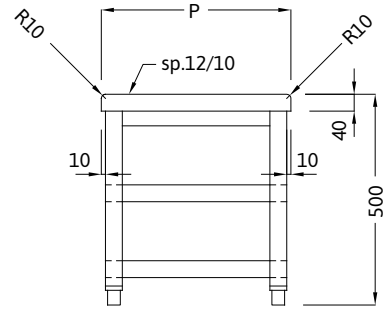
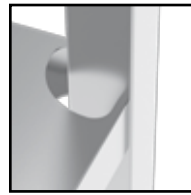
Structure en acier inox AISI 304, tube carré de 40x40mm, épaisseur 1,00mm, entièrement soudée. Avec porte-chaussures double incliné et entièrement soudé sur la structure en tube carré. Plan en acier inox AISI 304 épaisseur 1,20mm, avec renfort interne et tamponnement inférieur en acier inoxydable. Bord des côtes longues arrondi (R=10mm). Sur pieds réglables.



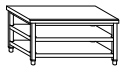
2100	T82301021
2200	T82301022
2300	T82301023
2400	T82301024
2500	T82301025

P = Profondità / Width / Breite / Profondeur.
L = Larghezza / Length / Länge / Longueur.

Panche
Step-over bench
Überschreitbank
Banc de passage



L	P	
	350	450
	Cod.	Cod.



500	T82401005	T82402005
600	T82401006	T82402006
700	T82401007	T82402007
800	T82401008	T82402008
900	T82401009	T82402009
1000	T82401010	T82402010
1100	T82401011	T82402011
1200	T82401012	T82402012
1300	T82401013	T82402013
1400	T82401014	T82402014
1500	T82401015	T82402015
1600	T82401016	T82402016
1700	T82401017	T82402017
1800	T82401018	T82402018
1900	T82401019	T82402019
2000	T82401020	T82402020



2100	T82401021	T82402021
2200	T82401022	T82402022
2300	T82401023	T82402023
2400	T82401024	T82402024
2500	T82401025	T82402025

P = Profondità / Width / Breite / Profondeur.
L = Larghezza / Length / Länge / Longueur.

IT Panca centrale con 2 ripiani

Struttura in tubo di acciaio inox AISI 304 mm40x40 sp. 10/10 interamente saldata. Due ripiani portascarpe saldati alla struttura. Piano di seduta in AISI 304 sp. 12/10 con rinforzo interno e tamponamento sottopiano in acciaio inox. Lati lunghi raggiati R10. Piedini di livellamento.

EN Step-over bench with 2 shelves

Frame structure in stainless steel AISI 304 fully welded 40x40mm tube, 1.00mm thick. Equipped with 2 shelves for shoes, fully welded to the frame. Top in AISI 304 sheet, 1.20mm thick, with inner plywood reinforcement and stainless steel lower cover. Rounded (R=10mm) longer edges. On adjustable feet.

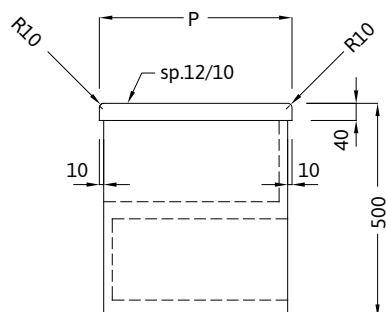
DE Überschreitbank mit 2 Einlegeböden

Gestell aus Edelstahl 1.4301 Vierkantröhr 40x40mm, 1,00mm stark, voll verschweißt. Mit 2 Schuheinlegeböden, komplett mit dem Gesamtgestell verschweißt. Sitzplatte aus 1,20mm Edelstahlblech 1.4301, mit Spannplatt Innenverstärkung und Edelstahllunterverkleidung. Abgerundete Vorderkante (R=10mm) der längeren Seiten. Auf höhenverstellbaren Füßen.

FR Banc de passage avec 2 étagères

Structure en acier inox AISI 304, tube carré de 40x40mm, épaisseur 1,00mm, entièrement soudée. Avec 2 étagères pour chaussures entièrement soudées sur la structure en tube carré. Plan en acier inox AISI 304 épaisseur 1,20mm, avec renfort interne et tamponnement inférieur en acier inoxydable. Bord des côtes longues arrondi (R=10mm). Sur pieds réglables.

Panche
Step-over bench
Überschreitbank
Banc de passage



L	P	
	350	450
	Cod.	Cod.

500	T82501005	T82502005
600	T82501006	T82502006
700	T82501007	T82502007
800	T82501008	T82502008
900	T82501009	T82502009
1000	T82501010	T82502010
1100	T82501011	T82502011
1200	T82501012	T82502012
1300	T82501013	T82502013
1400	T82501014	T82502014
1500	T82501015	T82502015
1600	T82501016	T82502016
1700	T82501017	T82502017
1800	T82501018	T82502018
1900	T82501019	T82502019
2000	T82501020	T82502020
2100	T82501021	T82502021
2200	T82501022	T82502022
2300	T82501023	T82502023
2400	T82501024	T82502024
2500	T82501025	T82502025

P = Profondità / Width / Breite / Profondeur.
L = Larghezza / Length / Länge / Longueur.

IT Panca centrale ad "S"

Struttura in lamiera piegata di acciaio inox AISI 304. Nr. 2 vani sovrapposti con ispezioni contrapposte, un lato con ispezione superiore, lato opposto con ispezione inferiore. Piano di seduta in AISI 304 sp. 12/10 con rinforzo interno e tamponamento sottopiano in acciaio inox. Lati lunghi raggiati R10.

EN Step-over bench with opposed shoe compartments

Manufactured in stainless steel AISI 304 bended sheet. One shoe compartment on the upper side and one shoe compartment on the lower opposite side, completely separated. Top in AISI 304 sheet, 1.20mm thick, with inner plywood reinforcement and stainless steel lower cover. Rounded (R=10mm) longer edges.

DE Schweizer S-förmiger Überschreitbank

Gestell aus gebogenem Edelstahlblech 1.4301. Mit 2 separaten Schuhfächer, ein Fach auf der oberen Seite, das zweite Fach auf der gegenüberliegenden unteren Seite. Sitzplatte aus 1,20mm Edelstahlblech 1.4301, mit Spannplatt Innenverstärkung und Edelstahlunterverkleidung. Abgerundete Vorderkante (R=10mm) der längeren Seiten.

FR Banc de passage a "S"

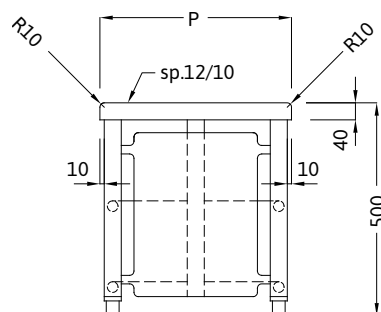
En acier inoxydable AISI 304. Avec 2 casiers pour chaussures opposés: un sur la côte haute d'une face, l'autre sur la côte inférieure opposée. Plan en acier inox AISI 304 épaisseur 1,20mm, avec renfort interne et tamponnement inférieur en acier inoxydable. Bord des côtes longues arrondi (R=10mm).

Panche

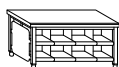
Step-over bench

Überschreitbank

Banc de passage



L	P		N
	500	600	
	Cod.	Cod.	



620	T82701006	T82702006	8
890	T82701008	T82702008	12
1160	T82701010	T82702010	16
1430	T82701012	T82702012	20
1700	T82701014	T82702014	24
1970	T82701016	T82702016	28



2280	T82701022	T82702022	32
2820	T82701028	T82702028	40

P = Profondità / Width / Breite / Profondeur.

L = Larghezza / Length / Länge / Longueur.

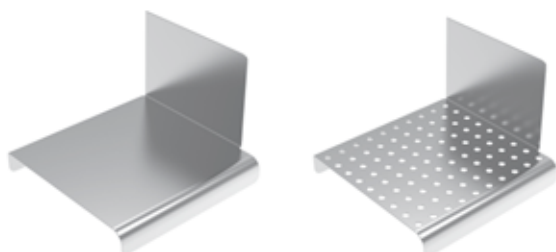
N = Nr. totale vani / Total nr. of compartments / Gesamtnummer der Schuhfächer / Nr. Total des casiers.

Per la versione forata, aggiungere la lettera "F" al codice in tabella.

In case the perforated version is required, add "F" to the code in the chart.

Für die gelochte Variante, bitte mit dem „F“ Buchstaben den Kode in der Tabelle ergänzen.

Pour la version perforée, ajoutez SVP la lettre « F » au code indiqué dans la table.



IT Panca centrale con vani separati

Struttura in tubo di acciaio inox AISI 304 mm40x40 sp. 10/10 e tondo ø33mm sp. 15/10, interamente saldata. Pannelli laterali saldati a chiusura dei fianchi. Ripiani facilmente asportabili singolarmente, completi di bordo frontale raggiato R10 e sponda laterale che fa da separatore rispetto al vano vicino. Pannello centrale fa da separatore tra i lati sporco/pulito. Piano di seduta in AISI 304 sp. 12/10 con rinforzo interno e tamponamento sottopiano in acciaio inox. Lati lunghi raggiati R10. Piedini di livellamento.

EN Step-over bench with shoe compartments

Frame structure in stainless steel AISI 304 fully welded 40x40mm tube, 1.00mm thick, and round 33mm tube, 1.5mm thick. Welded side panels closing the structure. Single compartments easily removable, manufactured with front R=10mm rounded edge and side panel in order to divide the space of each compartment. Central partition panel divides clean and dirty shoes. Seating top in AISI 304 sheet, 1.20mm thick, with inner plywood reinforcement and stainless steel lower cover. Rounded (R=10mm) longer edges. On adjustable feet.

DE Überschreitbank mit beidseitigen Schuhfächer

Gestell aus Edelstahl 1.4301 Vierkantröhr 40x40mm, 1,00mm stark, und 33mm Edelstahlrundrohr, 1,50mm stark, voll verschweißt. Edelstahlseitenwände schließen die Gesamtstruktur. Jeder Fach mit R=10mm abgerundeter Vorderkante und Trennungsseitenblech. Jeder fach kann einfach entfernt werden. Zentrale Trennungswand, um saubere von schmutzigen Schuhe zu separieren. Sitzplatte aus 1,20mm Edelstahlblech 1.4301, mit Spannplatt Innenverstärkung und Edelstahlunterverkleidung. Abgerundete Vorderkante (R=10mm) der längeren Seiten. Auf höhenverstellbaren Füßen.

FR Banc de passage avec casiers pour chaussures

Structure en acier inox AISI 304, tube carré de 40x40mm, épaisseur 1,00mm, et tube de ronde 33mm, épaisseur 1,50mm, entièrement soudée. Panneaux latéraux en inox pour serrer la structure. Chaque casier réalisée en acier inox avec bord frontal arrondi R=10mm et plisse latérale pour séparer les espaces. Partition centrale en acier inox pour séparer les chaussures propres/sales. Plan en acier inox AISI 304 épaisseur 1,20mm, avec renfort interne et tamponnement inférieur en acier inoxydable. Bord des côtes longues arrondi (R=10mm). Sur pieds réglables.

Panche
Step-over bench
Überschreitbank
Banc de passage



L	P			
	350	450	500	600
	Cod.	Cod.	Cod.	Cod.
450	T82801001	T82802001	T82803001	T82804001
500	T82801002	T82802002	T82803002	T82804002
550	T82801003	T82802003	T82803003	T82804003
600	T82801004	T82802004	T82803004	T82804004

P = Profondità / Width / Breite / Profondeur.
L = Larghezza / Length / Länge / Longueur.



IT Panca pass-through

Realizzata in acciaio inox AISI 304. Piano di seduta sp. 12/10 con rinforzo interno e tamponamento sottopiano in acciaio inox. Lati lunghi raggiati R10. Predisposta per il fissaggio a parete. Semplice da sollevare verso l'alto e fissare in posizione verticale senza l'utilizzo di attrezzi meccanici. In posizione aperta consente il passaggio senza scavalco quando necessario. In posizione chiusa appoggia sulla panca vicina appositamente predisposta.

EN Step-over bench with pass-through

Frame structure in stainless steel AISI 304. Top in AISI 304 sheet, 1.20mm thick, with inner plywood reinforcement and stainless steel lower cover. Rounded (R=10mm) longer edges. Prepared for wall mounting. Easy lifting and wall stopping of the folding seat without using mechanical tools. When the folding seat is open, it allows an easy passage without stepping over the bench. When the folding seat is closed, it easily leans on the prepared side bench.

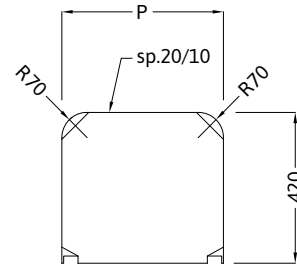
DE Überschreitbank mit Klappsitz

Gestell aus Edelstahl 1.4301. Sitzplatte aus 1,20mm Edelstahlblech 1.4301, mit Spannplatt Innenverstärkung und Edelstahlunterverkleidung. Abgerundete Vorderkante (R=10mm) der längeren Seiten. Klappsitz einfach aufzuheben und auf der Wand zu befestigen, ohne mechanisches Werkzeugen benutzen zu müssen. Klappsitz für Wandbefestigung vorbereitet. Bei Aufhebung der Klappsitz, ermöglicht diese eine leichte Passage ohne die Bank überschreiten zu müssen. Bei Auflegung der Klappsitz, wird sie leicht auf der Sitzplatte der Bank auflegen.

FR Banc avec strapontin

Structure en acier inox AISI 304. Plan en acier inox AISI 304 épaisseur 1,20mm, avec renfort interne et tamponnement inferieur en acier inoxydable. Bord des côtes longues arrondi (R=10mm). Strapontin facile à ramasser et fixer au mur, sans avoir à utiliser des outils mécaniques. Strapontin préparé pour montage mural. En levant le strapontin, le banc permet un passage aisé sans d'avoir à le dépasser. En appuyant le strapontin, il se pose facilement sur la plaque d'assise du banc.

Panche
Step-over bench
Überschreitbank
Banc de passage



L	P	
	350	450
	Cod.	Cod.

500	T82901005	T82902005
600	T82901006	T82902006
700	T82901007	T82902007
800	T82901008	T82902008
900	T82901009	T82902009
1000	T82901010	T82902010
1100	T82901011	T82902011
1200	T82901012	T82902012
1300	T82901013	T82902013
1400	T82901014	T82902014
1500	T82901015	T82902015
1600	T82901016	T82902016
1700	T82901017	T82902017
1800	T82901018	T82902018
1900	T82901019	T82902019
2000	T82901020	T82902020
2100	T82901021	T82902021
2200	T82901022	T82902022
2300	T82901023	T82902023
2400	T82901024	T82902024
2500	T82901025	T82902025

P = Profondità / Width / Breite / Profondeur.
L = Larghezza / Length / Länge / Longueur.

IT Panca centrale ad "U" rovesciata

Struttura completamente realizzata in acciaio inox AISI 304 sp. 20/10 con l'utilizzo di un unico foglio di lamiera sagomato. Rinforzi verticali in acciaio inox garantiscono la robustezza ideale alla seduta. Lati lunghi raggiati R70. Predisposta per il fissaggio su zoccolo in muratura, alluminio o altro o per fissaggio a terra.

EN Step-over bench with inverted "U" construction – TOTAL HYGIENE

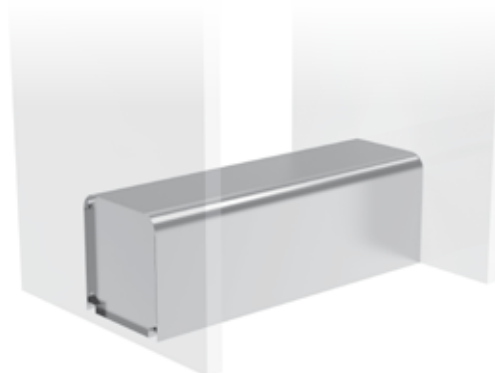
Manufactured with a single stainless steel AISI 304 bended sheet. Vertical stainless steel reinforcements grant the maximum load of the seat top. Longer sides with 70mm rounded edges. It can be manufactured for mounting on concrete, aluminium or other materials.

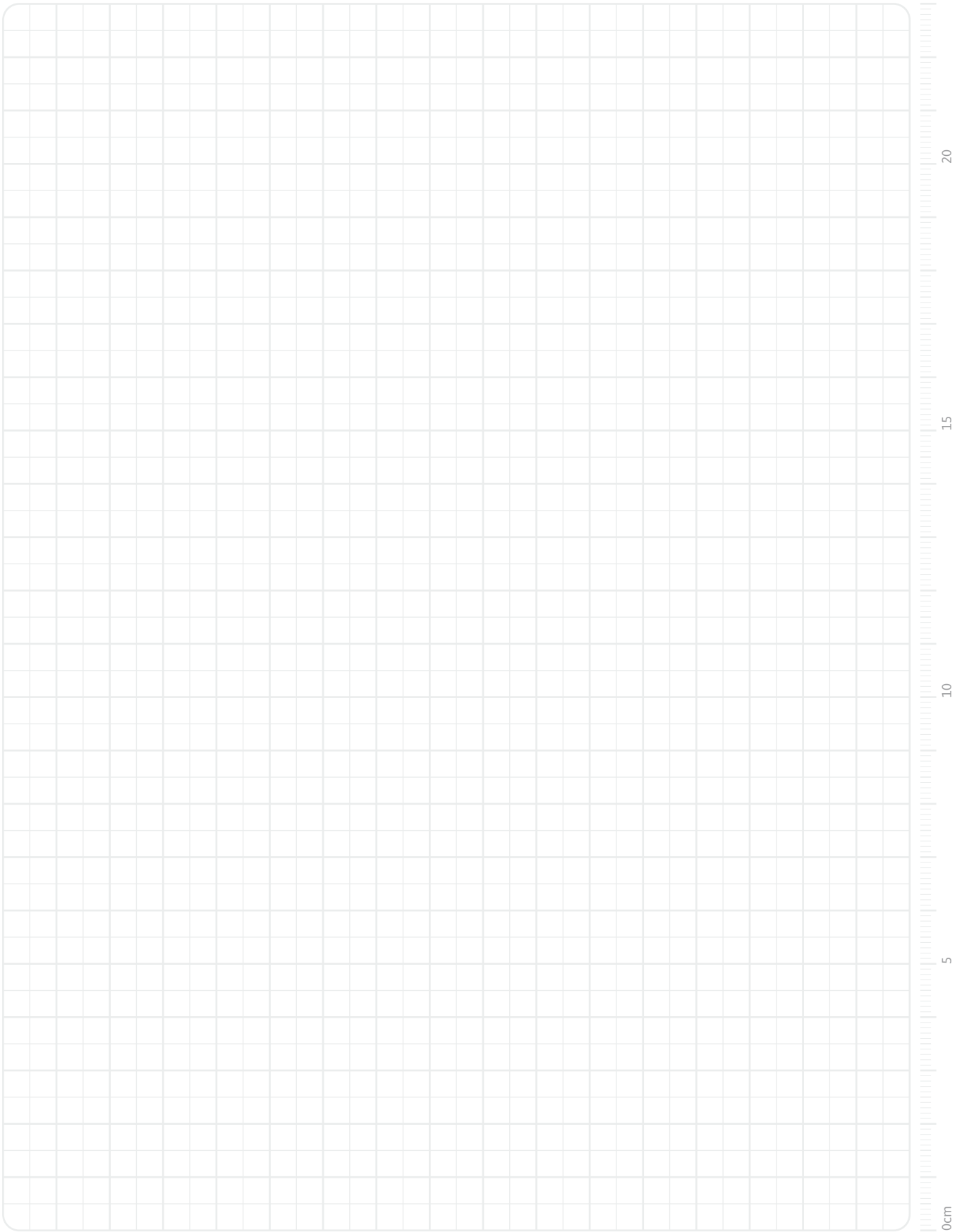
DE Überschreitbank mit umgekehrter „U“-Form – TOTALE HYGIENE

Gestell aus einem einzigen gebogenen Edelstahlblech 1.4301. Mit vertikalen Verstärkungen, um die maximale Traglast der Sitzfläche zu garantieren. Mit 70mm abgerundeten längeren Vorderkanten. Vorbereitet für Montage auf Beton- oder Aluminiumboden, sowie auf anderen Materialien.

FR Banc de passage a "U" reversée – HYGIENE TOTALE

Fabriquée avec une seule feuille pliée d'acier inox AISI 304. Renforts verticaux en acier inoxydable assurent une charge maximale sur la partie supérieure du siège. Côtés longs avec bords arrondis des 70mm. Il peut être fabriqué pour être monté sur une base de béton, de l'aluminium ou d'autres matériaux.





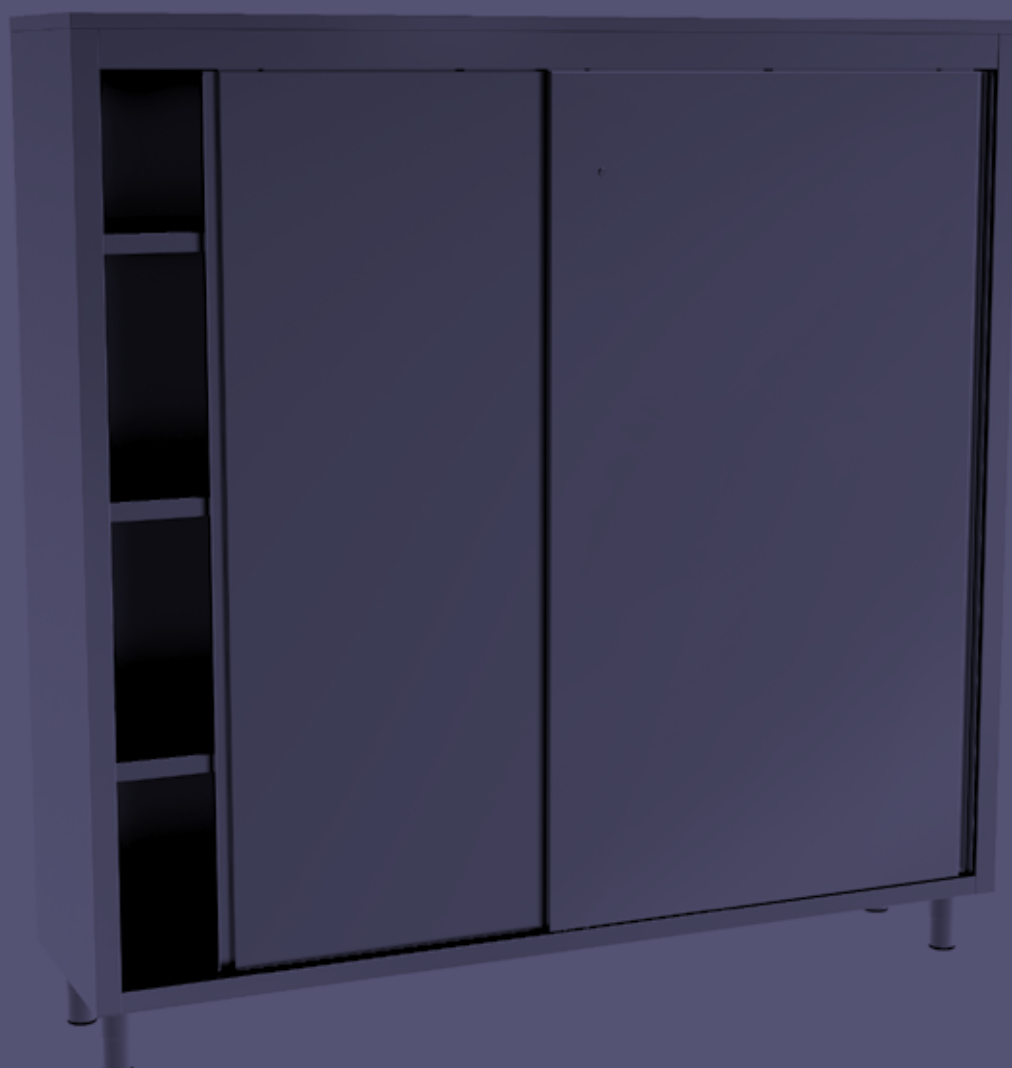
18

Armadi

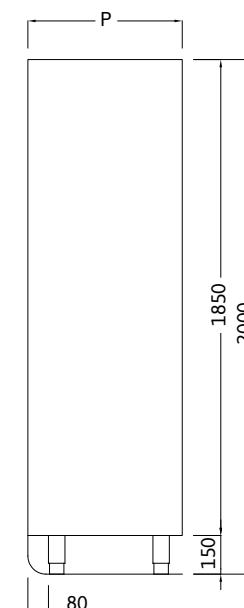
Storage cabinets

Hochschränke

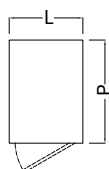
Armoires



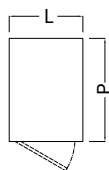
18



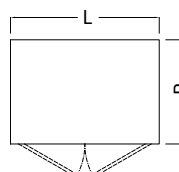
L	P		
	500	600	700
	Cod.	Cod.	Cod.



500	T60001001	T60002001	T60003001
600	T60001002	T60002002	T60003002



500	T60101001	T60102001	T60103001
600	T60101002	T60102002	T60103002



800	T60201001	T60202001	T60203001
1000	T60201002	T60202002	T60203002

P = Profondità / Width / Breite / Profondeur.
L = Larghezza / Length / Länge / Longueur.

IT Armadio con ante battenti e ripiani lisci

Armadio realizzato in acciaio inox AISI 304 con finitura esterna scotch-brite. Ante battenti montate su cerniere sfilabili senza l'utilizzo di attrezzi meccanici, chiusura a calamita. Completo di nr. 3 ripiani interni rinforzati e regolabili in altezza. Piedini telescopici inox rientrati posteriormente per sguscia.

EN Storage cabinet with hinged doors and plain shelves

Storage cabinet manufactured in AISI 304 with external scotch brite finish. Hinged door mounted on special hinges, easily removable without mechanical tools. Equipped with magnet closure. Including 3 adjustable reinforced shelves. On stainless steel telescopic feet, the rear ones advanced for rounded floor.

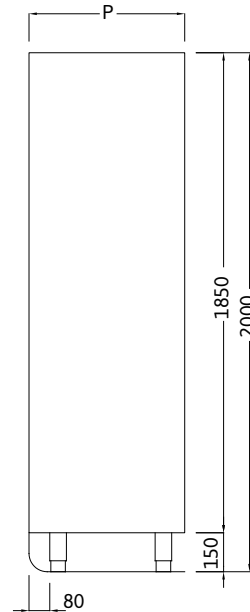
DE Hochschrank mit Flügeltüren und glatten Fachböden

Komplett hergestellt aus Edelstahl 1.4301. Mit Flügeltüren auf abnehmbaren Scharnierzapfen montiert, leicht entfernbar ohne Werkzeuge. Mit Magnetschluss. Mit 3 höhenverstellbaren Fachböden ausgestattet. Auf Edelstahlteleskopfüßen, hinten nach vorne versetzt für Hohlkehle.

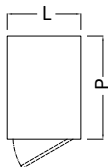
FR Armoire avec portes battantes et étagères planes

Armoire de rangement réalisée en acier inox AISI 304, avec finissage extérieur poli. Portes battantes montées sur charnières amovibles, facilement démontables sans outils mécaniques et dotés de fermeture magnétique. Doté de 3 étagères internes réglables en hauteur. Sur pieds télescopiques réglables en inox, postérieures avancés pour congé d'angle.

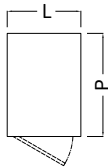
Armadi
Storage cabinets
Hochschränke
Armoires



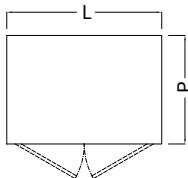
L	P		
	500	600	700
	Cod.	Cod.	Cod.



500	T60501001	T60502001	T60503001
600	T60501002	T60502002	T60503002



500	T60601001	T60602001	T60603001
600	T60601002	T60602002	T60603002



800	T60701001	T60702001	T60703001
1000	T60701002	T60702002	T60703002

P = Profondità / Width / Breite / Profondeur.
L = Larghezza / Length / Länge / Longueur.

IT Armadio con ante battenti in vetro e ripiani lisci

Armadio realizzato in acciaio inox AISI 304 con finitura esterna scotch-brite. Ante battenti in vetro di sicurezza stratificato 3+3mm, montate su cerniere sfilabili senza l'utilizzo di attrezzi meccanici, chiusura a calamita. Completo di nr. 3 ripiani interni lisci, rinforzati e regolabili in altezza. Piedini telescopici inox rientrati posteriormente per sguscia.

EN Storage cabinet with glass hinged doors and plain shelves

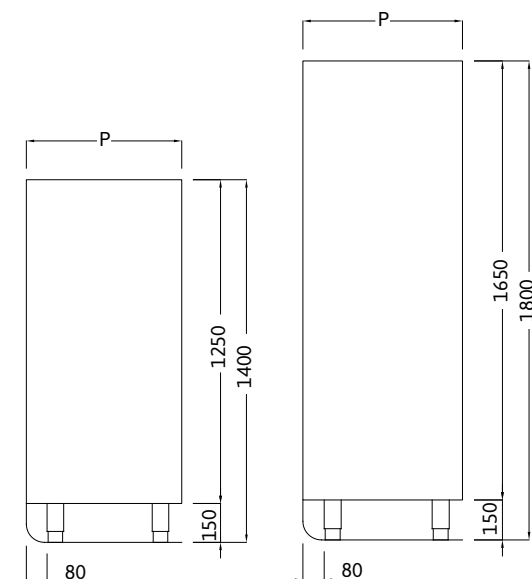
Storage cabinet manufactured in AISI 304 with external scotch brite finish. Hinged door with 3+3mm safety glass, mounted on special hinges and easily removable without mechanical tools. Equipped with magnet closure. Including 3 adjustable reinforced shelves. On stainless steel telescopic feet, the rear ones advanced for rounded floor.

DE Hochschrank mit Flügeltüren und glatten Fachböden

Komplett hergestellt aus Edelstahl 1.4301. Flügeltüren mit 3+3 Sicherheitsglas auf abnehmbaren Scharnierzapfen montiert, leicht entfernbar ohne Werkzeuge. Mit Magnetschluss. Mit 3 höhenverstellbaren Fachböden ausgestattet. Auf Edelstahlteleskopfüßen, hinten nach vorne versetzt für Hohlkehle.

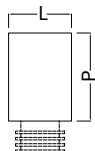
FR Armoire avec portes battantes en verre et étagères planes

Armoire de rangement réalisée en acier inox AISI 304, avec finissage extérieur poli. Portes battantes en verre de sureté 3+3mm montées sur charnières amovibles, facilement démontables sans outils mécaniques et dotés de fermeture magnétique. Doté de 3 étagères internes réglables en hauteur. Sur pieds télescopiques réglables en inox, postérieures avancés pour congé d'angle.



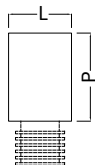
L	P		
	500	600	700
	Cod.	Cod.	Cod.

H=1400mm



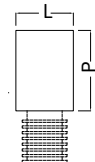
500	T61001001	T61002001	T61003001
700	T61001002	T61002002	T61003002

H=1400mm



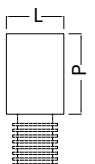
500	T61101001	T61102001	T61103001
700	T61101002	T61102002	T61103002

H=1400mm



500	T61201001	T61202001	T61203001
700	T61201002	T61202002	T61203002

H=1800mm



500	T61301001	T61302001	T61303001
700	T61301002	T61302002	T61303002

P = Profondità / Width / Breite / Profondeur.
L = Larghezza / Length / Länge / Longueur.

IT Cassettiera

Armadio realizzato in acciaio inox AISI 304 con finitura esterna scotch-brite. Cassetti estraibili su guide in acciaio inox. Piedini telescopici inox rientrati posteriormente per sguscia.

EN Chest of drawers

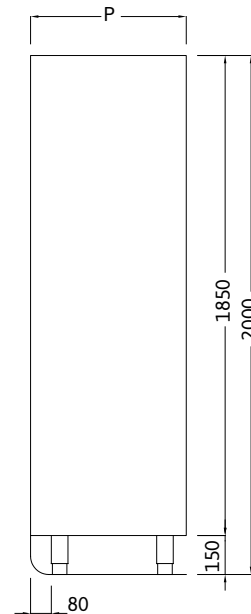
Storage cabinet manufactured in AISI 304 with external scotch brite finish. Full-extraction drawers mounted on stainless steel rails. On stainless steel telescopic feet, the rear ones advanced for rounded floor.

DE Schubladenschrank

Hergestellt aus Edelstahl 1.4301. Mit voll-ausziehbaren Schubladen auf Edelstahlführungsschienen montiert. Auf Edelstahlteleskopfüßen, hinten nach vorne versetzt für Hohlkehle.

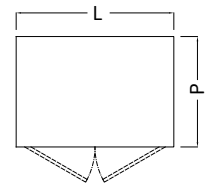
FR Armoire à tiroirs

Armoire réalisée en acier inox AISI 304, avec finissage extérieur poli. Avec tiroirs à extraction totale, montés sur glissières en acier inoxydable. Sur pieds télescopiques réglables en inox, postérieures avancés pour congé d'angle.



L	P		
	500	600	700
Cod.	Cod.	Cod.	Cod.

800	T61501001	T61502001	T61503001
1000	T61501002	T61502002	T61503002



P = Profondità / Width / Breite / Profondeur.

L = Larghezza / Length / Länge / Longueur.

IT Armadio due ante con ripiani e porta abiti

Armadio realizzato in acciaio inox AISI 304 con finitura esterna scotch-brite. Ante battenti montate su cerniere sfilabili senza l'utilizzo di attrezzi meccanici, chiusura a calamita. Divisorio verticale identifica i due vani dei quali uno completo di nr. 3 ripiani interni rinforzati e l'altro di ripiano superiore con sottostante barra appendiabiti. Piedini telescopici inox rientrati posteriormente per sguscia.

EN Storage cabinet with hinged doors and clothes hanging compartment

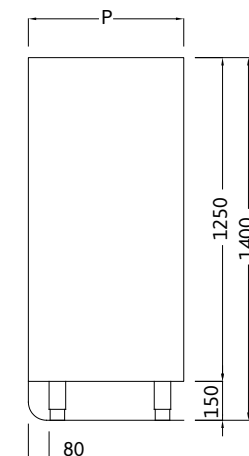
Storage cabinet manufactured in AISI 304 with external scotch brite finish. Hinged door mounted on special hinges, easily removable without mechanical tools. Equipped with magnet closure. Central partition creating 2 separated compartments: one with 3 adjustable reinforced shelves, and one with single upper shelf equipped with clothes hanging bar. On stainless steel telescopic feet, the rear ones advanced for rounded floor.

DE Hochschrank mit Flügeltüren und Kleideraum

Hergestellt aus Edelstahl 1.4301. Mit Flügeltüren auf abnehmbaren Scharnierzapfen montiert, leicht entfernbar ohne Werkzeuge. Mit Magnetschluss. Von einer vertikalen Trennwand in 2 Innenräume verteilt: ein Raum mit 3 verstärkten höhenverstellbaren Fachböden, und ein Raum mit Oberfachboden mit Kleiderstange ausgestattet. Auf Edelstahlteleskopfüßen, hinten nach vorne versetzt für Hohlkehle.

FR Armoire avec portes battantes et zone pour vêtement

Armoire de rangement réalisée en acier inox AISI 304, avec finissage extérieur poli. Portes battantes montées sur charnières amovibles, facilement démontables sans outils mécaniques et dotés de fermeture magnétique. Séparé en 2 zones parmi d'une partition centrale verticale : un compartiment doté de 3 étagères internes réglables en hauteur. L'autre compartiment doté de 1 étagère supérieure avec barre pour vêtement. Sur pieds télescopiques réglables en inox, postérieures avancés pour congé d'angle.



L	P		
	500	600	700
	Cod.	Cod.	Cod.

L				
1000	T61801001	T61802001	T61803001	
1200	T61801002	T61802002	T61803002	
1400	T61801003	T61802003	T61803003	
1600	T61801004	T61802004	T61803004	
1800	T61801005	T61802005	T61803005	

P = Profondità / Width / Breite / Profondeur.
L = Larghezza / Length / Länge / Longueur.

IT Armadio con ante scorrevoli e ripiani lisci

Armadio realizzato in acciaio inox AISI 304 con finitura esterna scotch-brite. Ante scorrevoli montate su guida igienica e smontabili senza l'utilizzo di attrezzi meccanici. Completo di nr. 2 ripiani interni lisci, rinforzati e regolabili in altezza. Piedini telescopici inox rientrati posteriormente per sguscia.

EN Storage cabinet with sliding doors and plain shelves

Storage cabinet manufactured in AISI 304 with external scotch brite finish. Sliding doors mounted on hygienic rails, easily removable without mechanical tools. Including 2 adjustable reinforced shelves. On stainless steel telescopic feet, the rear ones advanced for rounded floor.

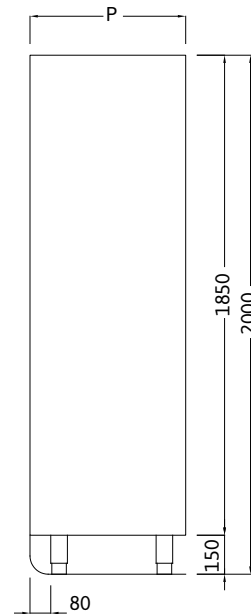
DE Hochschrank mit Schiebetüren und glatten Fachböden

Komplett hergestellt aus Edelstahl 1.4301. Schiebetüren auf hygienische Schienen montiert, leicht entfernbar ohne mechanische Werkzeugen. Mit 2 höhenverstellbaren Fachböden ausgestattet. Auf Edelstahlteleskopfüßen, hinten nach vorne versetzt für Hohlkehle.

FR Armoire avec portes coulissantes et étagères planes

Armoire de rangement réalisée en acier inox AISI 304, avec finissage extérieur poli. Portes coulissantes montées sur des guides d'hygiène, facilement démontables sans outils mécaniques. Doté de 2 étagères internes réglables en hauteur. Sur pieds télescopiques réglables en inox, postérieures avancées pour congé d'angle.

Armadi
Storage cabinets
Hochschränke
Armoires



L	P		
	500	600	700
	Cod.	Cod.	Cod.

L	H	P		
		500	600	700
1000	1850	T61901001	T61902001	T61903001
1200	1850	T61901002	T61902002	T61903002
1400	1850	T61901003	T61902003	T61903003
1600	1850	T61901004	T61902004	T61903004
1800	1850	T61901005	T61902005	T61903005

P = Profondità / Width / Breite / Profondeur.
L = Larghezza / Length / Länge / Longueur.

IT Armadio con ante scorrevoli e ripiani lisci

Armadio realizzato in acciaio inox AISI 304 con finitura esterna scotch-brite. Ante scorrevoli montate su guida igienica e smontabili senza l'utilizzo di attrezzi meccanici. Completo di nr. 3 ripiani interni lisci, rinforzati e regolabili in altezza. Piedini telescopici inox rientrati posteriormente per sguscia.

EN Storage cabinet with sliding doors and plain shelves

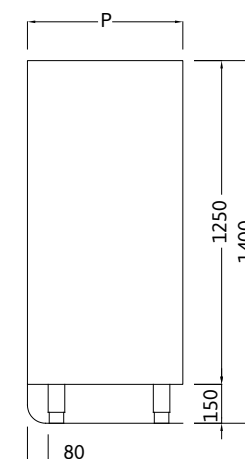
Storage cabinet manufactured in AISI 304 with external scotch brite finish. Sliding doors mounted on hygienic rails, easily removable without mechanical tools. Including 3 adjustable reinforced shelves. On stainless steel telescopic feet, the rear ones advanced for rounded floor.

DE Hochschrank mit Schiebetüren und glatten Fachböden

Komplett hergestellt aus Edelstahl 1.4301. Schiebetüren auf hygienische Schienen montiert, leicht entfernbar ohne mechanische Werkzeugen. Mit 3 höhenverstellbaren Fachböden ausgestattet. Auf Edelstahlteleskopfüßen, hinten nach vorne versetzt für Hohlkehle.

FR Armoire avec portes coulissantes et étagères planes

Armoire de rangement réalisée en acier inox AISI 304, avec finissage extérieur poli. Portes coulissantes montées sur des guides d'hygiène, facilement démontables sans outils mécaniques. Doté de 3 étagères internes réglables en hauteur. Sur pieds télescopiques réglables en inox, postérieures avancées pour congé d'angle.



L	P		
	500	600	700
	Cod.	Cod.	Cod.

1000	T62501001	T62502001	T62503001
1200	T62501002	T62502002	T62503002
1400	T62501003	T62502003	T62503003
1600	T62501004	T62502004	T62503004
1800	T62501005	T62502005	T62503005

P = Profondità / Width / Breite / Profondeur.
L = Larghezza / Length / Länge / Longueur.

IT Armadio ante scorrevoli vetro e ripiani lisci

Armadio realizzato in acciaio inox AISI 304 2B al Ni-Cr 18/10 con finitura esterna scotch-brite. Ante scorrevoli in vetro di sicurezza stratificato 3+3mm, montate su guida igienica e smontabili senza l'utilizzo di attrezzi meccanici. Completo di nr. 3 ripiani interni lisci, rinforzati e regolabili in altezza. Piedini telescopici inox rientrati posteriormente per sguscia.

EN Storage cabinet with glass sliding doors and plain shelves

Storage cabinet manufactured in AISI 304 with external scotch brite finish. Sliding doors with safety glass 3+3mm, mounted on hygienic rails, easily removable without mechanical tools. Including 3 adjustable reinforced shelves. On stainless steel telescopic feet, the rear ones advanced for rounded floor.

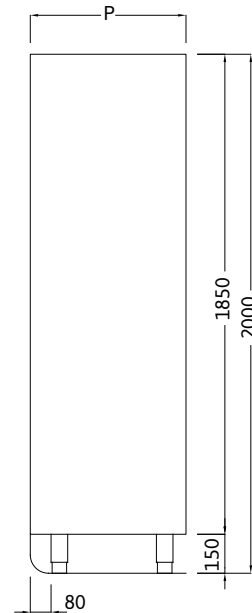
DE Hochschrank mit Glasschiebetüren und glatten Fachböden

Komplett hergestellt aus Edelstahl 1.4301. Schiebetüren mit Sicherheitsglas 3+3mm auf hygienische Schienen montiert, leicht entfernbar ohne mechanische Werkzeugen. Mit 3 höhenverstellbaren Fachböden ausgestattet. Auf Edelstahlteleskopfüßen, hinten nach vorne versetzt für Hohlkehle.

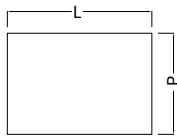
FR Armoire avec portes coulissantes en verre et étagères planes

Armoire de rangement réalisée en acier inox AISI 304, avec finissage extérieur poli. Portes coulissantes en verre de sûreté 3+3mm, montées sur des guides d'hygiène, facilement démontables sans outils mécaniques. Doté de 3 étagères internes réglables en hauteur. Sur pieds télescopiques réglables en inox, postérieurs avancés pour congé d'angle.

Armadi
Storage cabinets
Hochschränke
Armoires



L	P		
	500	600	700
	Cod.	Cod.	Cod.



1000	T62601001	T62602001	T62603001
1200	T62601002	T62602002	T62603002
1400	T62601003	T62602003	T62603003
1600	T62601004	T62602004	T62603004
1800	T62601005	T62602005	T62603005

P = Profondità / Width / Breite / Profondeur.
L = Larghezza / Length / Länge / Longueur.

IT Armadio ante scorrevoli vetro e ripiani lisci

Armadio realizzato in acciaio inox AISI 304 2B al Ni-Cr 18/10 con finitura esterna scotch-brite. Ante scorrevoli in vetro di sicurezza stratificato 3+3mm, montate su guida igienica e smontabili senza l'utilizzo di attrezzi meccanici. Completo di nr. 3 ripiani interni lisci, rinforzati e regolabili in altezza. Piedini telescopici inox rientrati posteriormente per sguscia.

EN Storage cabinet with glass sliding doors and plain shelves

Storage cabinet manufactured in AISI 304 with external scotch brite finish. Sliding doors with safety glass 3+3mm, mounted on hygienic rails, easily removable without mechanical tools. Including 3 adjustable reinforced shelves. On stainless steel telescopic feet, the rear ones advanced for rounded floor.

DE Hochschrank mit Glasschiebetüren und glatten Fachböden

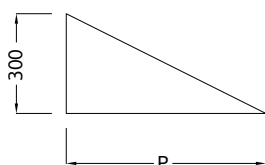
Komplett hergestellt aus Edelstahl 1.4301. Schiebetüren mit Sicherheitsglas 3+3mm auf hygienische Schienen montiert, leicht entfernbar ohne mechanische Werkzeugen. Mit 3 höhenverstellbaren Fachböden ausgestattet. Auf Edelstahlteleskopfüßen, hinten nach vorne versetzt für Hohlkehle.

FR Armoire avec portes coulissantes en verre et étagères planes

Armoire de rangement réalisée en acier inox AISI 304, avec finissage extérieur poli. Portes coulissantes en verre de sureté 3+3mm, montées sur des guides d'hygiène, facilement démontables sans outils mécaniques. Doté de 3 étagères internes réglables en hauteur. Sur pieds télescopiques réglables en inox, postérieures avancés pour congé d'angle.

L	P		
	500	600	700
	Cod.	Cod.	Cod.
500	T63001001	T63002001	T63003001
600	T63001002	T63002002	T63003002
700	T63001003	T63002003	T63003003
800	T63001004	T63002004	T63003004
1000	T63001006	T63002006	T63003006
1200	T63001007	T63002007	T63003007
1400	T63001008	T63002008	T63003008
1600	T63001009	T63002009	T63003009
1800	T63001010	T63002010	T63003010

P = Profondità / Width / Breite / Profondeur.
L = Larghezza / Length / Länge / Longueur.



IT Tetti inclinati per armadi

Tetto inclinato in acciaio inox AISI 304 sp.1mm con finitura esterna scotch-brite. Predisposto per il fissaggio sul cielo degli armadi.

EN Inclined top for storage cabinets

Inclined top manufactured in AISI 304 stainless steel, 1.00mm thick, with scotch brite surface finish. Prepared for fixing on the top of cabinets.

DE Spindach für Hoch- und Lagerschränke

Spindach aus Edelstahl 1.4301, Stärke 1,00, mit geschliffener Oberfläche. Für Befestigung auf dem Oberplatte von Hoch- und Lagerschränke.

FR Toit incliné pour armoire

Toit incliné fabriqué en inox AISI 304, épaisseur 1,00, avec finissage poli. Pour fixation sur le plan supérieur des armoires de rangement.



IT Zoccoli di copertura e portanti

Zoccoli in acciaio inox AISI 304 finitura esterna scotch-brite. Predisposti per l'aggancio ai piedini telescopici inox e nel caso di zoccolo portante fissati alla struttura.

EN Cover and sustaining socles

Manufactured in AISI 304 with external scotch brite finish. Cover socles prepared for clipping to the stainless steel telescopic feet. Sustaining socles already fixed under the cabinet base.

DE Verkleidungs- und Tragesockel

Hergestellt aus Edelstahl 1.4301, mit geschliffener Oberfläche. Verkleidungssockel vorbereitet für Kupplung zu den Edelstahlteleskopfüßen. Tragesockel direkt unter den Boden fixiert.

FR Socles de couverture ou portants

Réalisés en acier inox AISI 304, avec finissage extérieur poli. Socles de couverture à fixer sur les pieds télescopiques en inox. Socles portants fixés sous le fond de l'armoire.

Codifica in fase d'ordine.
Codification upon order confirmation.
Kodifizierung bei Bestellung.
Codage en cas de commande.



	P		
	500	600	700
L	Cod.	Cod.	Cod.
400	T63201001	T63202001	T63203001
500	T63201002	T63202002	T63203002
1000	T63201003	T63202003	T63203003
1200	T63201004	T63202004	T63203004
1400	T63201005	T63202005	T63203005
1600	T63201006	T63202006	T63203006
1800	T63201007	T63202007	T63203007

P = Profondità / Width / Breite / Profondeur.

L = Larghezza / Length / Länge / Longueur.

Per la versione forata, aggiungere la lettera "F" al codice in tabella.

In case the perforated version is required, add "F" to the code in the chart.

Für die gelochte Variante, bitte mit dem „F“ Buchstaben den Kode in der Tabelle ergänzen.

Pour la version perforée, ajoutez SVP la lettre « F » au code indiqué dans la table.

IT Ripiano interno

Ripiano interno aggiuntivo in acciaio inox AISI 304 finitura esterna scotch-brite. Nel caso di ripiano forato aggiungere la lettera "F" alla fine del codice presente in tabella.

EN Additional internal shelf

Additional internal shelf manufactured in AISI 304 stainless steel, with scotch brite surface finish. In case the perforated version is required, add "F" to the code in the chart.

DE Zusätzlicher interne Fachboden

Zusätzlicher interne Fachboden Edelstahl 1.4301, mit fein geschliffener Oberfläche. Für die gelochte Variante, bitte mit dem „F“ Buchstaben den Kode in der Tabelle ergänzen.

FR Étagère interne additionnelle

Étagère interne additionnelle fabriqué en inox AISI 304, avec finissage poli. Pour la version perforée, ajoutez SVP la lettre « F » au code indiqué dans la table.



	Cod.
	TG001

IT Gancio per ripiano

Gancio per supporto ripiano interno realizzato in acciaio inox AISI 304.

EN Hook for internal shelf


Hook for internal shelf in AISI 304.

DE Hacken für interne Fachböden

Hacken für interne Fachböden aus gebogenem Edelstahl 1.4301.

FR Accrochage pour étagère interne

Accrochage en acier inox AISI 304 pour étagère interne.

	P	
	600	Cod.
L		
	500	T55701002
	600	T55701003
	800	T55701005
	1000	T55701007
	1200	T55701009
	1400	T55701011
	1600	T55701013
	1800	T55701015

IT Archetto di contenimento

Archetto di contenimento realizzato in tondino piegato Ø8mm di acciaio inox AISI 304 e saldato al ripiano. È un accessorio che può essere montato su tutti i tipi di ripiano.

EN Containment rim in rounded stainless steel wire

Containment rim manufactured with bended stainless steel AISI 304 round wire and welded to the shelf. This accessory can be applied to any type of shelves.

DE Edelstahlbördeln

Bördeln aus gebogenem Edelstahlrunddraht 1.4301, auf dem Regal verschweißt. Dieses Zubehörteil kann auf jede Art von Regalen verschweißt werden.

FR Bordure de contention en fil inox AISI 304

Bordure de contention en fil inox AISI 304 arrondi et soudé sur l'étagère. Cet accessoire peut être appliqué sur tous types d'étagères.

P = Profondità / Width / Breite / Profondeur.

L = Larghezza / Length / Länge / Longueur.



Cod.

TK001

IT Kit serratura a chiave per cassetti e porte battenti
Chiusura a chiave con possibilità di personalizzare l'impronta.

EN Key lock kit for drawer or hinged door
Customized moulding upon request.

DE Schluss-Kit für Schublade oder Flügeltür
Anpassung des Schlüssels auf Wunsch.

FR Kit de serrure à clé pour tiroir ou porte battante
Avec possibilité de personnalisation sur demande.



Cod.

TK002

IT Kit serratura a chiave per porte scorrevoli
Chiusura a chiave con possibilità di personalizzare l'impronta.

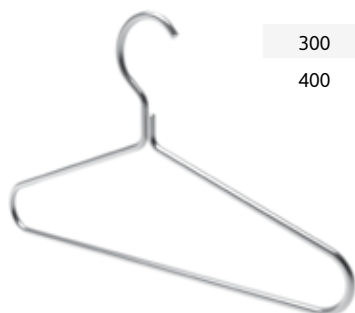
EN Key lock kit for sliding doors
Customized moulding upon request.

DE Schluss-Kit für Schiebetüren
Anpassung des Schlüssels auf Wunsch.

FR Kit de serrure à clé pour porte coulissante
Avec possibilité de personnalisation sur demande.

L	H	
	180	200
	Cod.	Cod.

300	T75001001	-
400	-	T75002002



Cod.

T75101001

IT Gruccia e ganci inox appendiabiti

Gruccia e ganci appendiabiti in acciaio inox AISI 304. Ideali per l'inserimento all'interno degli armadietti spogliatoio.

EN Stainless steel clothes hangers and hooks
Stainless steel AISI 304 clothes hangers and hooks, ideal to be used within the wardrobe lockers.

DE Edelstahlkleiderbügel und -Haken
Kleiderbügel und Haken aus Edelstahl 1.4301, optimale für die Anwendung in Edelstahlgarderobenschränke.

FR Crochets et cintres en inox
Crochet et cintres en inox AISI 304, optimaux pour l'utilisation dans casiers de garde-robe en inox.



L = Larghezza / Length / Länge / Longueur.
H = Altezza / Height / Höhe / Hauteur.



Cod.
T81501001

IT Piedino telescopico su piastra

Piedino in acciaio inox AISI 304 Ø 58mm regolabile in altezza 130/180mm montato su supporto a piastra in acciaio inox.

EN Stainless steel telescopic foot

Telescopic foot in stainless steel AISI 304, diameter 58mm, adjustable in height from 130 to 180mm, with stainless steel fixing plate.

DE Teleskopfuß aus Edelstahl 1.4301

Teleskopfuß aus Edelstahl 1.4301, Durchmesser 58mm, höhenverstellbar von 130 bis 180mm, mit Edelstahlbefestigungsplatte.

FR Pied télescopique en acier inox

Pied télescopique en acier inox AISI 304, réglable en hauteur de 130 à 180mm, avec plaque de fixation en inox.



Type	T	Cod.
Antitraccia / Antitrace / Antitrace / Anti-Spur	-20°C +60°C	T80501001
Conduttiva / Conductive / Conductible / Leitfähig	-20°C +60°C	T80502001
Autoclavabile / Autoclavable / Autoclavable / Autoklavierbarer	-40°C +280°C	T80503001

IT Ruota su piastra, senza freno

Ruota girevole Ø125mm con supporto a piastra in acciaio inox AISI 304, senza freno.

EN Castor with stainless steel fixing plate, without brake

Swivel anti-trace castor, diam. 125mm, and with stainless steel fixing plate. Without brake.

DE Lenkrolle mit Edelstahlbefestigungsplatte, ohne Bremse

Anti-Spur Lenkrolle, Durchmesser 125mm und mit Edelstahlbefestigungsplatte. Ohne Bremse.

FR Roulette tournante avec plaque en acier inox, sans frein

Roulette tournante anti-trace, diamètre 125mm et avec plaque de fixation en inox. Sans frein.

T = Temperatura di esercizio / Operating temperature / Betriebstemperatur /
Température d'emploi.



Type	T	Cod.
Antitraccia / Antitrace / Antitrace / Anti-Spur	-20°C +60°C	T80501002
Conduttiva / Conductive / Conductible / Leitfähig	-20°C +60°C	T80502002
Autoclavabile / Autoclavable / Autoclavable / Autoklavierbarer	-40°C +280°C	T80503002

IT Ruota su piastra, con freno

Ruota girevole Ø125mm con supporto a piastra in acciaio inox AISI 304, con freno.

EN Castor with stainless steel plate, with brake

Swivel anti-trace castor, diam. 125mm, and with stainless steel fixing plate. With brake.

DE Lenkrolle mit Edelstahlbefestigungsplatte, mit Bremse

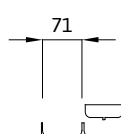
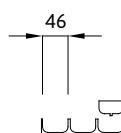
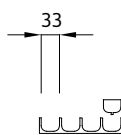
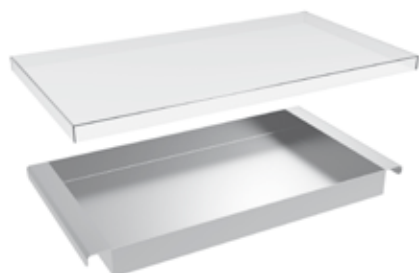
Anti-Spur Lenkrolle, Durchmesser 125mm und mit Edelstahlbefestigungsplatte. Mit Bremse.

FR Roulette tournante avec plaque en acier inox, avec frein

Roulette tournante anti-trace, diamètre 125mm et avec plaque de fixation en inox. Avec frein.

T = Temperatura di esercizio / Operating temperature / Betriebstemperatur /
Température d'emploi.

Codifica in fase d'ordine.
Codification upon order confirmation.
Kodifizierung bei Bestellung.
Codage en cas de commande.



IT Vassoio porta punzoni e placche in plastica

Fornitura a richiesta di vassoi porta punzoni con coperchio e relative placche in plastica complete di separatori. I kit di placche in plastica possono essere forniti anche a corredo dei cassetti degli armadi.

EN Tray for punches and plastic plates

Upon request, trays for punches with lid and related plastic plates with separators. The plastic plates kit can be supplied to be used with the drawers of the storage cabinets.

DE Blech für Stempel und Kunststoffdeckel

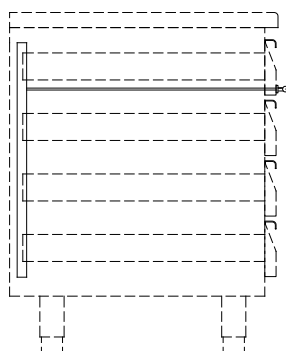
Auf Wunsch, können Stempelbleche mit Lexan Kunststoffdeckel und anpassende Stempelbehälter aus Kunststoff (mit entsprechenden Separatoren) geliefert werden. Kits von Stempelbehälter können sogar für die Verwendung in Schubladenschränke geliefert werden.

FR Plateau à poinçons et plaques en plastique

Approvisionnement sur demande de plateaux avec couvercle en plastique Lexan et plaques correspondantes, complets de ses séparateurs. Les kits de plaques en plastique peuvent également être fournis pour l'utilisation dans les tiroirs des rangements.

Cod.

TK005



IT Sistema di chiusura a chiave centralizzata antiribaltamento

Sistema di chiusura a chiave centralizzata per armadi cassetiera. Permette l'apertura di un solo cassetto alla volta per evitare il ribaltamento del mobile.

EN Centralized key lock for units with drawers or drawer chests, with anti-tilt system

Centralized lock system preventing the simultaneous opening of more than one drawer, thus avoiding the risk of cabinet tilting.

DE Zentraler Schluss mit Absperrsystem (Anti-Kipplung) für Schubladenschränke

Zentraler Schluss mit Absperrsystem, so dass nur eine einzige Schublade pro Mal ausgezogen werden, um das Risiko von Umkippen des Schrankes zu vermeiden.

FR Serrure à clef centralisée avec système anti-basculement pour armoires à tiroirs

Serrure à clef centralisée avec système anti-basculement. Il permet l'ouverture d'un seul tiroir par fois, évite le basculement accidentel de l'armoire.

Cod.

TK010



IT Sistema di chiusura ad aste per armadi ad ante battenti

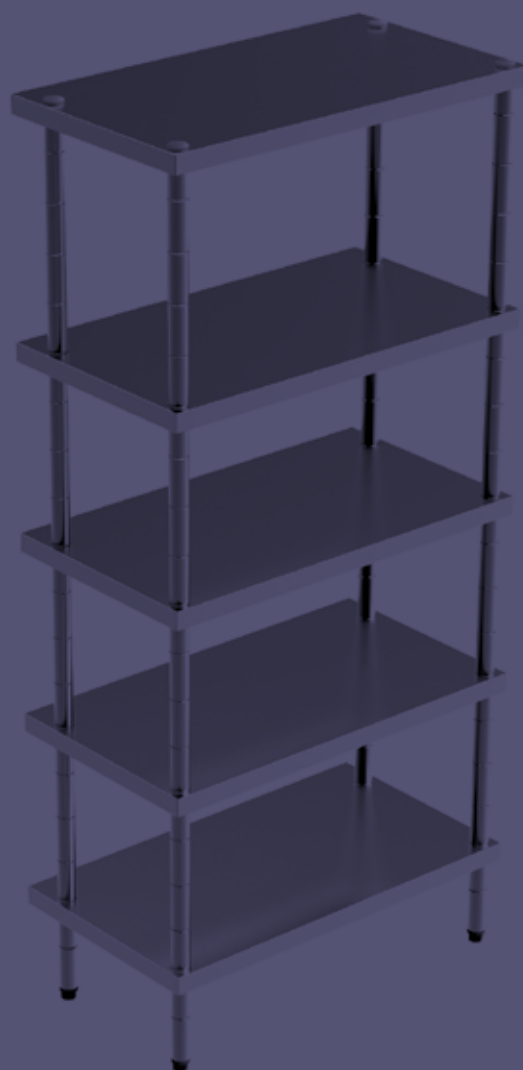
EN Key lock with rotating bar for cabinets with hinged doors

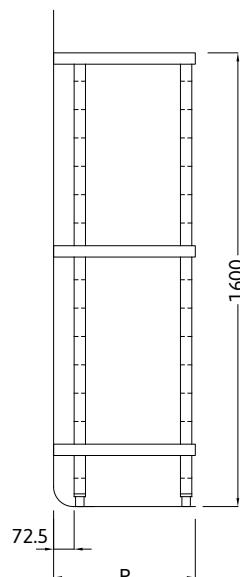
DE Schloss mit Dreh-Stab und Schlüssels, für Schränke mit Flügeltüren

FR Serrure avec clef sur barre rotative, pour armoires avec portes battantes

19

Scaffalature
Shelving systems
Regalsysteme
Systèmes des rayonnages





L	P		
	400	500	600
	Cod.	Cod.	Cod.

600	T90001006	T90002006	T90003006
700	T90001007	T90002007	T90003007
800	T90001008	T90002008	T90003008
900	T90001009	T90002009	T90003009
1000	T90001010	T90002010	T90003010
1100	T90001011	T90002011	T90003011
1200	T90001012	T90002012	T90003012
1300	T90001013	T90002013	T90003013
1400	T90001014	T90002014	T90003014
1500	T90001015	T90002015	T90003015
1600	T90001016	T90002016	T90003016
1700	T90001017	T90002017	T90003017
1800	T90001018	T90002018	T90003018
1900	T90001019	T90002019	T90003019
2000	T90001020	T90002020	T90003020

IT Scaffalatura H=1600mm 3 ripiani lisci

Realizzato in acciaio inox AISI 304. Montanti Ø35mm. Completo di nr. 3 ripiani lisci regolabili in altezza con intervallo 100mm. Piedini di livellamento.

EN H=1600mm 3 plain shelves

Manufactured in AISI 304 stainless steel. Legs in Ø35mm tube. Including 3 plain shelves, adjustable in height each 100mm. On adjustable feet.

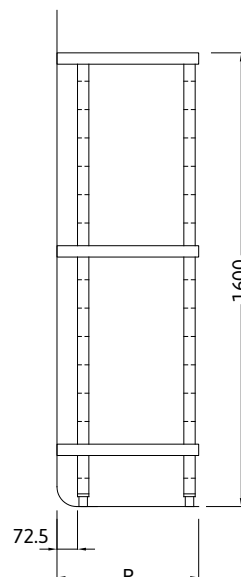
DE H=1600mm 3 glatte Einlegeböden

Hergestellt aus Edelstahl 1.4301. Beine aus Ø35mm Edelstahlrundrohr. Inkl. 3 glatte Einlegeböden, höhenverstellbar jede 100mm. Auf höhenverstellbaren Füßen.

FR H=1600mm 3 étagères planes

Réalisée en acier inox AISI 304. Jambes en tube rond inox Ø35mm. Avec 3 étagères planes réglables tous les 100mm. Sur pieds nivelants.

P = Profondità / Width / Breite / Profondeur.
L = Larghezza / Length / Länge / Longueur.



L	P		
	400	500	600
	Cod.	Cod.	Cod.

600	T90101006	T90102006	T90103006
700	T90101007	T90102007	T90103007
800	T90101008	T90102008	T90103008
900	T90101009	T90102009	T90103009
1000	T90101010	T90102010	T90103010
1100	T90101011	T90102011	T90103011
1200	T90101012	T90102012	T90103012
1300	T90101013	T90102013	T90103013
1400	T90101014	T90102014	T90103014
1500	T90101015	T90102015	T90103015
1600	T90101016	T90102016	T90103016
1700	T90101017	T90102017	T90103017
1800	T90101018	T90102018	T90103018
1900	T90101019	T90102019	T90103019
2000	T90101020	T90102020	T90103020

P = Profondità / Width / Breite / Profondeur.
L = Larghezza / Length / Länge / Longueur.

IT Scaffalatura H=1600mm 3 ripiani forati

Realizzato in acciaio inox AISI 304. Montanti Ø35mm. Completo di nr. 3 ripiani forati regolabili in altezza con intervallo 100mm. Piedini di livellamento.

EN H=1600mm 3 perforated shelves

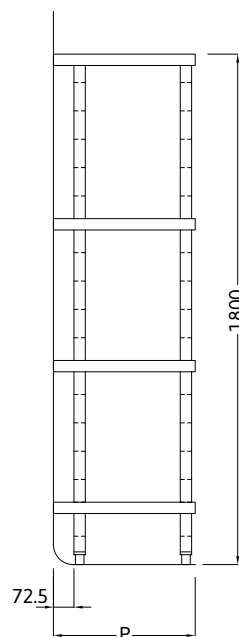
Manufactured in AISI 304 stainless steel. Legs in Ø35mm tube. Including 3 perforated shelves, adjustable in height each 100mm. On adjustable feet.

DE H=1600mm 3 gelochte Einlegeböden

Hergestellt aus Edelstahl 1.4301. Beine aus Ø35mm Edelstahlrundrohr. Inkl. 3 gelochte Einlegeböden, höhenverstellbar jede 100mm. Auf höhenverstellbaren Füßen.

FR H=1600mm 3 étagères perforées

Réalisée en acier inox AISI 304. Jambes en tube rond inox Ø35mm. Avec 3 étagères perforées réglables tous les 100mm. Sur pieds nivelants.



L	P		
	400	500	600
	Cod.	Cod.	Cod.

600	T90201006	T90202006	T90203006
700	T90201007	T90202007	T90203007
800	T90201008	T90202008	T90203008
900	T90201009	T90202009	T90203009
1000	T90201010	T90202010	T90203010
1100	T90201011	T90202011	T90203011
1200	T90201012	T90202012	T90203012
1300	T90201013	T90202013	T90203013
1400	T90201014	T90202014	T90203014
1500	T90201015	T90202015	T90203015
1600	T90201016	T90202016	T90203016
1700	T90201017	T90202017	T90203017
1800	T90201018	T90202018	T90203018
1900	T90201019	T90202019	T90203019
2000	T90201020	T90202020	T90203020

IT Scaffalatura H=1800mm 4 ripiani lisci H=1800mm

Realizzato in acciaio inox AISI 304. Montanti Ø35mm. Completo di nr. 4 ripiani lisci regolabili in altezza con intervallo 100mm. Piedini di livellamento.

EN H=1800mm 4 plain shelves

Manufactured in AISI 304 stainless steel. Legs in Ø35mm tube. Including 4 plain shelves, adjustable in height each 100mm. On adjustable feet.

DE H=1800mm 4 glatte Einlegeböden

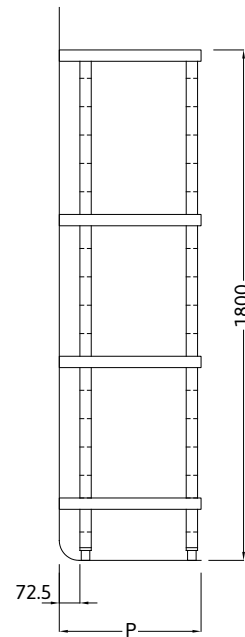
Hergestellt aus Edelstahl 1.4301. Beine aus Ø35mm Edelstahlrundrohr. Inkl. 4 glatte Einlegeböden, höhenverstellbar jede 100mm. Auf höhenverstellbaren Füßen.

FR H=1800mm 4 étagères planes

Réalisée en acier inox AISI 304. Jambes en tube rond inox Ø35mm. Avec 4 étagères planes réglables tous les 100mm. Sur pieds nivelants.

P = Profondità / Width / Breite / Profondeur.
L = Larghezza / Length / Länge / Longueur.

Scaffalature
Shelving systems
Regalsysteme
Systèmes des rayonnages



L	P		
	400	500	600
	Cod.	Cod.	Cod.

600	T90301006	T90302006	T90303006
700	T90301007	T90302007	T90303007
800	T90301008	T90302008	T90303008
900	T90301009	T90302009	T90303009
1000	T90301010	T90302010	T90303010
1100	T90301011	T90302011	T90303011
1200	T90301012	T90302012	T90303012
1300	T90301013	T90302013	T90303013
1400	T90301014	T90302014	T90303014
1500	T90301015	T90302015	T90303015
1600	T90301016	T90302016	T90303016
1700	T90301017	T90302017	T90303017
1800	T90301018	T90302018	T90303018
1900	T90301019	T90302019	T90303019
2000	T90301020	T90302020	T90303020

P = Profondità / Width / Breite / Profondeur.
L = Larghezza / Length / Länge / Longueur.

IT Scaffalatura H=1800mm 4 ripiani forati H=1800mm

Realizzato in acciaio inox AISI 304. Montanti Ø35mm. Completo di nr. 4 ripiani forati regolabili in altezza con intervallo 100mm. Piedini di livellamento

EN H=1800mm 4 perforated shelves

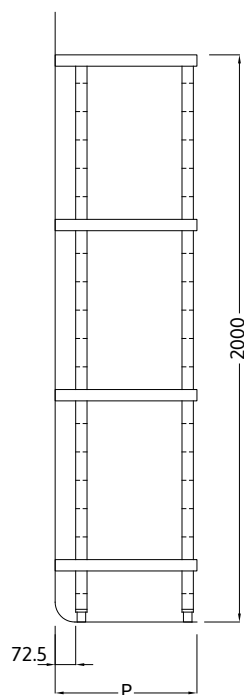
Manufactured in AISI 304 stainless steel. Legs in Ø35mm tube. Including 4 perforated shelves, adjustable in height each 100mm. On adjustable feet.

DE H=1800mm 4 gelochte Einlegeböden

Hergestellt aus Edelstahl 1.4301. Beine aus Ø35mm Edelstahlrundrohr. Inkl. 4 gelochte Einlegeböden, höhenverstellbar jede 100mm. Auf höhenverstellbaren Füßen.

FR H=1800mm 4 étagères perforées

Réalisée en acier inox AISI 304. Jambes en tube rond inox Ø35mm. Avec 4 étagères perforées réglables tous les 100mm. Sur pieds nivelants.



L	P		
	400	500	600
	Cod.	Cod.	Cod.

600	T90401006	T90402006	T90403006
700	T90401007	T90402007	T90403007
800	T90401008	T90402008	T90403008
900	T90401009	T90402009	T90403009
1000	T90401010	T90402010	T90403010
1100	T90401011	T90402011	T90403011
1200	T90401012	T90402012	T90403012
1300	T90401013	T90402013	T90403013
1400	T90401014	T90402014	T90403014
1500	T90401015	T90402015	T90403015
1600	T90401016	T90402016	T90403016
1700	T90401017	T90402017	T90403017
1800	T90401018	T90402018	T90403018
1900	T90401019	T90402019	T90403019
2000	T90401020	T90402020	T90403020

IT Scaffalatura H=2000mm 4 ripiani lisci

Realizzato in acciaio inox AISI 304. Montanti Ø35mm. Completo di nr. 4 ripiani lisci regolabili in altezza con intervallo 100mm. Piedini di livellamento.

EN H=2000mm 4 plain shelves

Manufactured in AISI 304 stainless steel. Legs in Ø35mm tube. Including 4 plain shelves, adjustable in height each 100mm. On adjustable feet.

DE H=2000mm 4 glatte Einlegeböden

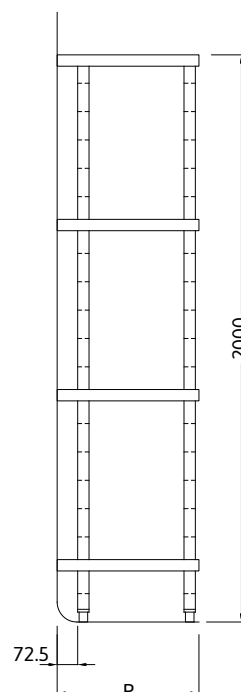
Hergestellt aus Edelstahl 1.4301. Beine aus Ø35mm Edelstahlrundrohr. Inkl. 4 glatte Einlegeböden, höhenverstellbar jede 100mm. Auf höhenverstellbaren Füßen.

FR H=2000mm 4 étagères planes

Réalisée en acier inox AISI 304. Jambes en tube rond inox Ø35mm. Avec 4 étagères planes réglables tous les 100mm. Sur pieds nivelants.

P = Profondità / Width / Breite / Profondeur.
L = Larghezza / Length / Länge / Longueur.

Scaffalature
Shelving systems
Regalsysteme
Systèmes des rayonnages



L	P		
	400	500	600
	Cod.	Cod.	Cod.

600	T90501006	T90502006	T90503006
700	T90501007	T90502007	T90503007
800	T90501008	T90502008	T90503008
900	T90501009	T90502009	T90503009
1000	T90501010	T90502010	T90503010
1100	T90501011	T90502011	T90503011
1200	T90501012	T90502012	T90503012
1300	T90501013	T90502013	T90503013
1400	T90501014	T90502014	T90503014
1500	T90501015	T90502015	T90503015
1600	T90501016	T90502016	T90503016
1700	T90501017	T90502017	T90503017
1800	T90501018	T90502018	T90503018
1900	T90501019	T90502019	T90503019
2000	T90501020	T90502020	T90503020

P = Profondità / Width / Breite / Profondeur.
L = Larghezza / Length / Länge / Longueur.

IT Scaffalatura H=2000mm 4 ripiani forati

Realizzato in acciaio inox AISI 304. Montanti Ø35mm. Completo di nr. 4 ripiani forati regolabili in altezza con intervallo 100mm. Piedini di livellamento.

EN H=2000mm 4 perforated shelves

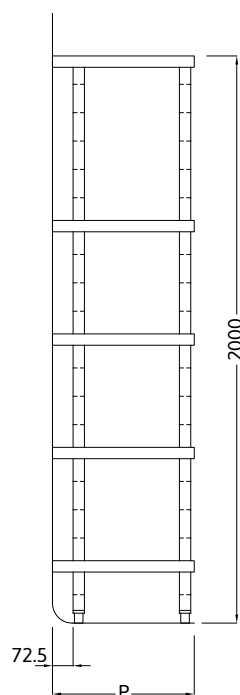
Manufactured in AISI 304 stainless steel. Legs in Ø35mm tube. Including 4 perforated shelves, adjustable in height each 100mm. On adjustable feet.

DE H=2000mm 4 gelochte Einlegeböden

Hergestellt aus Edelstahl 1.4301. Beine aus Ø35mm Edelstahlrundrohr. Inkl. 4 gelochte Einlegeböden, höhenverstellbar jede 100mm. Auf höhenverstellbaren Füßen.

FR H=2000mm 4 étagères perforées

Réalisée en acier inox AISI 304. Jambes en tube rond inox Ø35mm. Avec 4 étagères perforées réglables tous les 100mm. Sur pieds nivelants.



L	P		
	400	500	600
	Cod.	Cod.	Cod.

600	T90601006	T90602006	T90603006
700	T90601007	T90602007	T90603007
800	T90601008	T90602008	T90603008
900	T90601009	T90602009	T90603009
1000	T90601010	T90602010	T90603010
1100	T90601011	T90602011	T90603011
1200	T90601012	T90602012	T90603012
1300	T90601013	T90602013	T90603013
1400	T90601014	T90602014	T90603014
1500	T90601015	T90602015	T90603015
1600	T90601016	T90602016	T90603016
1700	T90601017	T90602017	T90603017
1800	T90601018	T90602018	T90603018
1900	T90601019	T90602019	T90603019
2000	T90601020	T90602020	T90603020

IT Scaffalatura H=2000mm 5 ripiani lisci

Realizzato in acciaio inox AISI 304. Montanti Ø35mm. Completo di nr. 5 ripiani lisci regolabili in altezza con intervallo 100mm. Piedini di livellamento.

EN H=2000mm 5 plain shelves

Manufactured in AISI 304 stainless steel. Legs in Ø35mm tube. Including 5 plain shelves, adjustable in height each 100mm. On adjustable feet.

DE H=2000mm 5 glatte Einlegeböden

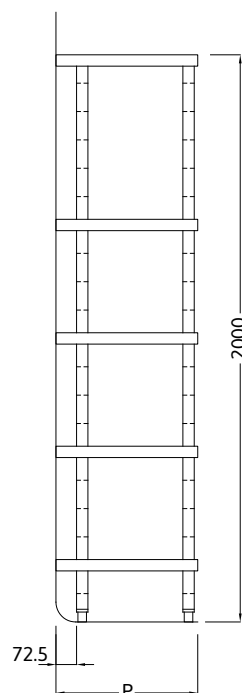
Hergestellt aus Edelstahl 1.4301. Beine aus Ø35mm Edelstahlrundrohr. Inkl. 5 glatte Einlegeböden, höhenverstellbar jede 100mm. Auf höhenverstellbaren Füßen.

FR H=2000mm 5 étagères planes

Réalisée en acier inox AISI 304. Jambes en tube rond inox Ø35mm. Avec 5 étagères planes réglables tous les 100mm. Sur pieds nivelants.

P = Profondità / Width / Breite / Profondeur.
L = Larghezza / Length / Länge / Longueur.

Scaffalature
Shelving systems
Regalsysteme
Systèmes des rayonnages



L	P		
	400	500	600
	Cod.	Cod.	Cod.

600	T90701006	T90702006	T90703006
700	T90701007	T90702007	T90703007
800	T90701008	T90702008	T90703008
900	T90701009	T90702009	T90703009
1000	T90701010	T90702010	T90703010
1100	T90701011	T90702011	T90703011
1200	T90701012	T90702012	T90703012
1300	T90701013	T90702013	T90703013
1400	T90701014	T90702014	T90703014
1500	T90701015	T90702015	T90703015
1600	T90701016	T90702016	T90703016
1700	T90701017	T90702017	T90703017
1800	T90701018	T90702018	T90703018
1900	T90701019	T90702019	T90703019
2000	T90701020	T90702020	T90703020

P = Profondità / Width / Breite / Profondeur.
L = Larghezza / Length / Länge / Longueur.

IT Scaffalatura H=2000mm 5 ripiani forati

Realizzato in acciaio inox AISI 304. Montanti Ø35mm. Completo di nr. 5 ripiani forati regolabili in altezza con intervallo 100mm. Piedini di livellamento.

EN H=2000mm 5 perforated shelves

Manufactured in AISI 304 stainless steel. Legs in Ø35mm tube. Including 5 perforated shelves, adjustable in height each 100mm. On adjustable feet.

DE H=2000mm 5 gelochte Einlegeböden

Hergestellt aus Edelstahl 1.4301. Beine aus Ø35mm Edelstahlrundrohr. Inkl. 5 gelochte Einlegeböden, höhenverstellbar jede 100mm. Auf höhenverstellbaren Füßen.

FR H=2000mm 5 étagères perforées

Réalisée en acier inox AISI 304. Jambes en tube rond inox Ø35mm. Avec 5 étagères perforées réglables tous les 100mm. Sur pieds nivelants.

	P		
	400	500	600
L	Cod.	Cod.	Cod.
600	T91501006	T91502006	T91503006
700	T91501007	T91502007	T91503007
800	T91501008	T91502008	T91503008
900	T91501009	T91502009	T91503009
1000	T91501010	T91502010	T91503010
1100	T91501011	T91502011	T91503011
1200	T91501012	T91502012	T91503012
1300	T91501013	T91502013	T91503013
1400	T91501014	T91502014	T91503014
1500	T91501015	T91502015	T91503015
1600	T91501016	T91502016	T91503016
1700	T91501017	T91502017	T91503017
1800	T91501018	T91502018	T91503018
1900	T91501019	T91502019	T91503019
2000	T91501020	T91502020	T91503020

P = Profondità / Width / Breite / Profondeur.
L = Larghezza / Length / Länge / Longueur.

Per la versione forata, aggiungere la lettera "F" al codice in tabella.
In case the perforated version is required, add "F" to the code in the chart.
Für die gelochte Variante, bitte mit dem „F“ Buchstaben den Kode in der Tabelle ergänzen.
Pour la version perforée, ajoutez SVP la lettre « F » au code indiqué dans la tablelle.

IT Ripiani lisci o forati per scaffalatura

Ripiano liscio o forato realizzato in acciaio inox AISI 304. Completo di rinforzi e predisposto per il montaggio.

EN Additional plain or perforated shelves

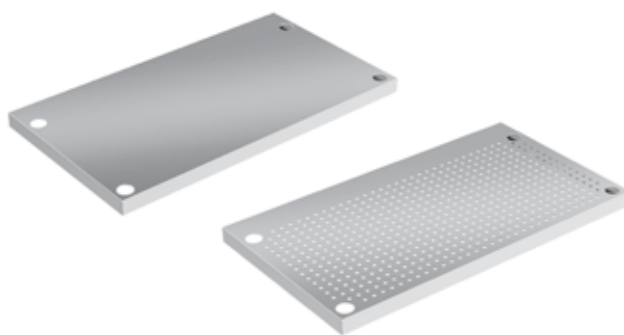
Plain or perforated shelf manufactured in stainless steel AISI 304, with reinforcements and ready to mount. In case the perforated version is required, add "F" to the code in the chart.

DE Zusätzliche glatten oder gelochten Einlegeböden

Glatten oder gelochte Einlegeböden aus Edelstahl 1.4301, mit Verstärkung und Montagevorbereitet. Für die gelochte Variante, bitte mit dem „F“ Buchstaben den Kode in der Tabelle ergänzen.

FR Étagères planes ou perforées

Étagères planes ou perforées en acier inox AISI 304, avec renforcements et prêt-à-monter. Pour la version perforée, ajoutez SVP la lettre « F » au code indiqué dans la tablelle.



	P		
	400	500	600
L	Cod.	Cod.	Cod.
40	T91601001	T91602001	T91603001

P = Profondità / Width / Breite / Profondeur.
L = Larghezza / Length / Länge / Longueur.

IT Divisorio mobile

Divisorio mobile realizzato in acciaio inox AISI 304. Predisposto per essere montato sui ripiani forati. Ripiani lisci da predisporre.

EN Shelf partition

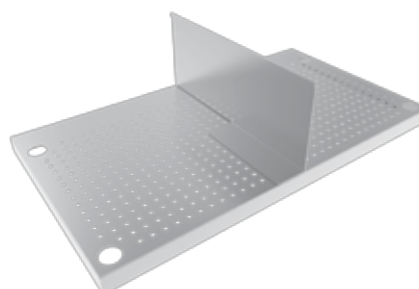
Shelf partition manufactured in stainless steel AISI 304. To be positioned on perforated shelves. In case of use with plain shelves, necessary holes have to be requested.

DE Blechtrennungen

Blechtrennungen aus Edelstahl 1.4301. für Positionierung auf gelochten Einlegeböden. Für Anwendung auf glatten Einlegeböden, die notwendige Bohrungen müssen bestellt werden.

FR Partitions

Partitions réalisés en acier inox AISI 304. Pour étagères perforées. En cas d'utilisation sur étagères planes, il faut demander les trous nécessaires



L	P		
	400	500	600
	Cod.	Cod.	Cod.
600	T91801006	T91802006	T91803006
700	T91801007	T91802007	T91803007
800	T91801008	T91802008	T91803008
900	T91801009	T91802009	T91803009
1000	T91801010	T91802010	T91803010
1100	T91801011	T91802011	T91803011
1200	T91801012	T91802012	T91803012
1300	T91801013	T91802013	T91803013
1400	T91801014	T91802014	T91803014
1500	T91801015	T91802015	T91803015
1600	T91801016	T91802016	T91803016
1700	T91801017	T91802017	T91803017
1800	T91801018	T91802018	T91803018
1900	T91801019	T91802019	T91803019
2000	T91801020	T91802020	T91803020

P = Profondità / Width / Breite / Profondeur.

L = Larghezza / Length / Länge / Longueur.

Per la versione forata, aggiungere la lettera "F" al codice in tabella.

In case the perforated version is required, add "F" to the code in the chart.

Für die gelochte Variante, bitte mit dem „F“ Buchstaben den Kode in der Tabelle ergänzen.

Pour la version perforée, ajoutez SVP la lettre « F » au code indiqué dans la tablelle.

IT Ripiani lisci o forati con tondini di contenimento per scaffalatura

Ripiano liscio o forato realizzato in acciaio inox AISI 304. Completo di rinforzi e di tondini perimetrali anticaduta realizzati in tubo piegato Ø8mm. Predisposto per il montaggio.

EN Plain or perforated shelves with containment wire rim

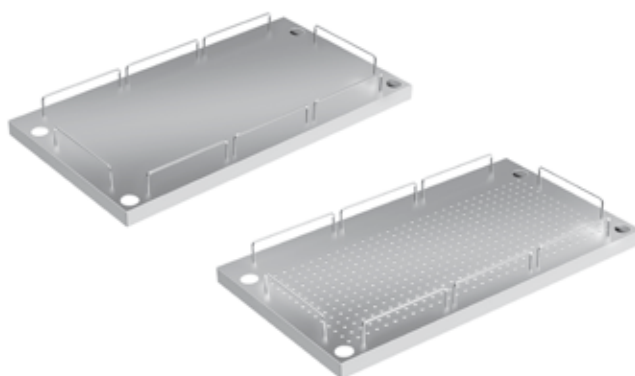
Plain or perforated shelf manufactured in stainless steel AISI 304, with containment rim in bended stainless steel Ø8mm wire. Ready to mount. In case the perforated version is required, add "F" to the code in the chart.

DE Glatten oder gelochten Einlegeböden mit Edelstahlbördeln

Glatten oder gelochte Einlegeböden aus Edelstahl 1.4301, Montagevorbereitet. Bördeln aus gebogenem Ø8mm Edelstahlrunddraht 1.4301, auf dem Regal verschweißt. Für die gelochte Variante, bitte mit dem „F“ Buchstaben den Kode in der Tabelle ergänzen.

FR Étagères planes ou perforées avec cordure de contention en fil inox

Étagères planes ou perforées en acier inox AISI 304, prêt-a-monter. Bordure de contention en fil inox AISI 304 Ø8mm. Pour la version perforée, ajoutez SVP la lettre « F » au code indiqué dans la tablelle.



Ø	H		
	1600	1800	2000
	Cod.	Cod.	Cod.

35	T92001001	T92002001	T92003001
----	-----------	-----------	-----------

H = Altezza / Height / Höhe / Hauteur.



IT Montanti Ø35mm per scaffalatura con piedino

Montante realizzato acciaio inox AISI 304 Ø35mm, completo di piedino di livellamento.

EN Ø35mm stainless steel legs for shelving systems on feet

Ø35mm stainless steel AISI 304 leg. Adjustable foot included.

DE Ø35mm Edelstahlbeine für Regalsysteme auf Füßen

Ø35mm Beine für Regalsysteme aus Edelstahl 1.4301. Inkl. höhenverstellbaren Fuß.

FR Jambes en acier inox Ø35mm pour systèmes des rayonnages sur pieds

Jambe en acier inox Ø35mm pour systèmes des rayonnages. Pied réglable inclus.

T	H		
	1600	1800	2000
	Cod.	Cod.	Cod.

Antitraccia / Antitrace / Antitrace / Anti-Spur

-20°C +60°C	T92101001	T92102001	T92103001
-------------	-----------	-----------	-----------

Conduttiva / Conductive / Conductible / Leitfähig

-20°C +60°C	T92101002	T92102002	T92103002
-------------	-----------	-----------	-----------

Autoclavabile / Autoclavable / Autoclavable / Autoklavierbare

-40°C +280°C	T92101003	T92102003	T92103003
--------------	-----------	-----------	-----------

H = Altezza / Height / Höhe / Hauteur.

T = Temperatura di esercizio / Operating temperature / Betriebstemperatur / Température d'emploi.

IT Montanti con ruota, con freno

Montante realizzato acciaio inox AISI 304 Ø35mm, completo di ruota girevole Ø125mm montata su supporto in acciaio inox, con freno.

EN Ø35mm stainless steel legs for shelving systems on castor, with brake

Ø35mm stainless steel AISI 304 leg. On swivel castor, diam. 125mm, and with stainless steel fixing support. With brake.


DE Ø35mm Edelstahlbeine für Regalsysteme auf Rolle, mit Bremse

Ø35mm Beine für Regalsysteme aus Edelstahl 1.4301. Auf Lenkrolle, Durchmesser 125mm und mit Edelstahlkupplung. Mit Bremse.

FR Jambes en acier inox Ø35mm pour systèmes des rayonnages sur roulette, avec frein

Jambe en acier inox Ø35mm pour systèmes des rayonnages. Pied réglable inclus. Sur roulette tournante, diamètre 125mm et avec support de fixation en inox. Avec frein.



	Type	T	Cod.
	Antitraccia / Antitrace / Antitrace / Anti-Spur	-20°C +60°C	T80001001
	Conduttiva / Conductive / Conductible / Leitfähig	-20°C +60°C	T80002001
	Autoclavabile / Autoclavable / Autoclavable / Autoklavierbarer	-40°C +280°C	T80003001

T = Temperatura di esercizio / Operating temperature / Betriebstemperatur /
Température d'emploi.

IT Ruota per scaffalatura, senza freno

Ruota girevole antitraccia Ø 125mm montata su supporto in acciaio inox, senza freno.

EN Castor for shelving leg, without brake


Swivel anti-trace castor, diam. 125mm, and with stainless steel fixing support. Without brake.

DE Lenkrolle für Regalbeine, ohne Bremse

Anti-Spur Lenkrolle, Durchmesser 125mm und mit Edelstahlkupplung. Ohne Bremse.

FR Roulette tournante pour tube rond, sans frein

Roulette tournante anti-trace, diamètre 125mm et avec support de fixation en inox. Sans frein.

	Type	T	Cod.
	Antitraccia / Antitrace / Antitrace / Anti-Spur	-20°C +60°C	T80001002
	Conduttiva / Conductive / Conductible / Leitfähig	-20°C +60°C	T80002002
	Autoclavabile / Autoclavable / Autoclavable / Autoklavierbarer	-40°C +280°C	T80003002

T = Temperatura di esercizio / Operating temperature / Betriebstemperatur /
Température d'emploi.

IT Ruota per scaffalatura, con freno

Ruota girevole antitraccia Ø 125mm montata su supporto in acciaio inox, con freno.

EN Castor for shelving leg, with brake

Swivel anti-trace castor, diam. 125mm, and with stainless steel fixing support. With brake.

DE Lenkrolle für Regalbeine, mit Bremse

Anti-Spur Lenkrolle, Durchmesser 125mm und mit Edelstahlkupplung. Mit Bremse.

FR Roulette tournante pour tube rond, avec frein

Roulette tournante anti-trace, diamètre 125mm et avec support de fixation en inox. Avec frein.

Cod.

T92401001



IT Staffa inox per fissaggio a parete

Staffa in acciaio inox AISI 304 per il fissaggio a parete delle scaffalature.

EN Stainless steel bracket for wall fixing

Stainless steel AISI 304 bracket for wall fixing.

DE Edelstahlhalterung für die Wandbefestigung

Edelstahlhalterung 1.4301 für die Wandbefestigung des Regals.

FR Support inox pour fixation mural

Support inox pour fixation mural des rayonnages.

Cod.

T92402001



IT Staffa inox per fissaggio a terra e a soffitto

Staffa in acciaio inox AISI 304 per il fissaggio a terra o a soffitto delle scaffalature.

EN Stainless steel bracket for fixing to the floor and ceiling

Stainless steel AISI 304 bracket for fixing to the floor and ceiling.

DE Edelstahlbügel zur Befestigung am Boden und der Decke

Edelstahlbügel 1.4301 zur Befestigung am Boden und der Decke.

FR Support en acier inoxydable pour la fixation au sol et au plafond

Support en acier inoxydable AISI 304 pour la fixation au sol et au plafond.

	P		
	400	500	600
L	Kg	Kg	Kg
600	130	130	130
700	130	130	130
800	130	130	130
900	130	130	130
1000	130	130	130
1100	110	110	110
1200	110	110	110
1300	110	110	110
1400	110	110	110
1500	110	110	110
1600	90	90	90
1700	90	90	90
1800	90	90	90
1900	90	90	90
2000	90	90	90

IT Portata max per ripiano

EN Maximus load per shelf

DE Maximale Traglast jedes Bodens

FR Charge maximale par étagère

P = Profondità / Width / Breite / Profondeur.

L = Larghezza / Length / Länge / Longueur.

20

Carrelli di servizio

Service trolley

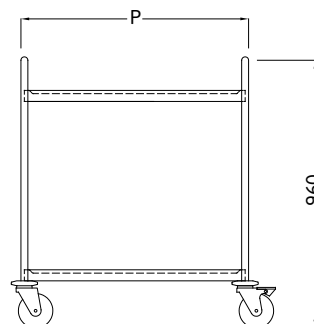
Rollwagen

Chariots services



20

Carrelli di servizio saldati
Welded service trolley
Verschweißte Rollwagen
Chariots services soudés



L	P			
	600	800	900	1000
	Cod.	Cod.	Cod.	Cod.
500	T93001001	T93002001	T93003001	T93004001
600	-	-	T93003002	T93004002

P = Profondità / Width / Breite / Profondeur.

L = Larghezza / Length / Länge / Longueur.

IT Carrello a 2 ripiani lisci con ruote antitraccia

Realizzato in acciaio inox AISI 304. Struttura in tubo tondo. Due ripiani lisci H=40mm saldati alla struttura e completi di bordino perimetrale di contenimento. Maniglia di traino. Ruote girevoli antitraccia Ø125mm montate su supporto in acciaio inox, due con freno.

EN Service trolley with 2 plain shelves on anti-trace castors

Trolley manufactured in stainless steel AISI 304. Frame in round tube with 2 welded plain shelves H=40mm, equipped with perimetric containment rim. With pull handle. On 2 swivels and 2 braked anti-trace castors, diam. 125mm, and with stainless steel frame.

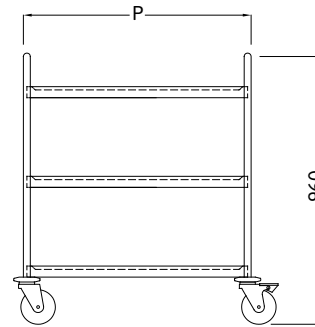
DE Edelstahl-Rollwagen mit 2 glatten Einlegeböden auf Anti-Spur Lenkrollen

Rollwagen aus Edelstahl 1.4301. Gestell aus Edelstahlrundrohr mit 2 eingeschweißten glatten Einlegeböden und Schiebebügel ausgestattet. Böden H=40mm und mit rundum Wulstrand. Auf 4 Anti-Spur Lenkrollen (davon 2 mit Bremse), Durchmesser 125mm und mit Edelstahlkupplung.

FR Chariots service avec 2 étagères planes sur roulettes anti-trace

Chariots service réalisés en acier inox AISI 304. Structure en tube rond. Dotés de 2 étagères planes H=40mm avec rebord périmétral, soudées à la structure. Sur 4 roulettes tournantes (2 avec frein) anti-trace, diamètre 125mm et avec structure en inox.

Carrelli di servizio saldati
Welded service trolley
Verschweißte Rollwagen
Chariots services soudés



L	P			
	600	800	900	1000
	Cod.	Cod.	Cod.	Cod.

500	T93101001	T93102001	T93103001	T93104001
600	-	-	T93103002	T93104002

P = Profondità / Width / Breite / Profondeur.
L = Larghezza / Length / Länge / Longueur.

IT Carrello a 3 ripiani lisci con ruote antitraccia

Realizzato in acciaio inox AISI 304. Struttura in tubo tondo. Tre ripiani lisci H=40mm saldati alla struttura e completi di bordino perimetrale di contenimento. Maniglia di traino. Ruote girevoli antitraccia Ø125mm montate su supporto in acciaio inox, due con freno.

EN Service trolley with 3 plain shelves on anti-trace castors

Trolley manufactured in stainless steel AISI 304. Frame in round tube with 3 welded plain shelves H=40mm, equipped with perimetric containment rim. With pull handle. On 2 swivels and 2 braked anti-trace castors, diam. 125mm, and with stainless steel frame.

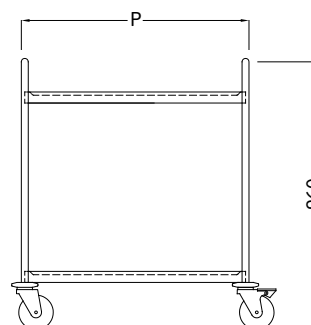
DE Edelstahl-Rollwagen mit 3 glatten Einlegeböden auf Anti-Spur Lenkrollen

Rollwagen aus Edelstahl 1.4301. Gestell aus Edelstahlrundrohr mit 3 eingeschweißten glatten Einlegeböden und Schiebebügel ausgestattet. Böden H=40mm und mit rundum Wulstrand. Auf 4 Anti-Spur Lenkrollen (davon 2 mit Bremse), Durchmesser 125mm und mit Edelstahlkupplung.

FR Chariots service avec 3 étagères planes sur roulettes anti-trace.

Chariots service réalisés en acier inox AISI 304. Structure en tube rond. Dotés de 3 étagères planes H=40mm avec rebord périmétral, soudées à la structure. Sur 4 roulettes tournantes (2 avec frein) anti-trace, diamètre 125mm et avec structure en inox.

Carrelli di servizio saldati
Welded service trolley
Verschweißte Rollwagen
Chariots services soudés



L	P			
	600	800	900	1000
	Cod.	Cod.	Cod.	Cod.
500	T93201001	T93202001	T93203001	T93204001
600	-	-	T93203002	T93204002

P = Profondità / Width / Breite / Profondeur.

L = Larghezza / Length / Länge / Longueur.

IT Carrello a 2 ripiani forati con ruote antitraccia

Realizzato in acciaio inox AISI 304. Struttura in tubo tondo. Due ripiani forati H=40mm saldati alla struttura e completi di bordino perimetrale di contenimento. Maniglia di traino. Ruote girevoli antitraccia Ø125mm montate su supporto in acciaio inox, due con freno.

EN Service trolley with 2 perforated shelves on anti-trace castors

Trolley manufactured in stainless steel AISI 304. Frame in round tube with 2 welded perforated shelves H=40mm, equipped with perimetric containment rim. With pull handle. On 2 swivels and 2 braked anti-trace castors, diam. 125mm, and with stainless steel frame.

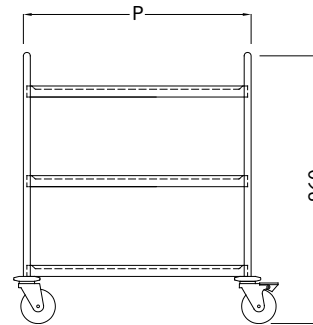
DE Edelstahl-Rollwagen mit 2 gelochten Einlegeböden auf Anti-Spur Lenkrollen

Rollwagen aus Edelstahl 1.4301. Gestell aus Edelstahlrundrohr mit 2 eingeschweißten gelochten Einlegeböden und Schiebebügel ausgestattet. Böden H=40mm und mit rundum Wulstrand. Auf 4 Anti-Spur Lenkrollen (davon 2 mit Bremse), Durchmesser 125mm und mit Edelstahlkupplung.

FR Chariots service avec 2 étagères perforées sur roulettes anti-trace

Chariots service réalisés en acier inox AISI 304. Structure en tube rond. Dotés de 2 étagères perforées H=40mm avec rebord périmétral, soudées à la structure. Sur 4 roulettes tournantes (2 avec frein) anti-trace, diamètre 125mm et avec structure en inox.

Carrelli di servizio saldati
Welded service trolley
Verschweißte Rollwagen
Chariots services soudés



L	P			
	600	800	900	1000
	Cod.	Cod.	Cod.	Cod.
500	T93301001	T93302001	T93303001	T93304001
600	-	-	T93303002	T93304002

P = Profondità / Width / Breite / Profondeur.
L = Larghezza / Length / Länge / Longueur.

IT Carrello a 3 ripiani forati con ruote antitraccia

Realizzato in acciaio inox AISI 304. Struttura in tubo tondo. Tre ripiani forati H=40mm saldati alla struttura e completi di bordino perimetrale di contenimento. Maniglia di traino. Ruote girevoli antitraccia Ø125mm montate su supporto in acciaio inox, due con freno.

EN Service trolley with 3 perforated shelves on anti-trace castors

Trolley manufactured in stainless steel AISI 304. Frame in round tube with 3 welded perforated shelves H=40mm, equipped with perimetric containment rim. With pull handle. On 2 swivels and 2 braked anti-trace castors, diam. 125mm, and with stainless steel frame.

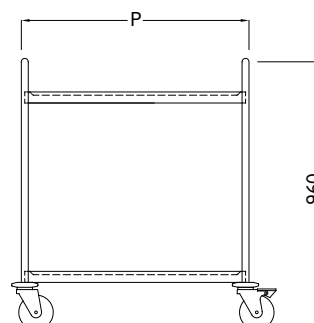
DE Edelstahl-Rollwagen mit 3 gelochten Einlegeböden auf Anti-Spur Lenkrollen

Rollwagen aus Edelstahl 1.4301. Gestell aus Edelstahlrundrohr mit 3 eingeschweißten gelochten Einlegeböden und Schiebebügel ausgestattet. Böden H=40mm und mit rundum Wulstrand. Auf 4 Anti-Spur Lenkrollen (davon 2 mit Bremse), Durchmesser 125mm und mit Edelstahlkupplung.

FR Chariots service avec 3 étagères perforées sur roulettes anti-trace.

Chariots service réalisés en acier inox AISI 304. Structure en tube rond. Dotés de 3 étagères perforées H=40mm avec rebord périmétral, soudées à la structure. Sur 4 roulettes tournantes (2 avec frein) anti-trace, diamètre 125mm et avec structure en inox.

Carrelli di servizio avvitati
Screwed service trolley
Verschraubte Rollwagen
Chariots services vissés



L	P			
	600	800	900	1000
	Cod.	Cod.	Cod.	Cod.
500	T93401001	T93402001	T93403001	T93404001
600	-	-	T93403002	T93404002

P = Profondità / Width / Breite / Profondeur.

L = Larghezza / Length / Länge / Longueur.

IT Carrello a 2 ripiani lisci con ruote antitraccia

Realizzato in acciaio inox AISI 304. Struttura in tubo tondo. Due ripiani lisci H=40mm avvitati alla struttura e completi di bordino perimetrale di contenimento. Maniglia di traino. Ruote girevoli antitraccia Ø125mm montate su supporto in acciaio inox, due con freno.

EN Service trolley with 2 plain shelves on anti-trace castors

Trolley manufactured in stainless steel AISI 304. Frame in round tube with 2 screwed plain shelves H=40mm, equipped with perimetric containment rim. With pull handle. On 2 swivels and 2 braked anti-trace castors, diam. 125mm, and with stainless steel frame.

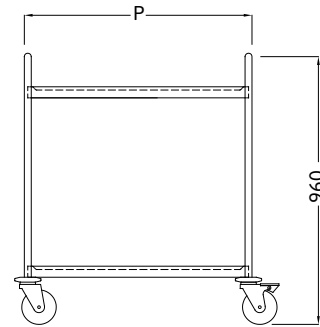
DE Edelstahl-Rollwagen mit 2 glatten Einlegeböden auf Anti-Spur Lenkrollen

Rollwagen aus Edelstahl 1.4301. Gestell aus Edelstahlrundrohr mit 2 verschraubten glatten Einlegeböden und Schiebebügel ausgestattet. Böden H=40mm und mit rundum Wulstrand. Auf 4 Anti-Spur Lenkrollen (davon 2 mit Bremse), Durchmesser 125mm und mit Edelstahlkupplung.

FR Chariots service avec 2 étagères planes sur roulettes anti-trace

Chariots service réalisés en acier inox AISI 304. Structure en tube rond. Dotés de 2 étagères planes H=40mm avec rebord périmétral, vissées à la structure. Sur 4 roulettes tournantes (2 avec frein) anti-trace, diamètre 125mm et avec structure en inox.

Carrelli di servizio avvitati
Screwed service trolley
Verschraubte Rollwagen
Chariots services vissés



L	P			
	600	800	900	1000
	Cod.	Cod.	Cod.	Cod.
500	T93501001	T93502001	T93503001	T93504001
600	-	-	T93503002	T93504002

P = Profondità / Width / Breite / Profondeur.
L = Larghezza / Length / Länge / Longueur.

IT Carrello a 3 ripiani lisci con ruote antitraccia

Realizzato in acciaio inox AISI 304. Struttura in tubo tondo. Tre ripiani lisci H=40mm avvitati alla struttura e completi di bordino perimetrale di contenimento. Maniglia di traino. Ruote girevoli antitraccia Ø125mm montate su supporto in acciaio inox, due con freno.

EN Service trolley with 3 plain shelves on anti-trace castors

Trolley manufactured in stainless steel AISI 304. Frame in round tube with 3 screwed plain shelves H=40mm, equipped with perimetric containment rim. With pull handle. On 2 swivels and 2 braked anti-trace castors, diam. 125mm, and with stainless steel frame.

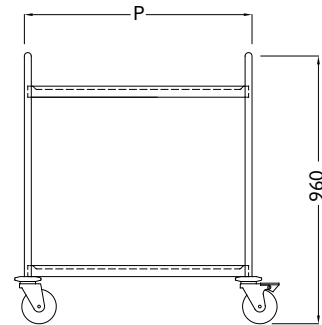
DE Edelstahl-Rollwagen mit 3 glatten Einlegeböden auf Anti-Spur Lenkrollen

Rollwagen aus Edelstahl 1.4301. Gestell aus Edelstahlrundrohr mit 3 verschraubten glatten Einlegeböden und Schiebebügel ausgestattet. Böden H=40mm und mit rundum Wulstrand. Auf 4 Anti-Spur Lenkrollen (davon 2 mit Bremse), Durchmesser 125mm und mit Edelstahlkupplung.

FR Chariots service avec 3 étagères planes sur roulettes anti-trace

Chariots service réalisés en acier inox AISI 304. Structure en tube rond. Dotés de 3 étagères planes H=40mm avec rebord périmétral, vissées à la structure. Sur 4 roulettes tournantes (2 avec frein) anti-trace, diamètre 125mm et avec structure en inox.

Carrelli di servizio avvitati
Screwed service trolley
Verschraubte Rollwagen
Chariots services vissés



L	P			
	600	800	900	1000
	Cod.	Cod.	Cod.	Cod.
500	T93601001	T93602001	T93603001	T93604001
600	-	-	T93603002	T93604002

P = Profondità / Width / Breite / Profondeur.
L = Larghezza / Length / Länge / Longueur.

IT Carrello a 2 ripiani forati con ruote antitraccia

Realizzato in acciaio inox AISI 304. Struttura in tubo tondo. Due ripiani forati H=40mm avvitati alla struttura e completi di bordino perimetrale di contenimento. Maniglia di traino. Ruote girevoli antitraccia Ø125mm montate su supporto in acciaio inox, due con freno.

EN Service trolley with 2 perforated shelves on anti-trace castors

Trolley manufactured in stainless steel AISI 304. Frame in round tube with 2 screwed perforated shelves H=40mm, equipped with perimetric containment rim. With pull handle. On 2 swivels and 2 braked anti-trace castors, diam. 125mm, and with stainless steel frame.

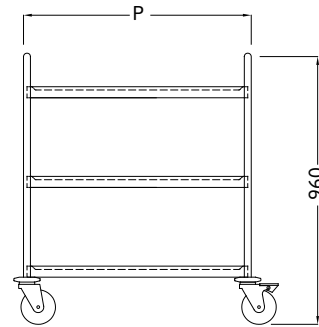
DE Edelstahl-Rollwagen mit 2 gelochten Einlegeböden auf Anti-Spur Lenkrollen

Rollwagen aus Edelstahl 1.4301. Gestell aus Edelstahlrundrohr mit 2 verschraubten gelochten Einlegeböden und Schiebebügel ausgestattet. Böden H=40mm und mit rundum Wulstrand. Auf 4 Anti-Spur Lenkrollen (davon 2 mit Bremse), Durchmesser 125mm und mit Edelstahlkupplung.

FR Chariots service avec 2 étagères perforées sur roulettes anti-trace.

Chariots service réalisés en acier inox AISI 304. Structure en tube rond. Dotés de 2 étagères perforées H=40mm avec rebord périmétral, vissées à la structure. Sur 4 roulettes tournantes (2 avec frein) anti-trace, diamètre 125mm et avec structure en inox.

Carrelli di servizio avvitati
Screwed service trolley
Verschraubte Rollwagen
Chariots services vissés



L	P			
	600	800	900	1000
	Cod.	Cod.	Cod.	Cod.
500	T93701001	T93702001	T93703001	T93704001
600	-	-	T93703002	T93704002

P = Profondità / Width / Breite / Profondeur.
L = Larghezza / Length / Länge / Longueur.

IT Carrello a 3 ripiani forati con ruote antitraccia

Realizzato in acciaio inox AISI 304. Struttura in tubo tondo. Tre ripiani forati H=40mm avvitati alla struttura e completi di bordino perimetrale di contenimento. Maniglia di traino. Ruote girevoli antitraccia Ø125mm montate su supporto in acciaio inox, due con freno.

EN Service trolley with 3 perforated shelves on anti-trace castors

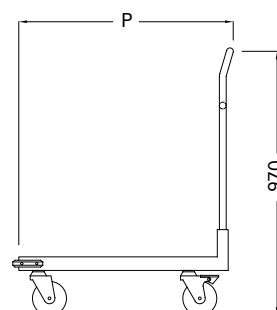
Trolley manufactured in stainless steel AISI 304. Frame in round tube with 3 screwed perforated shelves H=40mm, equipped with perimetric containment rim. With pull handle. On 2 swivels and 2 braked anti-trace castors, diam. 125mm, and with stainless steel frame.

DE Edelstahl-Rollwagen mit 3 gelochten Einlegeböden auf Anti-Spur Lenkrollen

Rollwagen aus Edelstahl 1.4301. Gestell aus Edelstahlrundrohr mit 3 verschraubten gelochten Einlegeböden und Schiebebügel ausgestattet. Böden H=40mm und mit rundum Wulstrand. Auf 4 Anti-Spur Lenkrollen (davon 2 mit Bremse), Durchmesser 125mm und mit Edelstahlkupplung.

FR Chariots service avec 3 étagères perforées sur roulettes anti-trace.

Chariots service réalisés en acier inox AISI 304. Structure en tube rond. Dotés de 3 étagères perforées H=40mm avec rebord périmétral, vissées à la structure. Sur 4 roulettes tournantes (2 avec frein) anti-trace, diamètre 125mm et avec structure en inox.



L	P			
	600	800	900	1000
	Cod.	Cod.	Cod.	Cod.

600	T93801001	T93802001	T93803001	T93804001
-----	-----------	-----------	-----------	-----------

P = Profondità / Width / Breite / Profondeur.

L = Larghezza / Length / Länge / Longueur.

IT Carrello per trasporti vari

Realizzato in acciaio inox AISI 304. Struttura con un ripiano basso sp. 20/10 rinforzato sottopiano con tre omega longitudinali e alzatina lato corto completa di tubo tondo con maniglia di spinta. Ruote girevoli antitraccia Ø125mm montate su supporto in acciaio inox, due con freno.

EN Low platform trolley

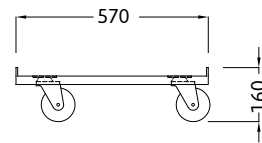
Trolley manufactured in stainless steel AISI 304. Frame in round tube with lower platform in stainless steel sheet 2.00mm thick, reinforced with 3 longitudinal bars. Rear upstand with pull handle, manufactured in stainless steel round tube. On 2 swivels and 2 braked anti-trace castors, diam. 125mm, and with stainless steel frame.

DE Plattformwagen

Rollwagen aus Edelstahl 1.4301. Mit unteren Plattform aus Edelstahlblech, Stärke 2,00mm, mit 3 Edelstahl-Längsstäbe verstärkt. Hintere Aufkantung mit Schiebebügel aus Edelstahlrundrohr ausgestattet. Auf 4 Anti-Spur Lenkrollen (davon 2 mit Bremse), Durchmesser 125mm und mit Edelstahlkupplung.

FR Chariot plateforme basse

Chariots service fabriqué en acier inox AISI 304. Avec plateforme inférieure en acier inoxydable de 2,00mm d'épaisseur, renforcée avec 3 barres longitudinales. Dossieret postérieur avec poignée de traction en acier tube inox. Sur 4 roulettes tournantes (2 avec frein) anti-trace, diamètre 125mm et avec structure en inox.



	P
	570
L	Cod.

570	T93901001
-----	-----------

P = Profondità / Width / Breite / Profondeur.
L = Larghezza / Length / Länge / Longueur.

IT Carrello porta fusti

Realizzato in acciaio inox AISI 304 e completo di ruote girevoli con freno.

EN Barrel trolley

Barrel trolley manufactured in stainless steel AISI 304, on swivel castors with brake.

DE Fassrollwagen

Fassrollwagen aus Edelstahl 1.4301, auf Lenkrollen mit Bremse.

FR Roule-fûts

Roule-fûts en acier inox AISI 304, sur 4 roulettes tournantes avec frein.

		P	
		500	
		L	Cod.
	1000	T94001001	
	1500	T94001002	

	1500	500
--	------	-----

P = Profondità / Width / Breite / Profondeur.
L = Larghezza / Length / Länge / Longueur.

IT Carrello porta abiti

Realizzato in acciaio inox AISI 304, struttura in tubo. Ruote girevoli anti-traccia Ø125mm montate su supporto in acciaio inox con freno.

EN Trolley with hanging rack

Manufactured in stainless steel AISI 304. With clothes hanging bar. On 2 swivels and 2 braked anti-trace castors, diam. 125mm, and with stainless steel frame.

DE Kleider-Wagen

Hergestellt aus Edelstahl 1.4301. Mit Keiderstange ausgestattet. Auf 4 Anti-Spur Lenkrollen (davon 2 mit Bremse), Durchmesser 125mm und mit Edelstahlkupplung.

FR Chariot porte-vêtements

Fabriqu  en acier inox AISI 304. Dot  de barre porte-vtements. Sur 4 roulettes tournantes (2 avec frein) anti-trace, diamtre 125mm et avec structure en inox.

IT Gruccia e ganci inox appendiabiti

Gruccia e ganci appendiabiti in acciaio inox AISI 304. Ideali per l'inserimento all'interno degli armadietti spogliatoio.

EN Stainless steel clothes hangers and hooks

Stainless steel AISI 304 clothes hangers and hooks, ideal to be used within the wardrobe lockers.



DE Edelstahlkleiderbgel und -Haken

Kleiderbgel und Haken aus Edelstahl 1.4301, optimale fr die Anwendung in Edelstahlgarderobenschrnke.

FR Crochets et cintres en inox

Crochet et cintres en inox AISI 304, optimaux pour l'utilisation dans casiers de garde-robe en inox.

		H	
		180	200
		Cod.	Cod.
L	Cod.		
300	T75001001	-	
400	-	T75002002	

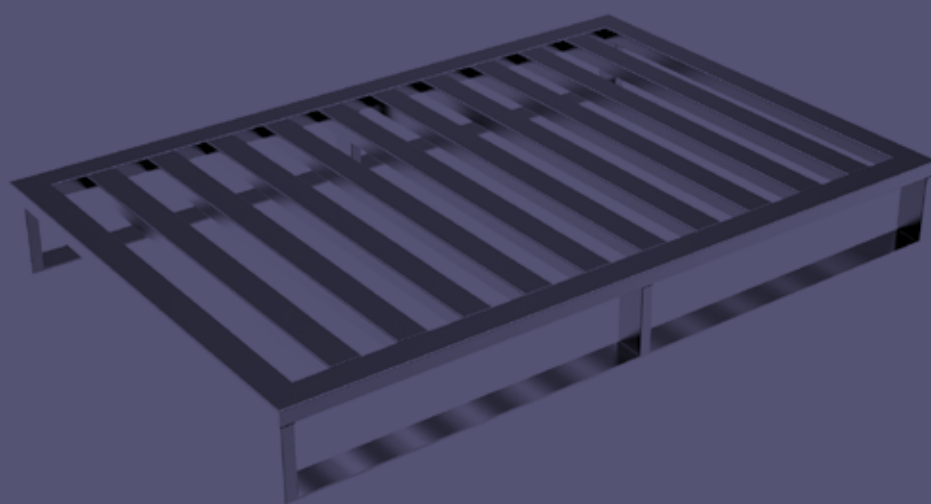
		
	T75101001	

Cod.

L = Larghezza / Length / Lnge / Longueur.
H = Altezza / Height / Hhe / Hauteur.

21

Speciali
Special items
Sonderprodukte
Produits spéciaux



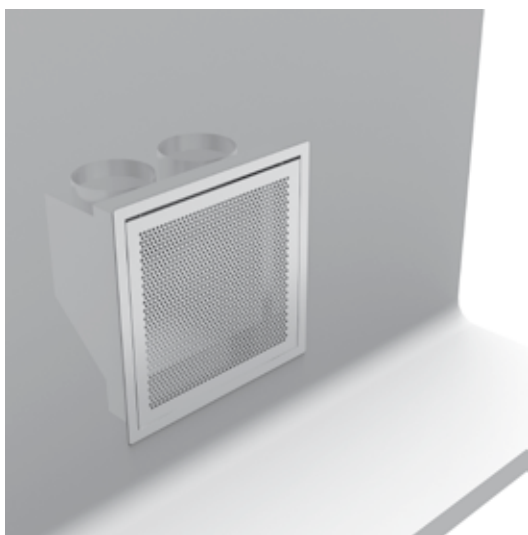
21

L	P	N
	Cod.	
250	T95201001	1
400	T95201002	1
600	T95201003	2
1300	T95201004	4
1600	T95201005	4
1900	T95201006	5
2350	T95201007	7

P = Profondità / Width / Breite / Profondeur.

L = Larghezza / Length / Länge / Longueur.

N = Nr. canotti di ripresa / Nr. intake tubes / Luftansaugröhren / Nr. des tubes de reprise d'air.



IT Griglie di ripresa aria da incasso a parete

Realizzata in acciaio inox AISI 304. Predisposta per l'incasso a filo parete con griglia forata asportabile e completa di canotti per il convogliamento dell'aria che aumentano di numero in proporzione alle dimensioni. Finitura Scotch Brite o lucida BA.

EN Intake air grilles for recessed wall mounting

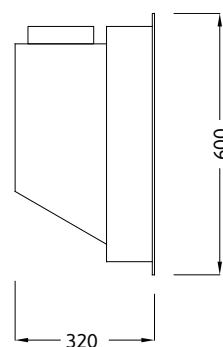
Made of stainless steel AISI 304 with scotch brite or mirror finish. Prepared for recessed wall installation and to be levelled with the wall. With removable perforated screen and with air intaking tubes, increasing in number in proportion to the size.

DE Einlassluftgitter für Wandeinbaumontage

Gefertigt aus Edelstahl 1.4301 mit geschliffener oder polierter Oberfläche. Vorbereitet für Wandeinbaumontage und Nivellierung mit der Wand. Ausgestattet mit abnehmbaren Lochblende und mit Luftansaugröhren. Zunehmende Zahl der Luftansaugröhren laut der Größe.

FR Grilles de reprise d'air pour encastrement mural

Fabriqué en acier inox AISI 304, avec finissage scotch brite (poli) ou brillant. Préparé pour encastrement mural et nivellement à mur. Équipé d'un écran perforé amovible et avec des tubes de reprise d'air, augmentants selon la proportion de taille.

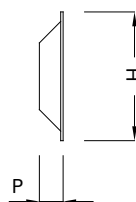
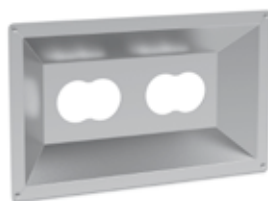


Codifica e dimensioni in fase d'ordine.

Code and dimensions upon order.

Referenznummer und Abmessungen bei Bestellung.

Code et dimensions en cas de commande.



IT Pannello inox per utenze da incasso a filo

Realizzato in acciaio inox AISI 304 con finitura Scotch Brite o lucida BA. Studiato per essere incassato a filo parete, può essere predisposto con foratura per l'applicazione di prese elettriche o ausiliari per gas e liquidi.

EN Wall-recessed stainless steel panel for sockets

Made of stainless steel AISI with Scotch Brite or mirror finish. Designed to be mounted recessed and levelled with the wall. It can be equipped with holes for the application of electrical sockets or auxiliary gas and liquid outlets.

DE Einbau-Edelstahlplatte für Steckdosen

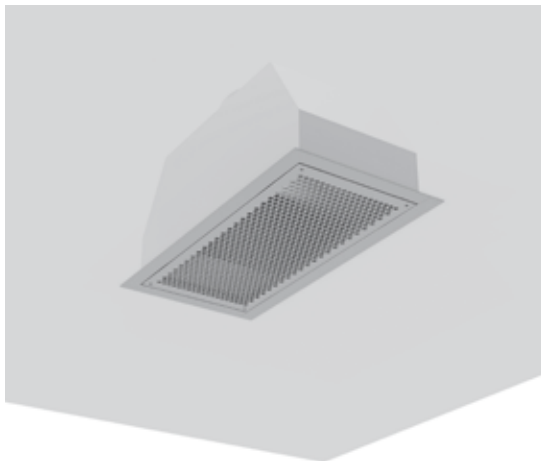
Gefertigt aus Edelstahl 1.4301 mit geschliffener oder polierter Oberfläche. Entwickelt für Wandeinbaumontage, mit der Wand nivelliert. Es kann mit Bohrungen für die Anwendung von elektrischen Steckdosen oder mit Hilfgas- sowie flüssigen Auslaufstutzen ausgestattet werden.

FR Plaque inox à prises, encastrement mural

Fabriqué en acier inoxydable Aisi 304, avec finissage scotch brite (poli) ou brillant. Conçu pour encastrement mural au niveau de la paroi. Elle peut être équipée de trous pour l'application des prises électriques ou avec connexions de sortie gaz et liquide.

	P
	300
L	Cod.
600	T95401001
700	T95401002

P = Profondità / Width / Breite / Profondeur.
L = Larghezza / Length / Länge / Longueur.



IT Griglie di ripresa aria da incasso a soffitto

Realizzata in acciaio inox AISI 304. Predisposta per l'incasso a filo soffitto, con griglia forata asportabile e completa di canotti per il convogliamento dell'aria che aumentano di numero in proporzione alle dimensioni. Finitura Scotch Brite o lucida BA.

EN Intake air grilles for wall recessed mounting on ceiling

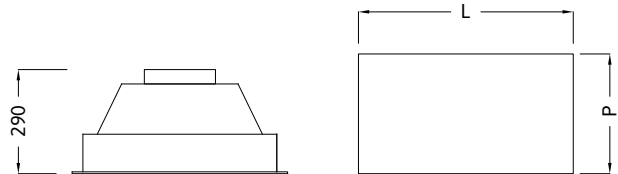
Made of stainless steel AISI 304 with scotch brite or mirror finish. Prepared for wall recessed installation at ceiling level, with removable perforated screen and with air intaking tubes, increasing in number in proportion to the size.

DE Einlassluftgitter für Wandeinbaumontage an der Decke

Gefertigt aus Edelstahl 1.4301 mit geschliffener oder polierter Oberfläche. Vorbereitet für Wandeinbaumontage und Nivellierung mit der Decke. Ausgestattet mit abnehmbaren Lochblende und mit Luftansaugröhren. Zunehmende Zahl der Luftansaugröhren laut der Größe.

FR Grilles de reprise d'air pour encastrement mural au plafond

Fabriquée en acier inox AISI 304, avec finissage scotch brite (poli) ou brillant. Préparé pour encastrement mural et son nivellement avec le plafond. Équipé d'un écran perforé amovible et avec des tubes de reprise d'air, augmentants selon la proportion de taille.



Codifica in fase d'ordine.
Codification upon order confirmation.
Kodifizierung bei Bestellung.
Codage en cas de commande.



IT Supporto da incasso per illuminazione a led

Realizzato in acciaio inox AISI 304 o in alluminio. Predisposto per l'incasso a filo e per il fissaggio. Completo di sistema di illuminazione a led con opalino di chiusura.

EN Built-in support with integrated LED lighting

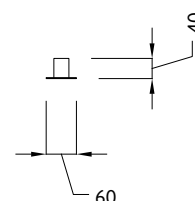
Made of AISI 304 stainless steel or aluminum. Designed for mounting at wall level and prepared for fixing. Complete system of LED lighting with opal screen.

DE Unterstützung mit integrierter LED-Beleuchtung

Hergestellt aus AISI 304 1.4301 oder Aluminium. Vorbereitet für Wandeinbau und Befestigung am Wandniveau. Komplettsystem der LED-Beleuchtung mit Opal-Schirm.

FR Soutien avec éclairage LED intégré, encastrement mural

Réalisée en acier inoxydable AISI 304 ou en aluminium. Conçue pour encastrement murale au niveau de la paroi et pour sa fixation. Système complet de l'éclairage LED avec écran opale.



Cod.

T96001001



IT Bancale in acciaio inox

Realizzato in acciaio inox AISI 304. Struttura in tubo completamente saldato. Portata Kg 1500.

EN Stainless steel pallet

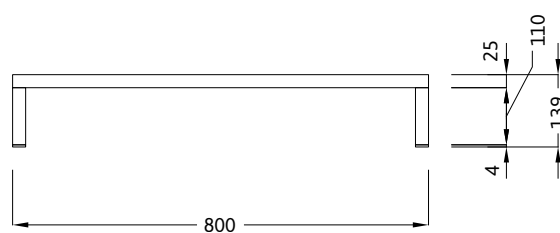
Made of stainless steel AISI 304. Fully welded tubular frame. Load Kg 1500.

DE Edelstahl-Paletten

Edelstahl-Paletten gefertigt aus Edelstahl 1.4301. Rohrrahmen komplett geschweißt. Traglast Kg 1500.

FR Palette en acier inoxydable

Fabriqué en acier inox AISI 304. Cadre tubulaire entièrement soudé. Charge Kg 1500.



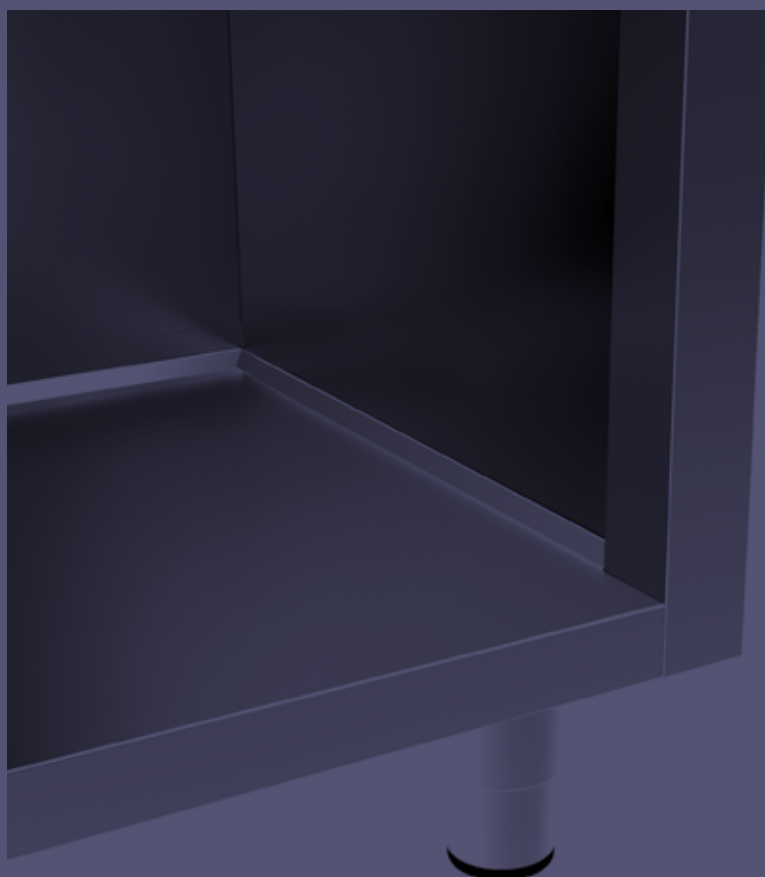
22

Personalizzazioni

Customizations

Anpassungen

Personnalisations



**IT Longheroni di rinforzo in tubo tondo Ø33mm**

Possibilità di personalizzare con longheroni di rinforzo laterali e longitudinale posteriore con tubi tondi Ø33mm per limitare le zone di possibile deposito di particelle e agevolare i flussi d'aria.

EN Reinforcement rails in Ø33mm round tube

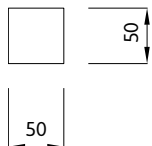
Frameworks can be customized with longitudinal lateral rails made in AISI 304 stainless steel Ø33mm round tube, in order to limit the zones of possible particles deposit and to facilitate the air flow.

DE Verstärkungsstäben aus Ø33mm Rundrohr

Vierkantrohrgestelle können mit Verstärkungsstäben aus Edelstahl 1.4301 Ø33mm Rundrohr auf der Längere sowie kürzeren Seiten angefertigt werden, um die Zonen der möglichen Partikelabscheidung zu begrenzen und um den Luftstrom zu erleichtern.

FR Barres de renfort en tube rond Ø33mm

Structures en tube carré peuvent être personnalisés avec barres latéraux et longitudinales faites en acier inox AISI 304 Ø33mm tube rond, afin de limiter les zones de dépôt de particules possible et de faciliter la circulation de l'air.



IT Struttura tavolo in tubo quadro mm50x50

Struttura tavolo realizzata in tubo quadro di acciaio inox AISI 304 mm50x50 spessore fino a 20/10 interamente saldata e rientrata posteriormente di 80mm.

EN Table framework in square tube 50x50mm

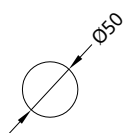
Table framework in stainless steel AISI 304 square tube 50x50mm, 1 or 2mm thick, fully welded and with rear legs 80mm advanced.

DE Arbeitstischgestell aus Vierkantrrohr 50x50mm

Arbeitstischgestell aus Edelstahl 1.4301 Vierkantrrohr 50x50mm, 1,00mm oder 2,00 stark, voll verschweißt. Hinterbeine 80mm nach vorne versetzt für Hohlkehle.

FR Structure en tube carré de 50x50mm

Structure en acier inox AISI 304, tube carré de 50x50mm, épaisseur 1,00mm ou 2,00mm, entièrement soudée et avec jambes postérieures avancées à 80mm.



IT Struttura tavolo in tubo tondo Ø50mm

Struttura tavolo realizzata in tubo tondo di acciaio inox AISI 304 Ø50mm spessore fino a 20/10 interamente saldata e rientrata posteriormente di 80mm.

EN Table framework in round tube 50x50mm

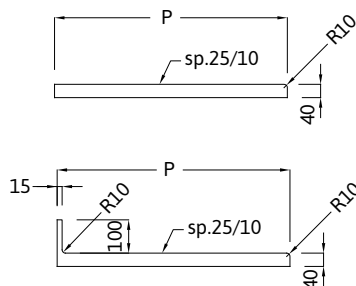
Table framework in stainless steel AISI 304 round tube 50x50mm, 1 or 2mm thick, fully welded and with rear legs 80mm advanced.

DE Arbeitstischgestell aus Rundrohr 50x50mm

Arbeitstischgestell aus Edelstahl 1.4301 Rundrohr 50x50mm, 1,00mm oder 2,00 stark, voll verschweißt. Hinterbeine 80mm nach vorne versetzt für Hohlkehle.

FR Structure en tube rond de 50x50mm

Structure en acier inox AISI 304, tube rond de 50x50mm, épaisseur 1,00mm ou 2,00mm, entièrement soudée et avec jambes postérieures avancées à 80mm.



IT Piano di lavoro spessore fino a 25/10

Piano di lavoro in AISI 304 finitura Scotch Brite spessore fino a 25/10 con rinforzo interno e tamponamento sottopiano in acciaio inox. Bordo frontale raggiato R10, laterali e posteriore R1. Eventuale sponda posteriore H=100mm tamponata sul retro in acciaio e raggiata R10 sul piano di lavoro.

EN Working top with top in stainless steel up to 2.5mm thick

Working top with top in AISI 304 stainless steel up to 2.5mm thick. With inner plywood reinforcement and stainless steel lower cover. Rounded (R=10mm) front upper edge, as well as rounded (R=2mm) side and back edges. Optional rear stainless steel upstand H=100mm, welded and closed on the back, and with R=10mm rounded lower edge.

DE Arbeitsplatte aus Edelstahlblech bis zur 2,5mm Stärke

Arbeitsplatte aus 1.4301 Edelstahlblech bis zur 2,5mm Stärke. Mit Spannplatt Innenverstärkung und Edelstahlunterverkleidung. Abgerundete Vorderkante (R=10mm), sowie abgerundete (R=2mm) Hinten- und Seitenkanten. Optionale verschweißte und geschlossene Edelstahl-Aufkantung H=100mm, mit R=10mm abgerundeter Unterkante auf Wunsch.

FR Plan de travail en acier inox d'épaisseur jusqu'à 2,5mm

Plan de travail en acier inox aisi 304 d'épaisseur jusqu'à 2,5mm. Avec renfort interne et tamponnement inférieur en acier inoxydable. Bord frontal arrondi (R=10mm), aussi que bords latéraux et d'arrière (R=2mm). Dossier optionnel H=100mm en acier inox, soudé et tamponné, avec bord inférieur arrondi R=10mm disponible sur demande.



IT Spigoli a 45°

Tutti i fondi dei mobili sono realizzabili con inclinazione di 45° sui 3 lati a garanzia di una maggiore igiene e per agevolare le operazioni di pulizia.

EN Inner bottom corners with 45° bend

Corners on the 3 bottom sides of any piece of furniture can be manufactured with 45° bending, in order to guarantee greater hygiene and to facilitate cleaning operations.

DE Untenecken mit 45° gebogenen Kanten

Ecken an den 3 Unterseiten der Möbel können mit 45° gebogenen Kanten hergestellt werden, um eine optimierte Hygiene zu gewährleisten und um die Reinigungsoperationen zu erleichtern.

FR Coins inférieurs pliés à 45°

Coins sur les 3 côtés inférieurs des meubles peuvent être fabriqués avec pliage à 45°, afin de garantir une hygiène améliorée et de faciliter les opérations de nettoyage.



IT Spigoli arrotondati R10 – Igiene totale

Tutti i fondi dei mobili sono realizzabili con gli spigoli arrotondati R10 per renderli completamente igienici e agevolare notevolmente le operazioni di pulizia.

EN Rounded bottom corners R = 10mm – Total hygiene

The bottom corners of any piece of furniture can be manufactured with rounded edges R = 10mm, in order to make them perfectly hygienic and to considerably facilitate cleaning operations.

DE Rounded inner bottom corners R = 10mm – Totale hygiene

Die unteren Ecken der Möbel können mit abgerundeten Kanten R= 10 mm hergestellt werden, um den höchsten Hygieneniveau zu erreichen, und um die Reinigungsoperationen zu erleichtern.


FR Coins internes arrondis R=10mm – Hygiene totale

Les coins de fond de tous mobiliers peuvent être réalisés avec les bords arrondis R=10mm pour les rendre parfaitement hygiénique et faciliter considérablement les opérations de nettoyage.



TESY4 S.R.L.

Piazza Duca D'Aosta, 16
31015 Conegliano (TV)
+39 0438 400797
tesy4@tesy4.com
tesy4.com

IT	EN	DE	FR	
Indice	Contents	Inhaltsverzeichnis	Index	
Tavoli da lavoro	<i>Working table</i>	Arbeitstische	<i>Paillasse</i>	1 5
Elementi di servizio sottotavolo H800mm	<i>Undertop mobile units H800mm</i>	Untertisch Rollwagen H800mm	<i>Module sous-table mobile H800mm</i>	2 17
Elementi di servizio H900mm	<i>Mobile units H900mm</i>	Rollwagen H900mm	<i>Module mobile H900mm</i>	3 29
Tavoli per flusso laminare	<i>Perforated tables for laminar flow</i>	Gelochte Arbeitstische für Laminar-Flow	<i>Paillasse perforée pour fluxe laminaire</i>	4 41
Tavoli per pesatura	<i>Weighing table</i>	Wiegetisch	<i>Paillasse pour pesage</i>	5 45
Tavoli scrivania	<i>Writing desk</i>	Schreibtisch	<i>Bureaux</i>	6 49
Sedie e sgabelli autoclavabili	<i>Autoclavable stainless steel chairs and stools</i>	Autoklavierbare Edelstahlstühle und -Hocker	<i>Chaises et tabourets inox autoclavables</i>	7 61
Scrivimpiedi	<i>Writing stand</i>	Schreibpulte	<i>Pupitre</i>	8 69
Banchi da lavoro	<i>Workbenches</i>	Arbeitsschränke	<i>Rangements</i>	9 87
Lavelli	<i>Sink on legs and on cabinets</i>	Spültische und -Schränke	<i>Éviers sur jambes et Plonges</i>	10 109
Lavamani	<i>Hand washing sink</i>	Handwaschbecken	<i>Évier lave-mains</i>	11 127
Pensili	<i>Wall cupboard</i>	Wandschränke	<i>Armoires murales</i>	12 137
Mensole	<i>Wall shelves</i>	Wandkonsole	<i>Étagères murales</i>	13 143
Dispenser	<i>Dispensers</i>	Wandspender	<i>Distributeur mural</i>	14 151
Armadi spogliatoio	<i>Wardrobe lockers</i>	Garderobenschränke	<i>Casiers de garde-robe</i>	15 161
Portarifiuti	<i>Bagholders and dustbins</i>	Müllbeutelhalter und Mülleimer	<i>Porte-sac et poubelles</i>	16 175
Panche	<i>Step-over bench</i>	Überschreitbank	<i>Banc de passage</i>	17 179
Armadi	<i>Storage cabinets</i>	Hochschränke	<i>Armoires</i>	18 189
Scaffalature	<i>Shelving systems</i>	Regalsysteme	<i>Systèmes des rayonnages</i>	19 203
Carrelli di servizio	<i>Service trolley</i>	Rollwagen	<i>Chariots services</i>	20 217
Speciali	<i>Special items</i>	Sonderprodukte	<i>Produits spéciaux</i>	21 229
Personalizzazioni	<i>Customizations</i>	Anpassungen	<i>Personnalisations</i>	22 233



TESY4 S.R.L.

Piazza Duca D'Aosta, 16 - 31015 Conegliano (TV) Italy

+39 0438 400797

tesy4@tesy4.com

tesy4.com