



WS *plug*

LABOSYSTEM

INDICE

INDEX

L'AZIENDA

THE COMPANY

Certificazioni

Certificates

La nostra storia

Our history

Ricerca e Sviluppo

Research and Development

Sicurezza e Tecnologia

Safety and Technology

Design e Funzionalità

Design and Functionality

Ecologia ed Efficienza energetica

Ecology and Energy efficiency

2

5

6

8

9

10

11

POSTAZIONI DI LAVORO PER IL LABORATORIO

LABORATORY WORKSTATIONS

WSplug EDU

EDU series

WSplug PRO

PRO series

WSplug BIO

BIO series

Colonne verticali, Modulo tecnico

Verical uprights, Technical module

i-Panel

Utilities housing panel

Strutture banco

Bench structures

Il sistema WSplug

The WSplug system

Accessori

Accessories

Mobili contenitori

Cabinets

Piani

Tops

14

21

22

25

26

28

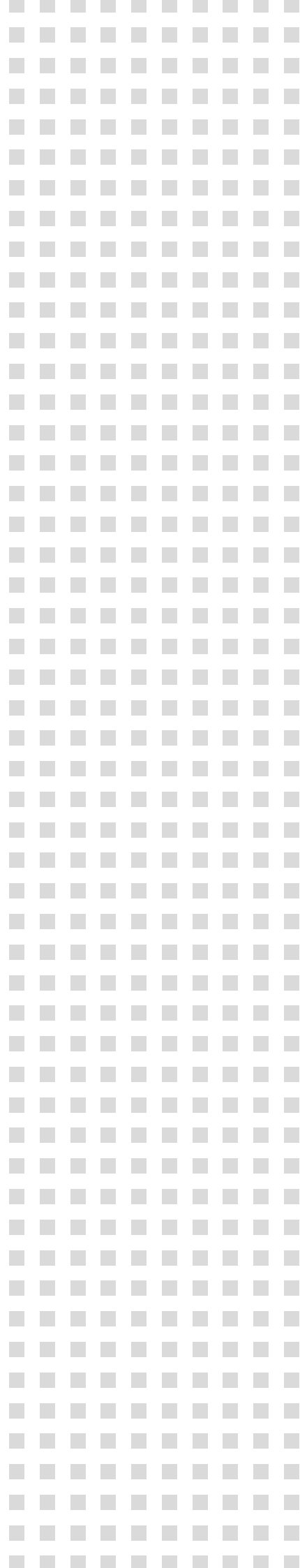
30

32

37

38

42





L'AZIENDA

THE COMPANY



LABOSYSTEM

DA SEMPRE IL NOSTRO OBIETTIVO È LA CREAZIONE DI CONDIZIONI DI SICUREZZA IN AMBIENTI CHE STIMOLANO UN NUOVO SENSO DEL RAGIONARE E DEL CREARE.

AMBIENTI CONFORTEVOLI IN CUI, GRAZIE ALL'ARMONIA TRA LUCE, COLORE E SPAZIO, È POSSIBILE SPERIMENTARE UN NUOVO MODO DI VIVERE IL LABORATORIO.

OUR GOAL IS ALWAYS TO CREATE SECURITY IN ENVIRONMENTS THAT STIMULATE A NEW SENSE OF REASONING AND CREATING.

COMFORTABLE ENVIRONMENTS WHERE, THANKS TO THE HARMONY BETWEEN LIGHT, COLOR AND SPACE, YOU CAN EXPERIENCE A NEW WAY OF LIVING THE LAB.



Certificazioni

CERTIFICATES

Dal 1998 LABOSYSTEM opera con Sistema di Qualità Certificata **ISO 9001** al fine di assicurare la più alta qualità in tutti i suoi servizi: progettazione, sviluppo, fabbricazione, installazione e assistenza.

LABOSYSTEM è certificata **ISO 14001** norma che ne attesta l'impegno a minimizzare l'impatto dei processi sulle risorse naturali, contribuendo alla conservazione e al rispetto dell'ambiente.

*Since 1998 LABOSYSTEM has been operating with **ISO 9001** Certified Quality System in order to ensure the highest quality in all its services: design, development, manufacture, installation and service.*

*LABOSYSTEM is a certified **ISO 14001** standard company; this guarantees its commitment to minimize the impact of its processes on natural resources, contributing to the preservation and respect of the environment.*



20
1998
2018



La nostra storia

OUR HISTORY

LABOSYSTEM nasce nel 1981 a pochi chilometri dal lago di Como, in un territorio che vanta una lunga tradizione nei settori manifatturieri tessile e legno. Nonostante il contesto economico e sociale del sistema imprenditoriale italiano, che in quel periodo registra il sorpasso del comparto terziario sull'industriale, LABOSYSTEM riesce a ritagliarsi uno spazio importante e consolidare negli anni successivi la propria posizione grazie alla qualità delle forniture e l'efficienza dei servizi.

LABOSYSTEM was born in 1981 a few kilometers from Lake Como, in a territory that has a long tradition in the textile and wood manufacturing sectors. Despite the economic and social context of the Italian business system that at that time recorded the surplus of the tertiary sector on the industrial one, LABOSYSTEM succeeds in carving out an important space and consolidating its position in the following years, thanks to the quality of the supplies and the efficiency of the services.



Oggi l'Azienda può contare a Rovellasca (COMO) su una sede centrale e produttiva che si estende su un'area di 3.000 m² attrezzata con moderne tecnologie produttive.

Cura dei dettagli e qualità del prodotto sono concetti fondamentali per LABOSYSTEM, espressione di un equilibrio in continua evoluzione tra funzionalità e design, simbolo del made in Italy che contraddistingue la nostra produzione.

Today the company can count in Rovellasca (COMO) on a central and productive site that extends over an area of 3000 m² equipped with modern production technologies. Care for details and product quality are fundamental concepts for LABOSYSTEM, expression of a constantly evolving balance between functionality and design, a symbol of Made in Italy that distinguishes our production.



Ricerca e Sviluppo

RESEARCH and DEVELOPMENT

La ricerca rappresenta il cardine della nostra attività quotidiana e tutti gli sforzi vengono concentrati nel miglioramento del prodotto per organizzare lo spazio, proteggere il personale e ottimizzare le risorse disponibili in laboratorio.

Il fulcro dove vengono sviluppate e testate le nuove soluzioni è il nostro laboratorio di R&D insediato a COMO NEXt a Lomazzo (COMO), un moderno Parco Scientifico Tecnologico che rappresenta per LABOSYSTEM un'opportunità di sviluppo fondamentale nel campo della ricerca e della formazione.

Un esempio su tutti, la possibilità di progettare ambienti con la tecnologia della realtà virtuale e offrire al cliente un'esperienza "immersiva" di ciò che sarà il nuovo ambiente di lavoro.

Research is the cornerstone of our daily activity and all efforts are focused on improving the product in order to organize the space, protect the staff and optimize the resources available in the laboratory.

The fulcrum where new solutions are developed and tested is our R&D laboratory located in COMO NEXt in Lomazzo (COMO), a modern Technological Science Park which represents for LABOSYSTEM an opportunity of fundamental development in the field of research and training.

An example of all, the ability to design environments with virtual reality technology and to offer customers an "immersive" experience of how the new work environment will appear.



www.comonext.it



Sicurezza e Tecnologia

SAFETY and TECHNOLOGY

Il laboratorio, in particolare laddove si svolge la ricerca, è un luogo in cui i fattori di pericolo sono molteplici, il rischio chimico o biologico possono produrre danni non immediatamente identificabili. Il nostro impegno sta nel rendere il laboratorio un luogo sicuro, funzionale e comodo, in grado di offrire le migliori condizioni operative al personale e alle apparecchiature.

L'uso di materiali non combustibili dotati di elevata resistenza meccanica, con finiture specifiche per l'ambiente laboratorio, rappresenta un elemento importante per la qualifica del livello di sicurezza, assicurando un investimento duraturo nel tempo.

The laboratory, in particular where research is carried out, is a place where the risk factors are numerous: chemical or biological risks can produce damage that is not immediately identifiable. Our commitment is to make the laboratory a safe, functional and comfortable place, able to offer the best operating conditions to personnel and equipment.

The use of non-combustible materials with high mechanical strength, with specific finishes for the laboratory environment, represents an important element for the qualification of the level of safety, ensuring a long-lasting investment over time.

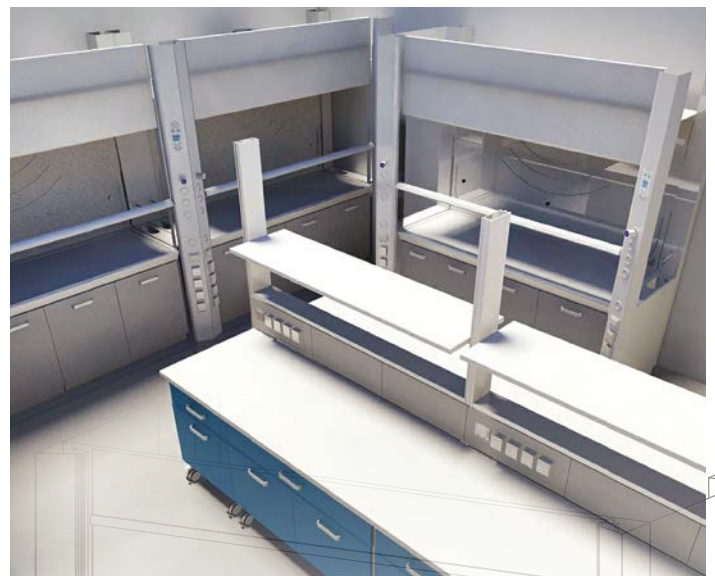


Design e Funzionalità

DESIGN and FUNCTIONALITY

Per LABOSYSTEM la funzionalità e l'ergonomia sono in armonia con il design, infatti grazie alla notevole varietà di soluzioni proposte è possibile interpretare al meglio le diverse esigenze del laboratorio moderno fin nei minimi dettagli, offrendo all'operatore spazio e luminosità nel rispetto della sicurezza e del comfort operativo.

For LABOSYSTEM, functionality and ergonomics are in harmony with the design, in fact, thanks to the wide variety of solutions proposed, it is possible to better interpret the different needs of the modern laboratory down to the smallest details, offering the operator space and brightness while respecting safety and operational comfort.



Ecologia ed Efficienza energetica

ECOLOGY and ENERGY EFFICIENCY

In linea con quanto stabilito dalle Politiche di sostenibilità Ambientali, in particolare i Criteri Ambientali Minimi (CAM) cerchiamo di migliorare continuamente il profilo ambientale dei processi e dei prodotti, applicando nuove tecnologie e utilizzando strumenti che permettano di individuare e valorizzare tali miglioramenti lungo l'intero ciclo di vita del laboratorio.

Fare efficienza energetica significa attuare una serie di azioni e di strategie che permettano di consumare meno energia per le varie fasi del processo, a parità di servizi offerti: dai processi di acquisto, realizzazione e finitura, alla scelta della tipologia degli imballaggi, alle soluzioni per ottimizzare la logistica e ridurre gli impatti dei trasporti, fino alla possibilità di smaltire il prodotto con facilità, separando i diversi tipi di materiale, e quindi riciclare quelli recuperati mettendo di fatto in atto un modello di produzione e consumo più sostenibili.

In line with the provisions of the Environmental Sustainability Policies, in particular the Minimum Environmental Criteria (CAM), we try to continuously improve the environmental profile of processes and products, applying new technologies and using tools to identify and enhance these improvements along the entire life cycle of the laboratory.

Making energy efficiency means implementing a series of actions and strategies that allow to consume less energy for the various stages of the process, with the same services offered: from purchasing, manufacturing and finishing, to the choice of packaging type, to solutions for optimizing logistics and reducing the impact of transport, up to the possibility of disposing of the product easily, separating the different types of material, and then recycling the recovered ones, effectively implementing a more sustainable production and consumption model.









POSTAZIONI DI LAVORO PER IL LABORATORIO

LABORATORY WORKSTATIONS



WS *plug*

WSplug



Qualità certificata

CERTIFIED QUALITY

Il rispetto dei requisiti di sicurezza, le tecnologie applicate e i materiali utilizzati, hanno consentito alle postazioni di lavoro **WSplug** di superare tutti i test previsti nella norma **EN 13150**: *Banchi da lavoro per laboratorio, dimensioni, requisiti di sicurezza e metodi di prova*, ottenendo la certificazione dall'ente **TÜV Rheinland**.



*Compliance with the safety requirements, the applied technologies and the materials used allowed the **WSplug** workstations to pass all the tests required by **EN 13150**: *Laboratory workbenches, dimensions, safety requirements and test methods, obtaining certification by the **TÜV Rheinland** agency.**



Innovazione incrementale

INCREMENTAL INNOVATION

LABOSYSTEM, da sempre attenta all'evoluzione tecnologica, ottimizza e migliora funzioni e prestazioni dei propri prodotti in un'ottica di evoluzione continua.

WSplug rappresenta la miglior espressione di progresso tecnologico di arredi tecnici per il laboratorio, nei quali grande importanza hanno l'esperienza e la capacità di rendere semplice ciò che è complesso. Disponibile in tre varianti sviluppate per rispondere a precise necessità

operative e garantire la massima flessibilità di impiego in contesti diversi.

L'elevata modularità dei sistemi e la condivisione di una grande quantità di componenti consente a **WSplug** la creazione di laboratori moderni, con un elevato grado di personalizzazione, capaci di evolversi nel tempo e adeguarsi continuamente a nuove situazioni che seguono di pari passo i cambiamenti della scienza e della ricerca.



WSplug EDUCATIONAL

WSplug PROFESSIONAL

WSplug BIOLOGICAL

LABOSYSTEM, always attentive to technological evolution, optimizes and improves the functions and performance of its products with a view to continuous evolution.

WSplug represents the best expression of technological progress of technical furniture for the laboratory, in which great importance is given to the experience and the ability to make simple what is complex. Available in three variants developed

to meet precise operational needs and guarantee maximum flexibility in different contexts.

*The high modularity of the systems and the sharing of a large quantity of components allows **WSplug** to create modern laboratories, with a high degree of customization, capable of evolving over time and continuously adapting to new situations that follow the changes in the science and research.*



Allestimenti a confronto

ASSEMBLY COMPARISON TABLE

MODULO TECNICO TECHNICAL MODULE	WSplug EDU	WSplug PRO	WSplug BIO
COLONNE VERTICALI VERTICAL COLUMNS	anodizzata <i>anodized</i> * verniciata <i>varnished</i>	verniciata <i>varnished</i> —	antimicrobica <i>antimicrobial</i> —
COLONNE CONDIVISE SHARED COLUMNS	Dual —	Dual * Individual	Dual * Individual
PORTA SERVIZI SERVICE MODULE	alzata in laminato <i>laminated riser</i> * i-Panel	i-Panel —	i-Panel —
MOBILI CONTENITORI CABINETS			
STRUTTURA ANTE/CASSETTI STRUCTURE, DOOR/DRAWER	bianco - grigio <i>white - grey</i> —	bianco - grigio <i>white - grey</i> * decoro frontale cassetto <i>drawer front decoration</i>	bianco <i>white</i> —
MANIGLIE HANDLES	ABS	Zamak	antimicrobica <i>antimicrobial</i>
MECCANICA MECHANICS	standard	soft closing	soft closing
SERRATURA LOCK	* primo cassetto <i>first drawer</i> —	centralizzata <i>centralized</i> antiribaltamento <i>anti-tilting</i>	centralizzata <i>centralized</i> antiribaltamento <i>anti-tilting</i>
MOBILI PENSILI OVEHEAD CABINETS			
DIMENSIONI DIMENSIONS	Altezza / Height 450 mm Profondità / Depth 360 mm	Altezza / Height 450 mm Profondità / Depth 360 mm	Altezza / Height 450 mm Profondità / Depth 360 mm
STRUTTURA STRUCTURE	a giorno <i>open</i> * vetri scorrevoli <i>sliding glasses</i>	vetri scorrevoli <i>sliding glasses</i> * ante cieche laminato <i>laminated solid doors</i>	vetri scorrevoli <i>sliding glasses</i> * ante cieche laminato <i>laminated solid doors</i>
ACCESSORI ACCESSORIES			
VASSOIO PORTAREAGENTI REAGENT TRAY	metallo <i>metal</i> —	metallo con top laminato HPL <i>metal with HPL laminated top</i> * top in vetro <i>glass top</i>	metallo con top laminato HPL <i>metal with HPL laminated top</i> * top in vetro <i>glass top</i>
MENSOLA CENTRALE IN LAMINATO LAMINATE CENTRAL SHELF	soluzione unica <i>single solution</i> —	soluzione unica <i>single solution</i> * sdoppiabile <i>separable</i>	soluzione unica <i>single solution</i> * sdoppiabile <i>separable</i>
PRESE ELETTRICHE ELECTRICAL SOCKETS	IP44 —	argento IP65 <i>silver IP65</i> * lucchettabile IP65 <i>lockable IP65</i>	argento IP65 <i>silver IP65</i> * lucchettabile IP65 <i>lockable IP65</i>

* Allestimento opzionale su richiesta
Optional equipment on request

WSplug EDU

EDU SERIES

Arredi dedicati ad ambienti di laboratorio non particolarmente sollecitati quali la didattica, lo strumentale o ovunque vi sia l'esigenza di allestire un laboratorio con un rapporto costo/benefici particolarmente vantaggioso.

Furniture dedicated to not particularly solicited laboratory environments such as teaching, instrumental or wherever there is the need to set up a laboratory with a particularly advantageous cost/benefit ratio.

COLONNE VERTICALI ANODIZZATE E
CONDIVISE (DUAL)
*ANODIZED AND SHARED VERTICAL
COLUMNS (DUAL)*

ALZATA PORTA UTENZE IN LAMINATO
*LAMINATE SERVICE MODULE FOR
UTILITIES*

MOBILI CONTENITORI
CABINETS

- COLORE BIANCO O GRIGIO
WHITE OR GREY

- MANIGLIE IN ABS
ABS HANDLES

- ANTE E CASSETTI CON MECCANICA
STANDARD
*DOORS AND DRAWERS WITH
STANDARD MECHANICS*

ACCESSORI E UTILITIES SU MISURA
*CUSTOMIZED ACCESSORIES AND
UTILITIES*



WSplug PRO

PRO SERIES

Arredi dedicati ad ambienti di laboratorio industriale, ove le scelte tecniche, qualitative e funzionali della postazione di lavoro debbano garantire le migliori prestazioni ottenibili.

Furniture dedicated to industrial laboratory environments, where technical, qualitative and functional choices of the workstation must guarantee the best performance achievable.

COLONNE VERTICALI SINGOLE
(INDIVIDUAL) O CONDIVISE (DUAL)
SINGLE (INDIVIDUAL) OR SHARED
(DUAL) VERTICAL COLUMNS

ALZATA CON PANNELLI PORTA
UTENZE I-PANEL
LEVEL WITH I-PANEL FOR UTILITIES

MOBILI CONTENITORI
CABINETS

- FRONTALI CASSETTI DECORATI
DECORATED DRAWER FRONT
- MANIGLIE IN ZAMAK
ZAMAK HANDLES
- ANTE E CASSETTI CON CHIUSURA
AMMORTIZZATA
DOORS AND DRAWERS WITH SOFT
CLOSING

ACCESSORI E UTILITIES SU MISURA
CUSTOMIZED ACCESSORIES AND
UTILITIES





WS plug

LABORSTEC



WSplug BIO

BIO SERIES

Arredi dedicati ad ambienti di laboratorio di tipo sanitario, ospedaliero, alimentare o che richiedano elevate caratteristiche anti batteriche e di sanitizzazione.

Particolare attenzione è stata posta nella ricerca di materiali e soluzioni, al fine di rendere la postazione di lavoro una zona asettica, inattaccabile da batteri, agenti chimici e organici.

Furniture dedicated to sanitary laboratory environments, hospital, food industry or that require high anti bacterial and sanitization characteristics.

Close attention has been paid to the search for materials and solutions, in order to make the workstation an aseptic zone, highly resistant to bacteria, chemical and organic agents.

VERNICIATURA SUPERFICI
METALLICHE ANTIMICROBICA
*ANTIMICROBIAL PAINTING FOR METAL
SURFACES*

PIANI DI LAVORO CON FINITURE
SPECIFICHE
WORKTOPS WITH SPECIFIC FINISHES

MOBILI CONTENITORI
CABINETS

- COLORE BIANCO
WHITE

- MANIGLIE ANTIBATTERICHE
ANTIBACTERIAL HANDLES

- ANTE E CASSETTI CON CHIUSURA
AMMORTIZZATA
*DOORS AND DRAWERS WITH SOFT
CLOSING*

ACCESSORI E UTILITIES SU MISURA
*CUSTOMIZED ACCESSORIES AND
UTILITIES*



Colonne verticali

VERTICAL COLUMNS

Le colonne verticali realizzate da estrusioni in alluminio dal particolare disegno proprietario di LABOSYSTEM, sono disponibili in versione singola (INDIVIDUAL) o doppia (DUAL).

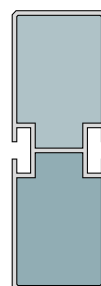
L'alluminio, sapientemente utilizzato assicura rigidità all'intera struttura, precisione meccanica e leggerezza.

The vertical columns relized by aluminum extrusions from the particular proprietary design of LABOSYSTEM, are available in single (INDIVIDUAL) or double (DUAL) versions.

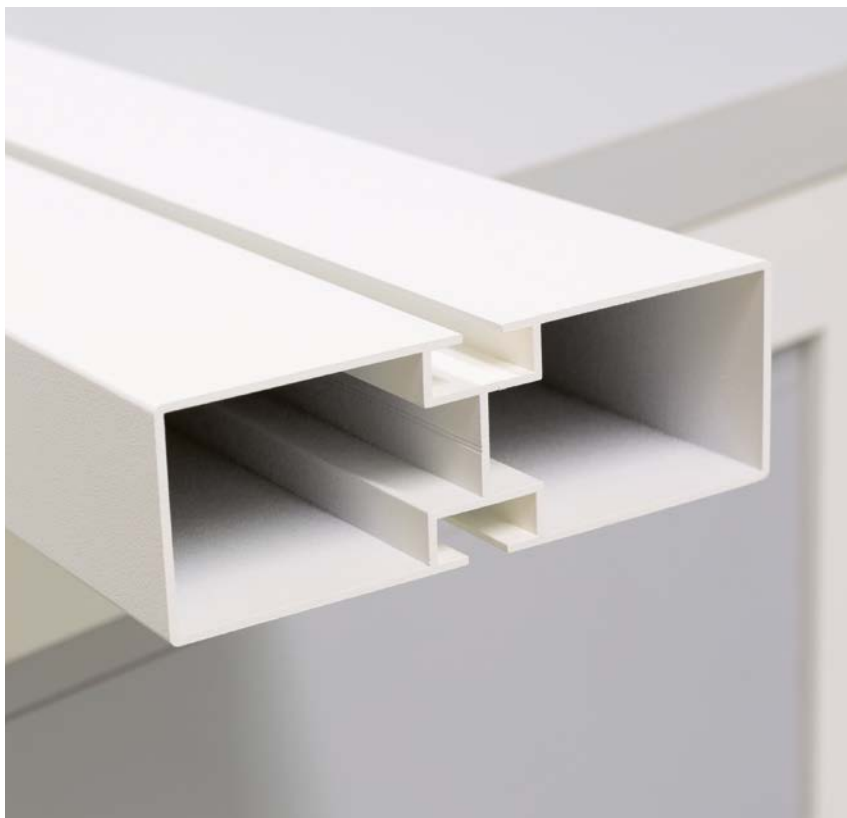
The aluminum, wisely used, ensures rigidity to the entire structure, mechanical precision and lightness.



SEZIONE COLONNA
A STRUTTURA SINGOLA
INDIVIDUAL VERTICAL
COLUMN SECTION



SEZIONE COLONNA
A STRUTTURA DOPPIA
DUAL VERTICAL
COLUMN SECTION



Modulo tecnico

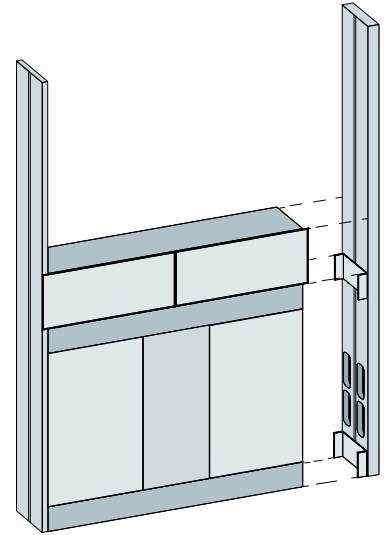
TECHNICAL MODULE

Il modulo tecnico risponde all'esigenza della distribuzione delle utenze in laboratorio. Infatti, grazie alla generosa intercapedine interna è possibile inserire linee impiantistiche, idrauliche, elettriche o informatiche e i relativi punti di utilizzo posizionati sui pannelli porta utenze i-Panel.

Costruito con colonne verticali e fasce di unione realizzati con profili proprietari in estrusione di alluminio dal disegno particolare per consentire l'aggancio di strutture porta piano C-frame/UR-frame, travi multiuso ed una ampia gamma di accessori.

The technical module answers the need for the distribution of utilities in the laboratory. In fact, thanks to the generous inner cavity it is possible to insert implants, hydraulic, electrical or IT lines and the relative points of use positioned on the i-Panel user panels.

Constructed with vertical columns and joining strips made with proprietary profiles in extruded aluminum with a particular design in order to allow the hooking of C-frame/UR-frame structures, multipurpose beams and a wide range of accessories.



i-Panel

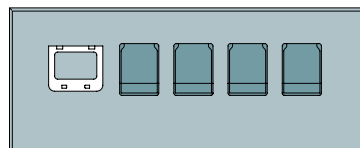
UTILITIES HOUSING PANEL

i-Panel è il pannello tecnologico modulare, posto tra le colonne del modulo tecnico a formare l'alzata posteriore con uno o più livelli di utenze secondo le specifiche esigenze.

Realizzati in tecnopolimero, resistente alla corrosione e autoestinguente, sono attrezzabili con vaschette di scarico incassate, rubinetti per gas tecnici, prese LAN e prese elettriche.

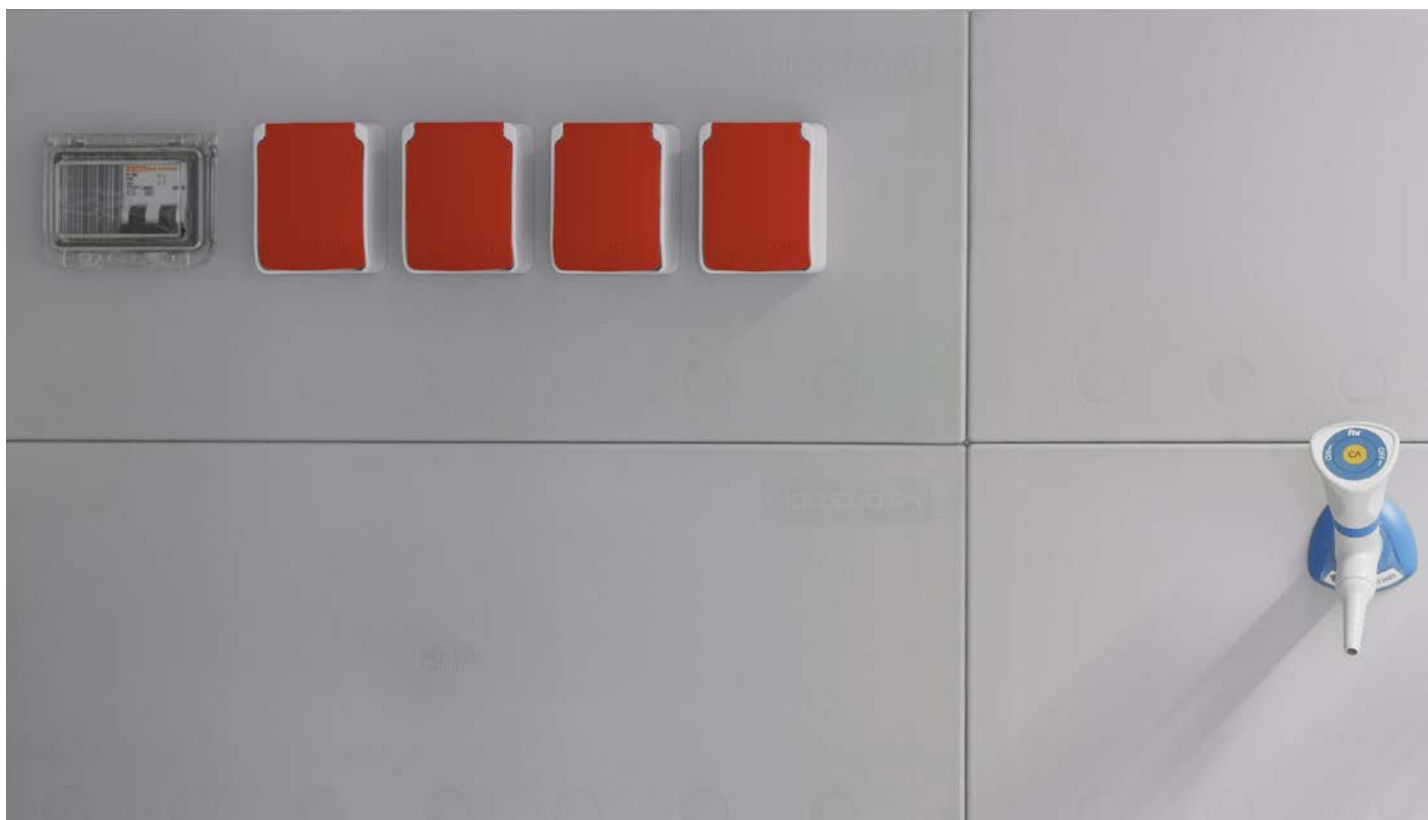
***i-Panel** is the modular technology panel, placed between the columns of the technical module in order to form the rear riser with one or more levels of utilities according to specific needs.*

Made of technopolymer, resistant to corrosion and self-extinguishing, they can be equipped with built-in drain trays, technical gas taps, LAN sockets and electrical sockets.



I-PANEL ALLESTITO CON PRESE ELETTRICHE

I-PANEL EQUIPPED WITH ELECTRICAL SOCKETS





Strutture banco

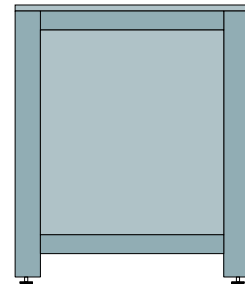
BENCH STRUCTURES

Tutte le strutture sono concepite per essere auto portanti, componibili, intercambiabili tra loro e organizzate per l'aggancio al modulo tecnico porta impianti. Sono predisposte per il supporto dei piani di lavoro e l'inserimento di mobili sottopiano fissi o su ruote.

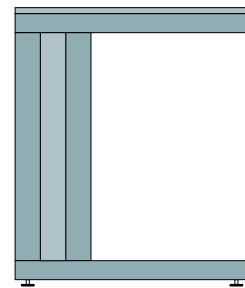
Le strutture banco possono essere a UR-frame per garantire solidità e portate elevate o a C-frame per sfruttare al meglio lo spazio inferiore.

All the structures are designed to be self-supporting, modular, interchangeable with each other and organized for coupling to the technical installation module. They are designed for the support of worktops and the insertion of fixed undermount or wheeled furniture.

The bench structures can be UR-frame to guarantee solidity and high load or C-frame to optimize the lower space.



STRUTTURA UR-FRAME
UR-FRAME STRUCTURE



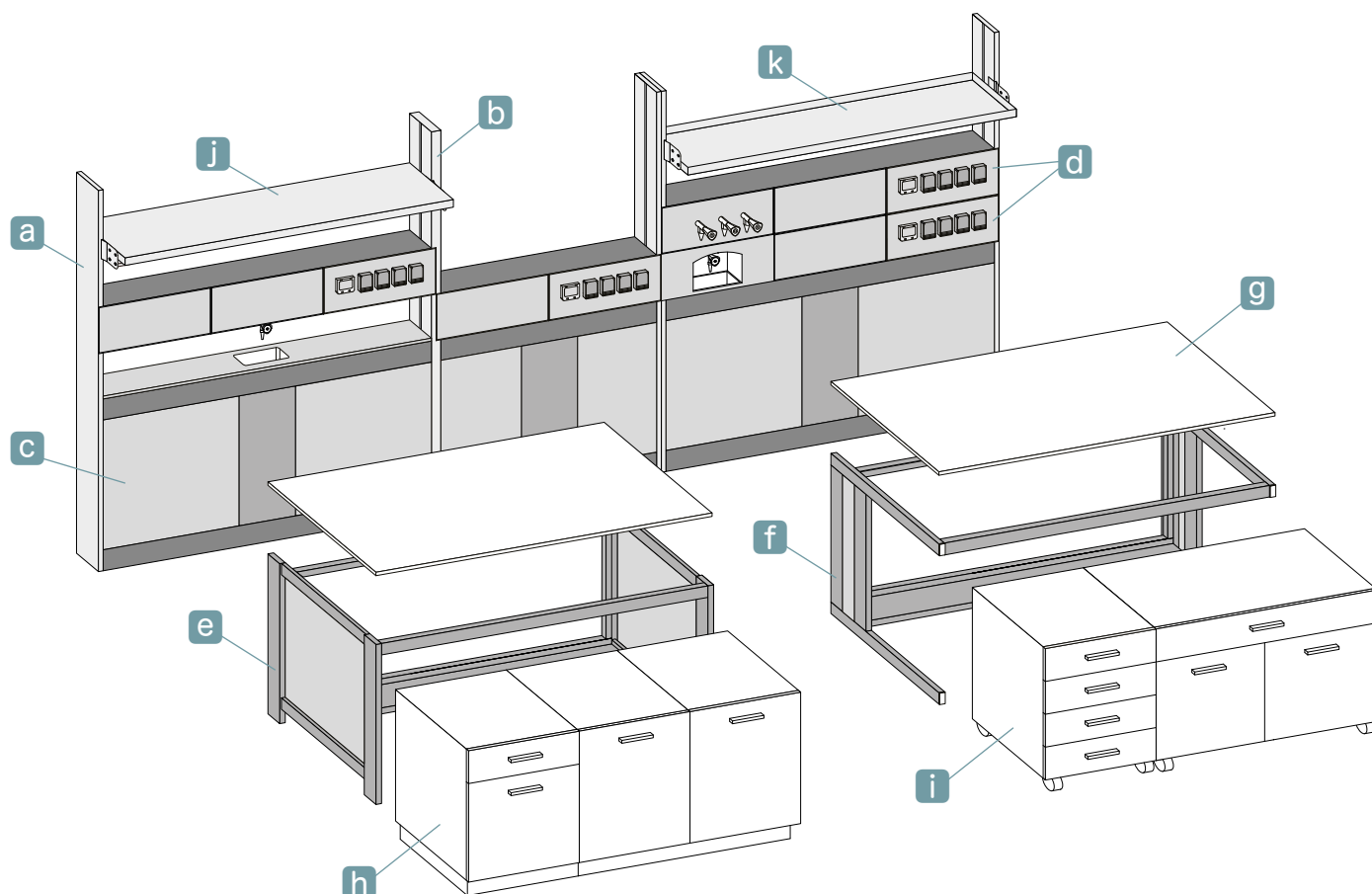
STRUTTURA C-FRAME
C-FRAME STRUCTURE





Il sistema WSplug

THE WSPLUG SYSTEM



- a** Colonna verticale Individual / Individual vertical column
- b** Colonna verticale Dual / Dual vertical column
- c** Modulo tecnico portaimpianti / Services technical module
- d** i-Panel / i-Panel
- e** Struttura banco UR-frame / UR-frame bench structure

- f** Struttura banco C-frame / C-frame bench structure
- g** Piani di lavoro / Worktops
- h** Mobili contenitori fissi / Fixed cabinets
- i** Mobili contenitori su ruote / Cabinets on casters
- j** Mensola in laminato / Laminated shelf
- k** Vassoio portareagenti / Reagent tray

Sistema modulare a composizione dinamica, progettato per la realizzazione di postazioni di lavoro a parete (single) e centrali (doppie), per consentire la massima flessibilità nella riorganizzazione degli spazi nelle fasi successive all'installazione del laboratorio per l'adeguamento a nuove esigenze.

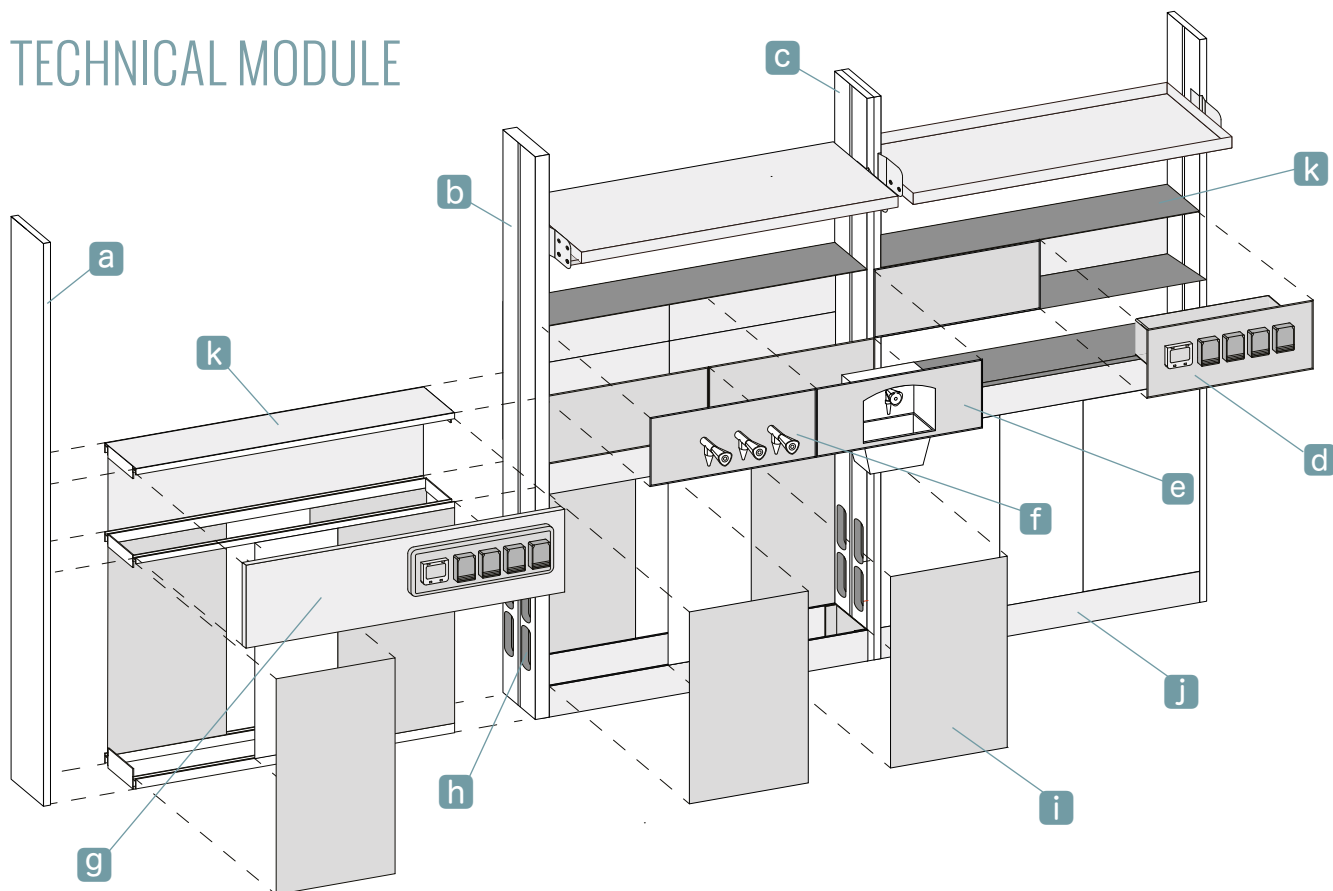
Costituito da modulo tecnico porta impianti, organizzato su più livelli componibili, banco anteriore asportabile C-frame/UR-frame a supporto del piano di lavoro e predisposto per l'inserimento di mobili contenitori fissi o su ruote. Alzata posteriore attrezzabile con vaschette di scarico, rubinetti per gas tecnici, prese LAN, prese elettriche.

Modular system with dynamic composition, designed for the construction of wall work stations (single) and central (double), to allow maximum flexibility in the reorganization of the spaces in the phases following the installation of the laboratory, in order to adapt to new needs.

Composed of a technical module for installations, organized on several modular levels, a removable front bench C-frame / UR-frame to support the work surface and arranged for the insertion of fixed or wheeled container furniture. Rear riser can be equipped with drain trays, technical gas taps, LAN sockets, electrical sockets.

Modulo tecnico

TECHNICAL MODULE



a Colonna verticale Individual / Individual vertical column

b Colonna verticale Dual / Dual vertical column

c Colonne Individual affiancate/ Individual columns side by side

d i-Panel con prese elettriche / i-Panel with electrical sockets

e i-Panel con vaschetta incassata / i-Panel with built-in bowl

f i-Panel con erogatori per gas termici / i-Panel with technical gas

g Modulo in laminato portaservizi (EDU) / Laminate service module (EDU)

h Asole passaggio impianti / Utilities pass slots

i Pannello asportabile coprimpanti / Removable inspection panel

j Fascia di unione / Blending band

k Top di rifinitura / Finishing top

Dimensioni modulo tecnico / Technical module dimensions [mm]

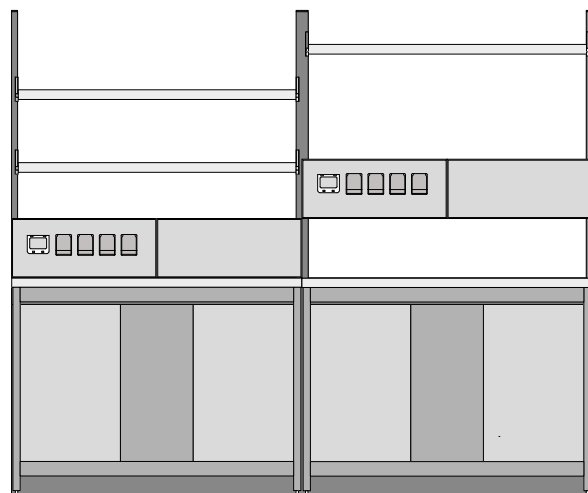
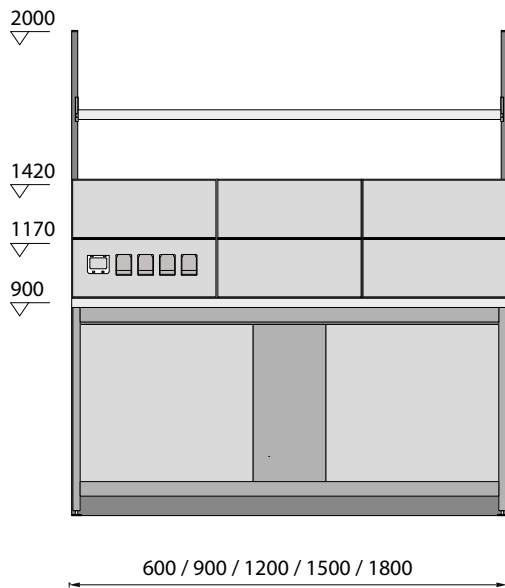
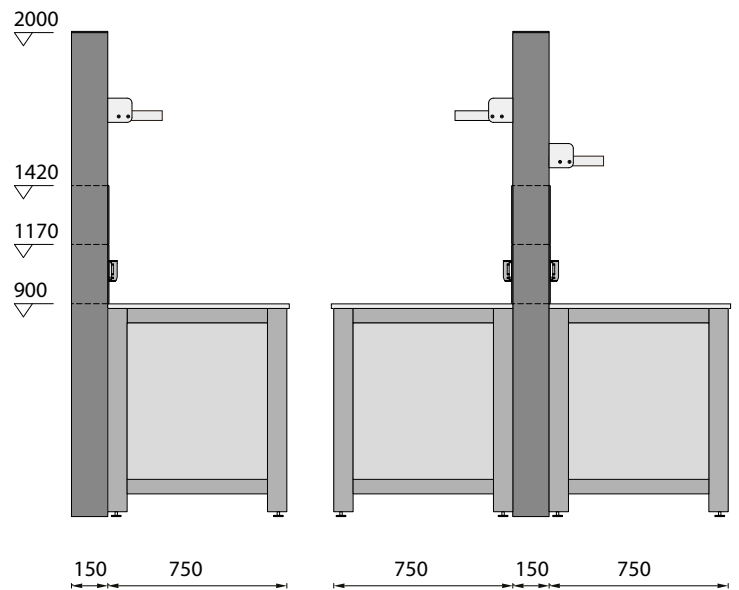
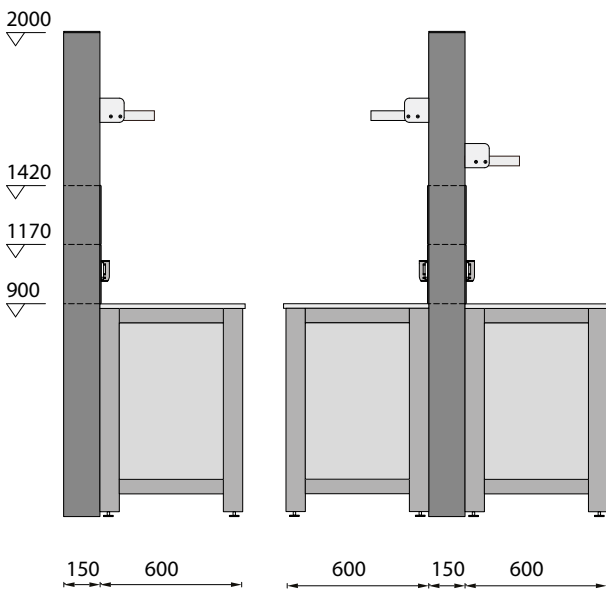
Altezza colonna verticale	2000 / 1450 / 1200 / 910
Sezione colonna verticale	150x25 Individual / 150x50 Dual
Larghezze modulari	600 / 900 / 1200 / 1500 / 1800

Caratteristiche i-Panel / i-Panel features

Larghezza / Width [mm]	300 / 600
Altezza / Height [mm]	250
Materiale / Material	Tecnopolimero autoestinguente e resistente alla corrosione Self-extinguishing and corrosion resistant technopolymer

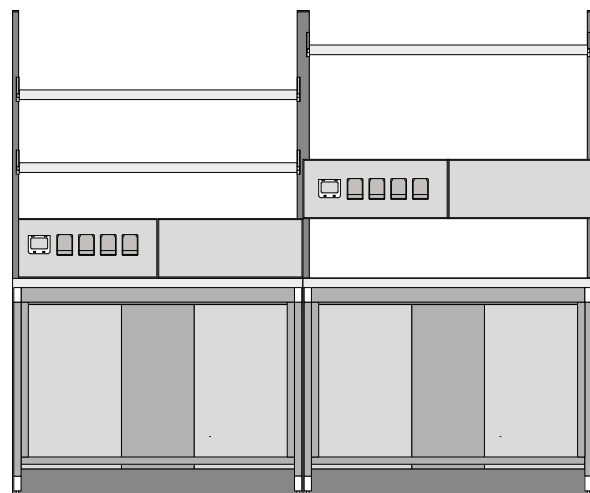
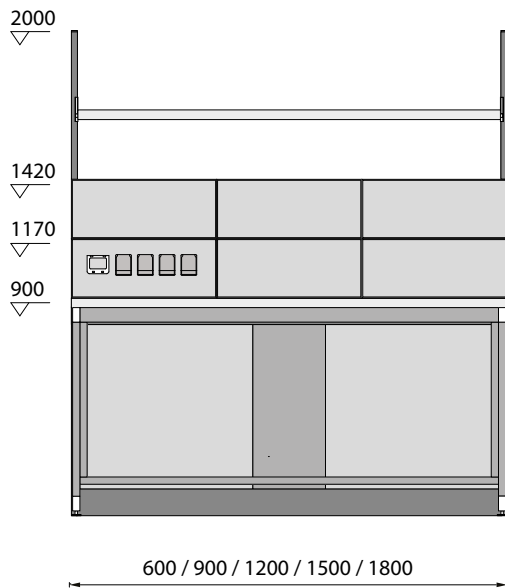
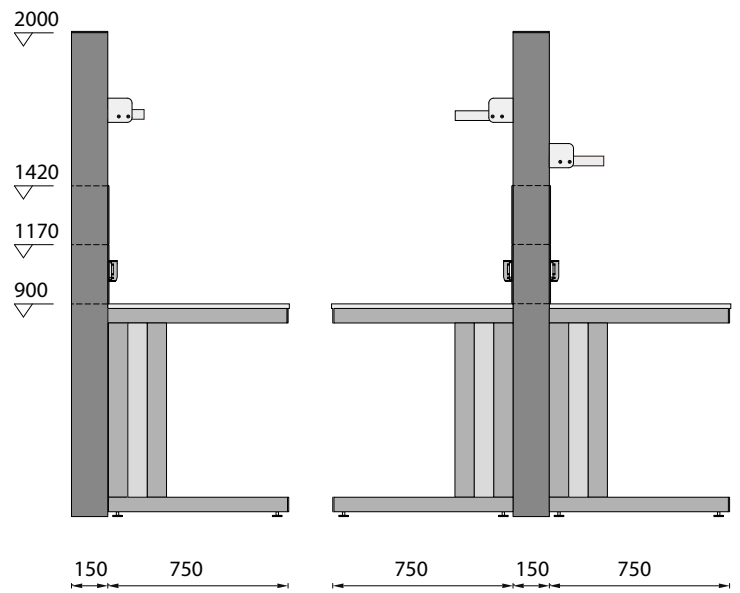
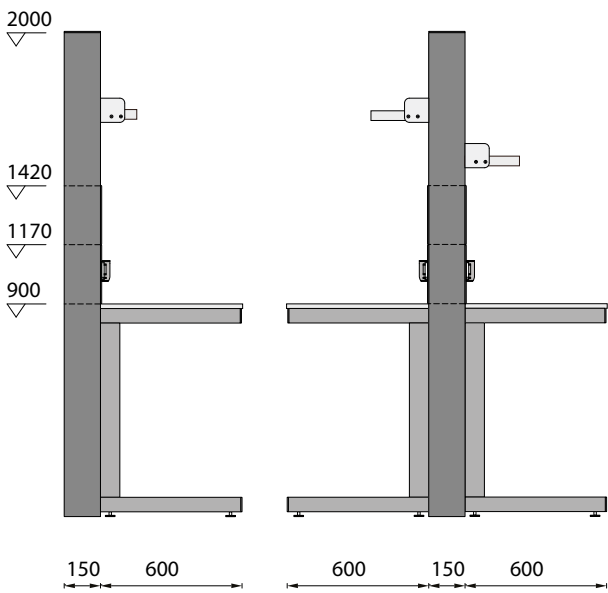
Postazione UR-frame

UR-FRAME WORKSTATION



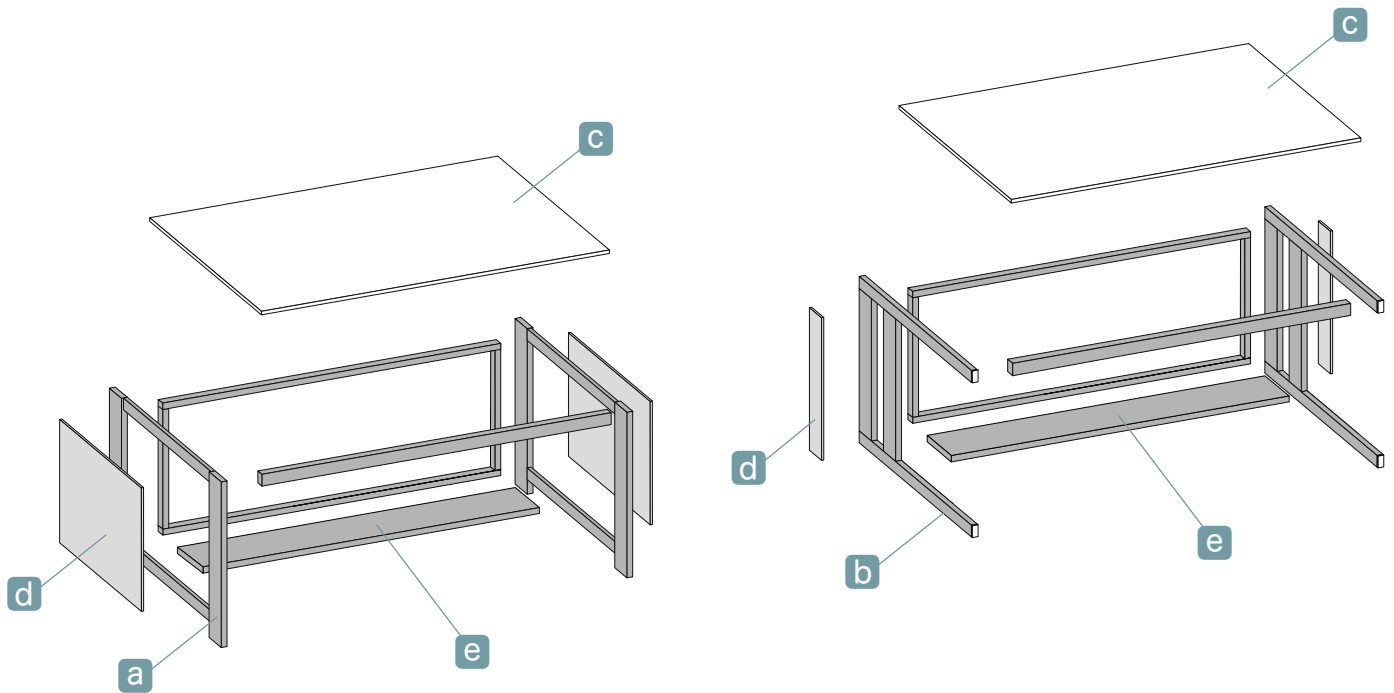
Postazione C-frame

C-FRAME WORKSTATION



Strutture banco

BENCH STRUCTURE



- a** Struttura banco UR-frame / UR-frame bench structure
- b** Struttura banco C-frame / C-frame bench structure
- c** Piani di lavoro / Worktops
- d** Chiusure laterali/ Laminated shelf
- e** Profilo orizzontale in lamiera d'acciaio / Horizontal profile in steel sheet

Struttura / Structure	UR-frame	C-frame
Larghezza / Width [mm]	600 / 900 / 1200 / 1500 / 1800	600 / 900 / 1200 / 1500 / 1800
Profondità / Depth [mm]	600 / 750 / 900*	600 / 750 / 900*
Altezza banco / Bench height [mm]	890	890
Altezza scrivania / Desk height [mm]	780	780
Altezza utile sotto piano di lavoro / Max height under worktop [mm]	800 / 690	800 / 690
Portata / Load [Kg]	500	200

* Allestimento opzionale su richiesta
Optional equipment on request

Accessori

ACCESSORIES

L'ampia gamma di accessori permette di personalizzare il laboratorio. Consentendo una disposizione ottimale delle attrezzature e delle strumentazioni, l'ambiente di lavoro diventa più efficace e accogliente adattandosi allo stile e alle esigenze di ogni operatore.

The wide range of accessories allows to customize the laboratory. By allowing an optimal arrangement of equipment and instruments, the work environment becomes more effective and welcoming, adapting to the style and needs of each operator.

TRAVI PORTA ACCESSORI
SUPPORT BEAMS

MENSOLE E PORTA-REAGENTI
SHELVES AND REAGENT TRAYS

ARMADI PENSILI E RIPIANI
OVERHEAD CABINETS AND SHELVES

SUPPORTI REGOLABILI PER MONITOR E PC
ADJUSTABLE SUPPORTS FOR MONITORS
AND PC

ASPIRAZIONI LOCALIZZATE DA BANCO
LOCALIZED BENCH ASPIRATIONS

SISTEMI DI ILLUMINAZIONE A LED DEL
PIANO DI LAVORO
LED LIGHTING SYSTEMS FOR WORKTOP

DOCCE E LAVA OCCHI INTEGRATI
INTEGRATED EYE SHOWERS AND WASHES

SCOLA VETRERIE PER LAVELLI
GLASS DRAINER FOR SINKS

COMPOSIZIONI ANGOLARI
ANGULAR COMPOSITIONS



Mobili contenitori

CABINETS

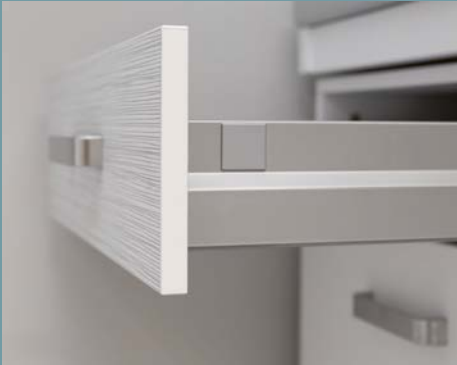
WSplug si completa con mobili contenitori realizzati con pannelli ecologici, ottenuti da materiali riciclati attraverso un processo produttivo di qualità certificata, antine con cerniere non a vista, cassettiere dotate di dispositivo antiribaltamento e con sponde metalliche ad elevato carico, chiusura ammortizzata e maniglie realizzate in Zamak.

Al fine creare ambienti di lavoro funzionali e confortevoli, i contenitori sono disponibili in moduli di differenti dimensioni, sia nella configurazione su zoccolo fisso o in quella su ruote, con dispositivo frenante.

WSplug is completed with storage units made of ecological panels, obtained from recycled materials through a certified quality production process, doors with non-visible hinges, drawer units equipped with anti-tipping device and with high-load metal sides, cushioned closing and handles made of Zamak.

In order to create functional and comfortable work environments, containers are available in modules of different sizes, either in the configuration on fixed base or in the configuration on wheels, with braking device.

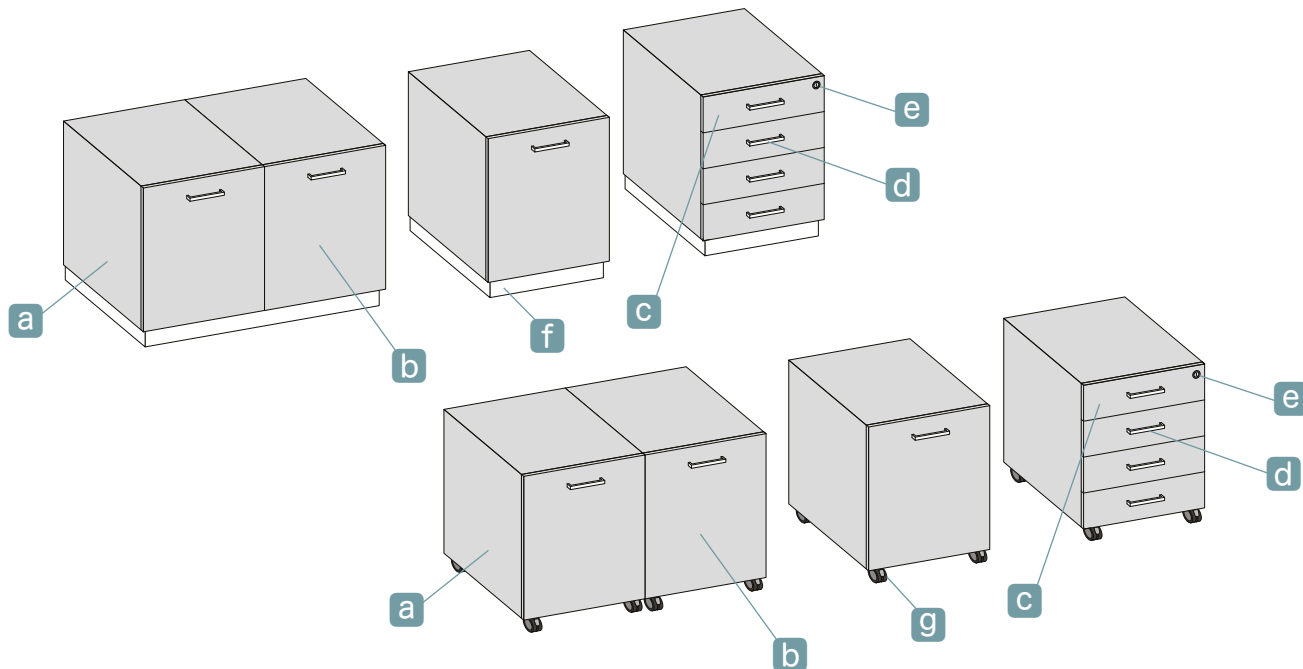




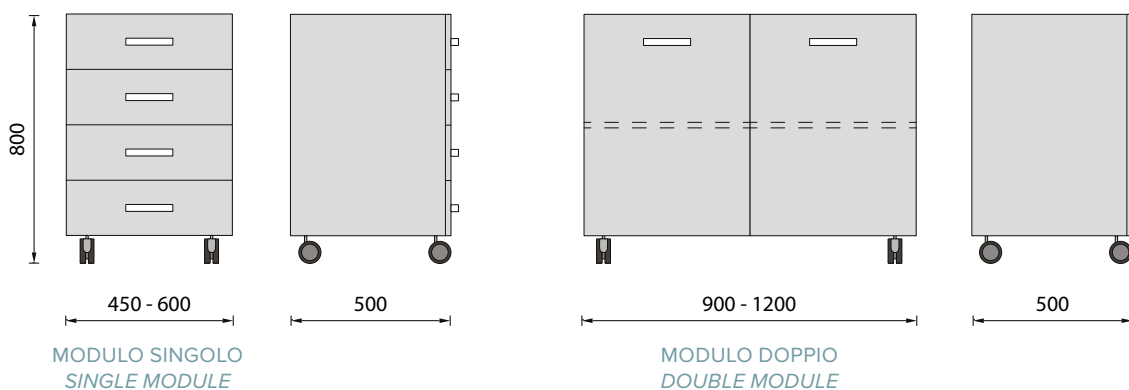


Caratteristiche tecniche

TECHNICAL FEATURES



- a** Struttura / Structure
- b** Frontale anta / Door front
- c** Frontale cassetto / Drawer front
- d** Maniglia Zamak o ABS / Zamak or ABS handle
- e** Serratura cassetto / Drawer lock
- f** Zoccolo fisso / Fixed baseboard
- g** Ruota con freno / Caster with brake



Dimensioni / Dimensions [mm]	Fisso / Fixed	Su ruote / Caster
Larghezza modulo singolo / Single module width	450 / 600	450 / 600
Larghezza modulo doppio / Double module width	900 / 1200	900 / 1200
Altezza / Height	800	800
Profondità / Depth	500	500



Piani

TOPS

La scelta della superficie di lavoro è determinata da una attenta valutazione subordinata alle specifiche esigenze e alle applicazioni realmente eseguite all'interno del laboratorio dove i piani dovranno essere collocati.

In funzione della destinazione d'uso sono disponibili piani con bordi e spigoli arrotondati, con o senza bordo antidebordante per garantire prestazioni superiori e grande versatilità progettuale.

The choice of the work surface is determined by a careful evaluation subordinated to the specific needs and applications actually performed inside the laboratory where the plans will have to be placed.

Depending on the intended use, tops with rounded edges and edges are available, with or without an anti-beating edge to guarantee superior performance and great design versatility.



Piani di lavoro

WORKTOPS

		Larghezza mm <i>Width mm</i>	Profondità mm <i>Depth mm</i>	Profilo sezione <i>Outline section</i>	Bordo <i>Edge</i>
	LAMINATO POSTFORMATO	600	600		Piatto
	POSTFORMED LAMINATE	900 1200 1500 1800			750
	GRES MONOLITICO	600	600		Antidebordante
	STONEWARE	900 1200 1500 1800			750
	RESINA FENOLICA - HPL	600	600		Piatto
	RESINA FENOLICA - HPL	900 1200 1500 1800			750
	ACCAIO INOX 304/316	600	600		Antidebordante
	STAINLESS STEEL 304/316	900 1200 1500 1800			750
	POLIPROPILENE	600	600		Antidebordante
	POLYPROPYLENE	900 1200 1500 1800			750
	VETRO TEMPERATO	600	600		Piatto
	TEMPERED GLASS	900 1200 1500 1800			750
	ACCAIO PORCELLANATO	1200	750		Antidebordante
	CERAMIC STEEL	1800			
	BIOGRES	600	600		Antidebordante
	BIOGRES	900 1200 1500 1800			750

Su richiesta soluzioni su misura con spessori e bordi differenti.

Sono disponibili piani di lavoro in Resina Acrilica e Resina Epossidica.

On request customized solutions with different thicknesses and edges.

Worktops are available in Acrylic Resin and Epoxy Resin.

Resistenza acidi <i>Acid resistance</i>	Resistenza solventi <i>Solvents resistance</i>	Resistenza acqua <i>Water resistance</i>	Resistenza graffi <i>Scratch resistance</i>	Asepsi <i>Asepsis</i>	Resistenza temperature <i>Temperature resistance</i>
■ ■ ■ □ □ □	■ ■ ■ □ □	■ □ □ □ □	■ ■ ■ □ □	■ ■ □ □ □	■ □ □ □ □
■ ■ ■ ■ ■ □	■ ■ ■ ■ ■	■ ■ ■ ■ ■	■ ■ ■ ■ ■ □	■ ■ ■ ■ □	■ ■ ■ ■ ■
■ ■ ■ ■ ■ □	■ ■ ■ ■ ■	■ ■ ■ ■ ■	■ ■ ■ ■ ■ □	■ ■ ■ ■ □	■ ■ □ □ □
■ ■ ■ □ □ □	■ ■ ■ ■ ■ □	■ ■ ■ ■ ■	■ ■ ■ ■ ■ □	■ ■ ■ ■ ■	■ ■ ■ □ □
■ ■ ■ ■ ■ □	■ ■ ■ ■ ■ □	■ ■ ■ ■ ■	■ ■ ■ □ □ □	■ ■ ■ □ □	■ □ □ □ □
■ ■ ■ ■ ■ □	■ ■ ■ ■ ■	■ ■ ■ ■ ■	■ ■ ■ ■ ■ □	■ ■ ■ ■ ■	■ ■ ■ ■ ■ □
■ ■ ■ ■ ■ □	■ ■ ■ ■ ■ □	■ ■ ■ ■ ■	■ ■ ■ □ □ □	■ ■ ■ ■ ■	■ ■ ■ ■ ■
■ ■ ■ ■ ■ □	■ ■ ■ ■ ■	■ ■ ■ ■ ■	■ ■ ■ ■ ■ □	■ ■ ■ ■ ■	■ ■ ■ ■ ■

Piani di lavoro per linea
Worktops for series

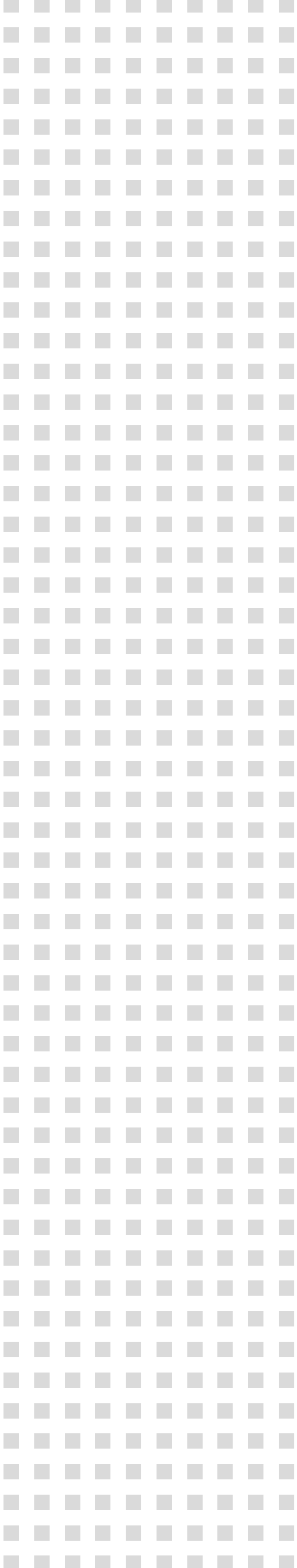
WSplug EDU

WSplug PRO

WSplug BIO







LABOSYSTEM si riserva la facoltà di modificare le informazioni tecniche senza preavviso. Tutti i diritti riservati.

LABOSYSTEM reserves the right to modify any technical information without notice. All rights reserved.

WSplug 04.2018 - www.labosystem.it -

Graphic Design: Gabriella Fratter



LABOSYSTEM

Labosystem Srl ■ Via Don Fasola, 4 - 22069 ROVELLASCA (CO) - Italy
Tel. +39 02 96749160 ■ info@labosystem.it
www.labosystem.it

