



WSplug PRO

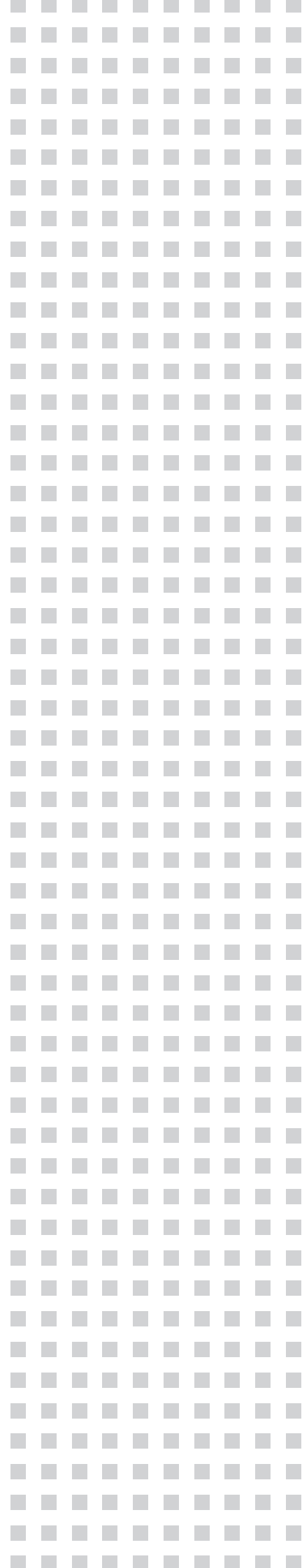
catalogo tecnico

release 0.2

LABOSYSTEM

INDICE

LABOSYSTEM: QUALITÀ CERTIFICATA	5
COMPOSIZIONE DEL SISTEMA MODULARE WSPLUG	6
COLONNE VERTICALI	8
MODULI TECNICI E COPERTURE	14
Moduli tecnici base	16
Coperture	18
ALZATE PORTASERVIZI	20
Alzate portaservizi con vano passante	22
Alzate portaservizi a 1 livello	24
Alzate portaservizi a 2 livelli	26
"i-PANEL" PANNELLI PORTAUTENZE	28
<i>"i-Panel" lisci</i>	30
<i>"i-Panel" con vaschetta e utenze elettriche</i>	31
Torrette	33
RUBINETTERIE PER FLUIDI	34
Rubinetti per acqua	36
Rubinetti per gas	39
Regolatori di pressione per gas	43
COMPLEMENTI PER UNITÀ TECNOLOGICHE	44
Mensole e travi multiuso	46
Vassoi porta reagenti in metallo	49
STRUTTURE BANCO	52
Strutture "C-Frame"	54
Strutture "UR-Frame"	58
Chiusure laterali banchi	62
PIANI DI LAVORO	64
Piani di lavoro in melaminico per scrivanie	66
Piani di lavoro senza bordo antidebordante	67
Piani di lavoro con bordo antidebordante	68



PIANI DI LAVORO CON VASCHE 72

MOBILI CONTENITORI (MOBILETTI) 78

Mobiletti su zoccolo 80

Mobiletti a larghezza ridotta su zoccolo 88

Mobiletti su ruote 90

Mobiletti a larghezza ridotta su ruote 98

Cassettiere per scrivania 99

Accessori mobiletti 99

MOBILI PENSILI 100

Mobili pensili ad ante vetrate scorrevoli 102

Mobili pensili ad ante cieche a ribalta 104

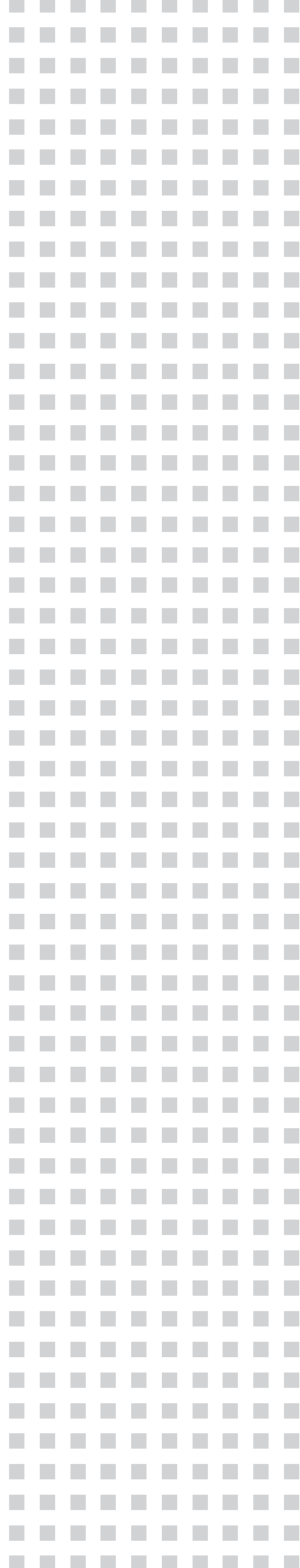
ARMADI 106

Armadi 108

Armadi ad ante vetrate 116

Sopralzi 120

Top di finitura per armadi 122





Labosystem: Qualità certificata



EN 13150 Banchi di lavoro per laboratorio: dimensioni, requisiti di sicurezza e metodi di prova

I banchi WSplug sono certificati secondo la Norma Europea EN13150 in tutte le dimensioni e varianti, colonne, moduli tecnici, strutture banco e piani di lavoro.



ISO 14001 Sistemi di gestione ambientale
Labosystem è certificata ISO 14001, norma che attesta l'impegno a minimizzare l'impatto dei processi sulle risorse naturali, contribuendo alla conservazione e al rispetto dell'ambiente



Dal 1998 Labosystem opera con Sistema di Qualità Certificata ISO 9001 al fine di assicurare la più alta qualità in tutti i suoi servizi: progettazione, sviluppo, fabbricazione, installazione e assistenza.

Il sistema WSplug

Postazioni di lavoro per il laboratorio WSplug (pag.2)

Sistema modulare a composizione dinamica, progettato per la realizzazione di postazioni di lavoro a parete (singole) e centrali (doppie), per consentire la massima flessibilità nella riorganizzazione degli spazi nelle fasi successive all'installazione per l'adeguamento a nuove esigenze del laboratorio.

Costruito e certificato secondo la norma EN 13150:2001 (TUV Rheinland)

Costituito da modulo tecnico porta impianti, organizzato su più livelli componibili grazie alle colonne verticali, banco anteriore asportabile C-frame/UR-frame a supporto del piano di lavoro e predisposto per l'inserimento di mobili contenitori fissi o su ruote.

Alzata posteriore composta da pannelli tecnologici modulari "I-Panel" realizzati in tecnopolimero per la versione PRO, in laminato per la versione EDU, entrambe attrezzabili con le utenze necessarie (vaschette di scarico, erogatori per gas tecnici, prese LAN, prese elettriche) e predisposta per l'aggancio di travi multiuso, mensole, pensili ed ogni altro accessorio.

Contiene e distribuisce al suo interno tutti gli impianti di alimentazione e scarico, facilmente ispezionabili tramite pannelli in MDF a sgancio rapido.

La protezione dalla corrosione di tutte le parti metalliche è assicurata da un rivestimento con polveri epossidiche colore Bianco RAL 9010 con particolari colore Argento RAL 9022.

DIMENSIONI (mm):

Larghezze modulari complessive: 600 / 750 / 900 / 1200 / 1500 / 1800

Profondità modulari complessive: 900* / 750** / (1050 allestimento opzionale su richiesta)

Profondità piano di lavoro: 750* / 600** / (900 allestimento opzionale su richiesta)

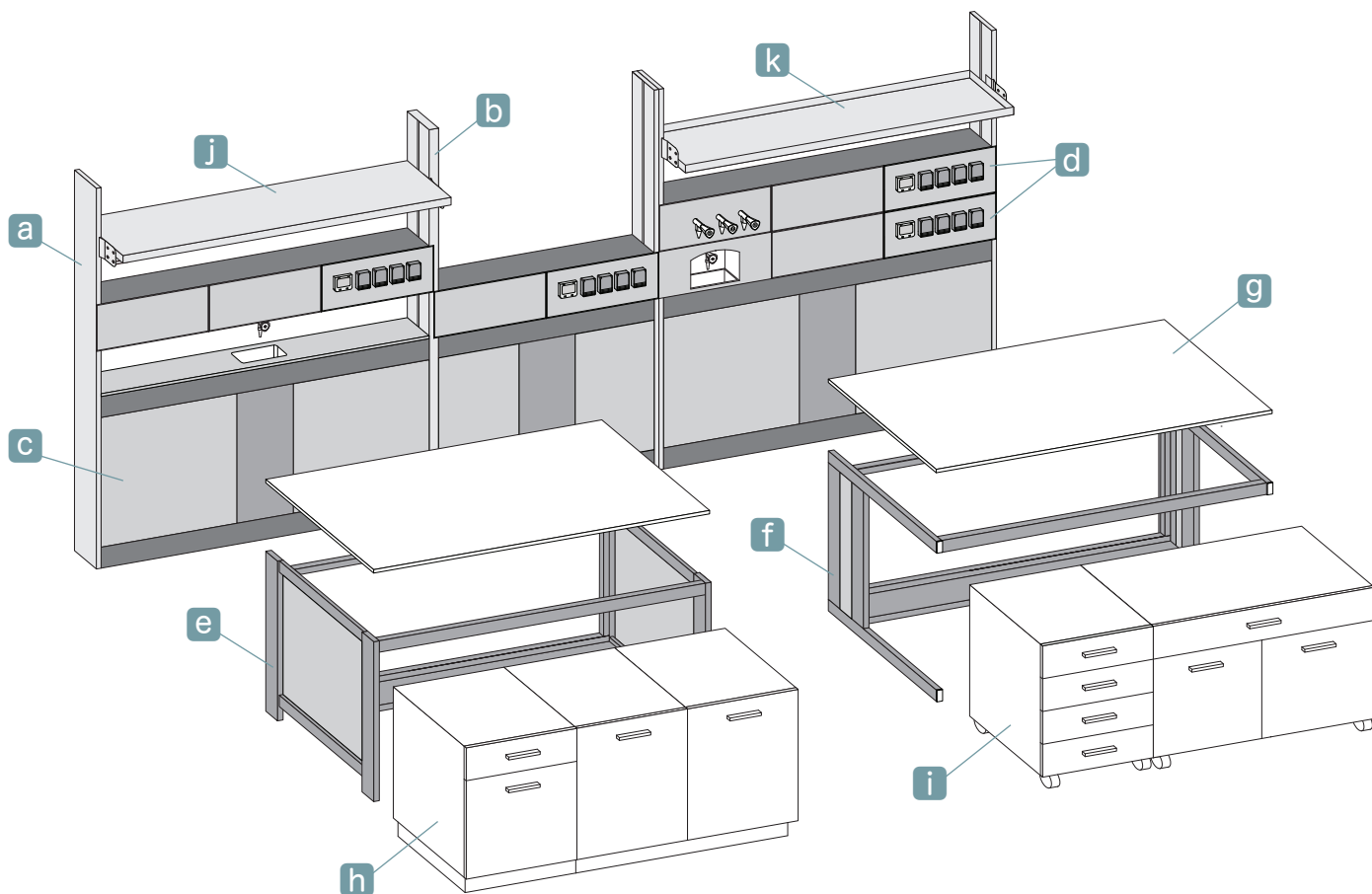
Profondità modulo tecnico: 150

Altezze modulari complessive: 910 / 1200 / 1450 / 2000

Altezze piano di lavoro: 890 / 780

Portata massima (Kg): 200 per ogni modulo della struttura portante "C-Frame"

500 per ogni modulo della struttura portante "UR-Frame"



- a** Colonna verticale Individual
- b** Colonna verticale Dual
- c** Modulo tecnico portaimpanti
- d** i-Panel
- e** Struttura banco UR-frame

- f** Struttura banco C-frame
- g** Piani di lavoro
- h** Mobili contenitori fissi
- i** Mobili contenitori su ruote
- j** Mensola in laminato
- k** Vassoio portareagenti

Colonne Verticali

Le colonne verticali realizzate da estrusioni in alluminio spessore 2 mm, dal particolare disegno proprietario LABOSYSTEM, sono disponibili in versione singola (INDIVIDUAL) o doppia (DUAL).

Le colonne verticali Individual sono particolarmente adatte per l'installazione in posizione terminale, perché permettono di ottenere un ingombro totale a filo banco.

È possibile installare in posizione intermedia due colonne verticali Individual affiancate.

Dimensioni (mm): Larghezza: 25 Profondità:150 Altezze: 900 / 1150 / 1400 / 2000

Le colonne verticali Dual sono ideali per un posizionamento intermedio di raccordo tra moduli tecnici contigui.

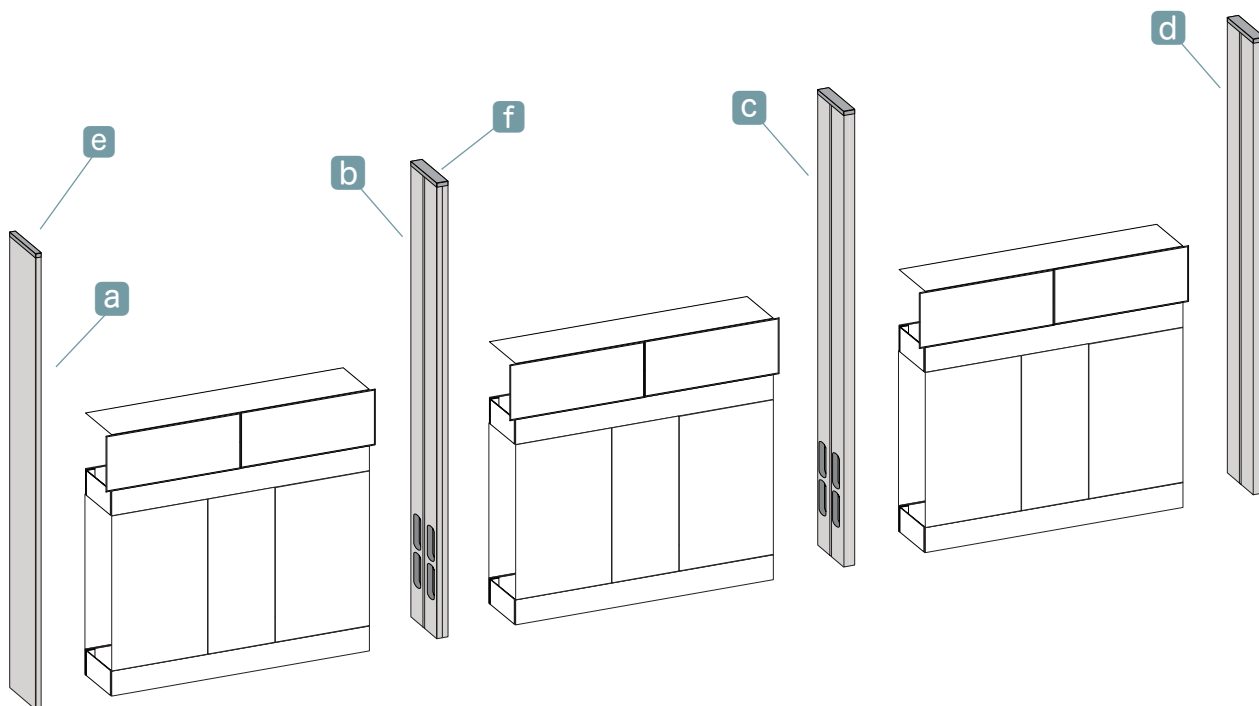
Il posizionamento in posizione terminale è particolarmente adatto nel caso in cui ci sia un numero cospicuo di utenze in calata dal soffitto.

Dimensioni (mm): Larghezza: 25 Profondità:150 Altezze: 900 / 1150 / 1400 / 2000

Le calate impiantistiche elettriche ed idrauliche possono essere infatti canalizzate entrambe in un'unica colonna verticale in quanto, grazie al doppio scomparto presente sia nelle colonne Dual che Individual, saranno fisicamente separate.

Nelle colonne verticali passanti sono inoltre presenti apposite asolature atte al passaggio delle dorsali impiantistiche.

Il particolare disegno permette inoltre l'aggancio di travi multiuso e altri accessori presenti sul mercato, con possibilità di regolazione a tutta altezza, senza interassi fissi e preforature.



a Colonna verticale Individual

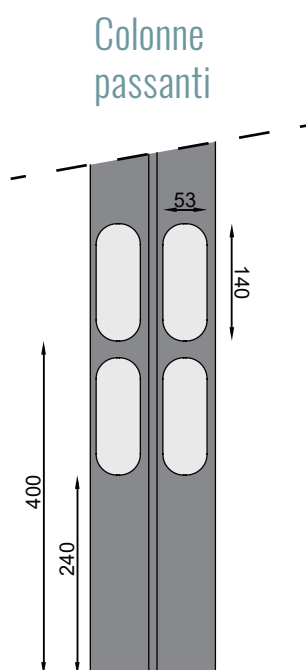
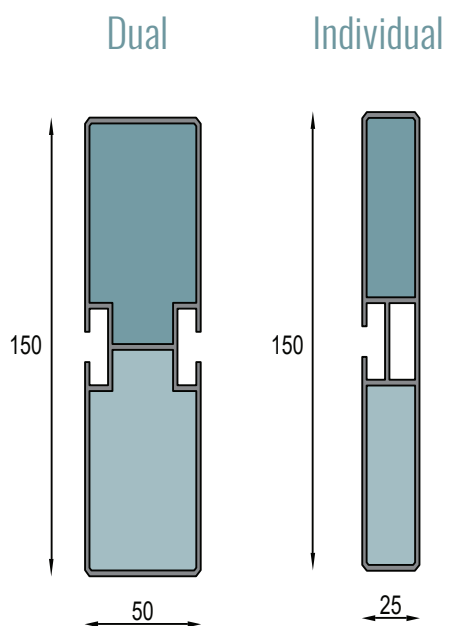
b Colonne verticali Individual passanti affiancate

c Colonna verticale Dual passante

d Colonna verticale dual

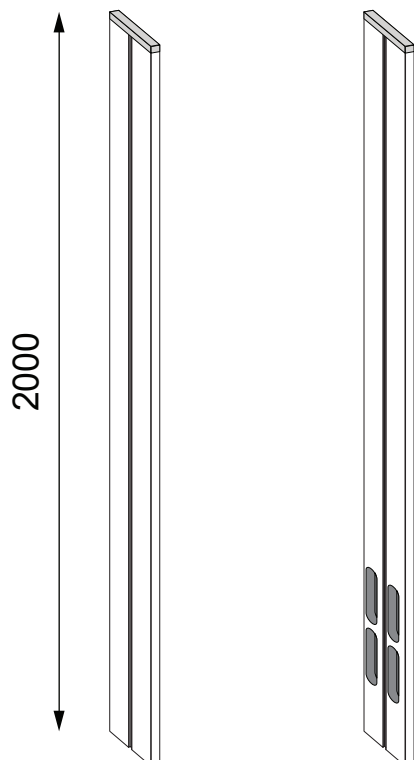
e Tappo di finitura individual

f Tappo di finitura dual



WSplug Pro

Colonne verticali

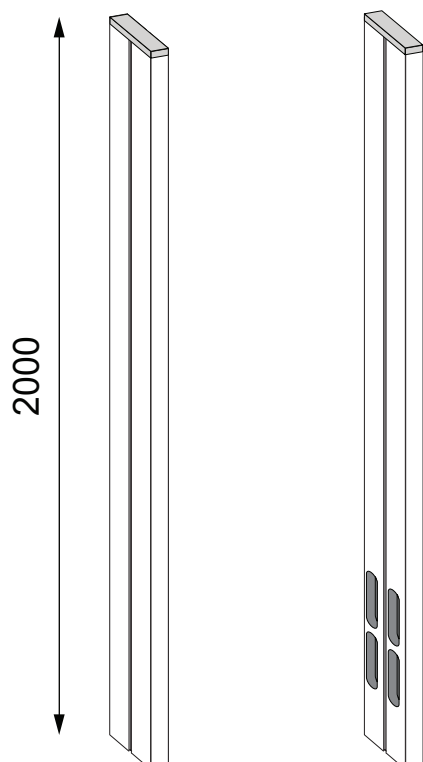


WPPP200

Colonna verticale Individual/PRO h.2000
Dimensioni: 25 x 150 x 2000 mm

WPPP200-P

Colonna verticale Individual/PRO h.2000 **passante**
Dimensioni: 25 x 150 x 2000 mm



WPPP200-I

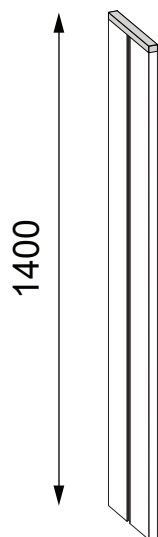
Colonna verticale Dual/PRO h.2000
Dimensioni: 50 x 150 x 2000 mm

WPPP200-IP

Colonna verticale Dual/PRO h.2000 **passante**
Dimensioni: 50 x 150 x 2000 mm

WSplug Pro

Colonne verticali



WPPP140

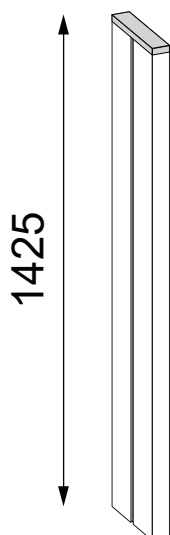
Colonna verticale Individual/PRO h.1400

Dimensioni: 25 x 150 x 1425 mm

WPPP140-P

Colonna verticale Individual/PRO h.1400 **passante**

Dimensioni: 25 x 150 x 1425 mm



WPPP140-I

Colonna verticale Dual/PRO h.1400

Dimensioni: 50 x 150 x 1425 mm

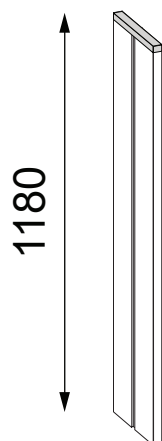
WPPP140-IP

Colonna verticale Dual/PRO h.1400 **passante**

Dimensioni: 50 x 150 x 1425 mm

WSplug Pro

Colonne verticali



WPPP115

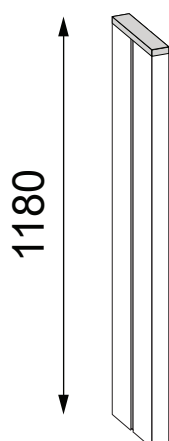
Colonna verticale Individual/PRO h.1150

Dimensioni: 25 x 150 x 1180 mm

WPPP115-P

Colonna verticale Individual/PRO h.1150 **passante**

Dimensioni: 25 x 150 x 1180 mm



WPPP115-I

Colonna verticale Dual/PRO h.1150

Dimensioni: 50 x 150 x 1180 mm

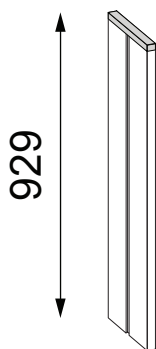
WPPP115-IP

Colonna verticale Dual/PRO h.1150 **passante**

Dimensioni: 50 x 150 x 1180 mm

WSplug Pro

Colonne verticali



WPPP090

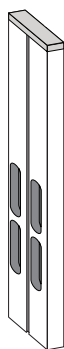
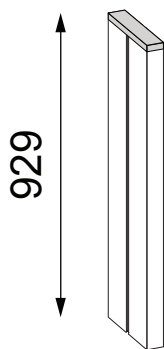
Colonna verticale Individual/PRO h.900

Dimensioni: 25 x 150 x 929 mm

WPPP090-P

Colonna verticale Individual/PRO h.900 *passante*

Dimensioni: 25 x 150 x 929 mm



WPPP090-I

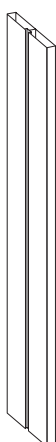
Colonna verticale Dual/PRO h.900

Dimensioni: 50 x 150 x 929 mm

WPPP090-IP

Colonna verticale Dual/PRO h.900 *passante*

Dimensioni: 50 x 150 x 929 mm



WPPProl

Prolunga Colonna verticale individual/PRO

WPPProl-I

Prolunga Colonna verticale Dual/PRO

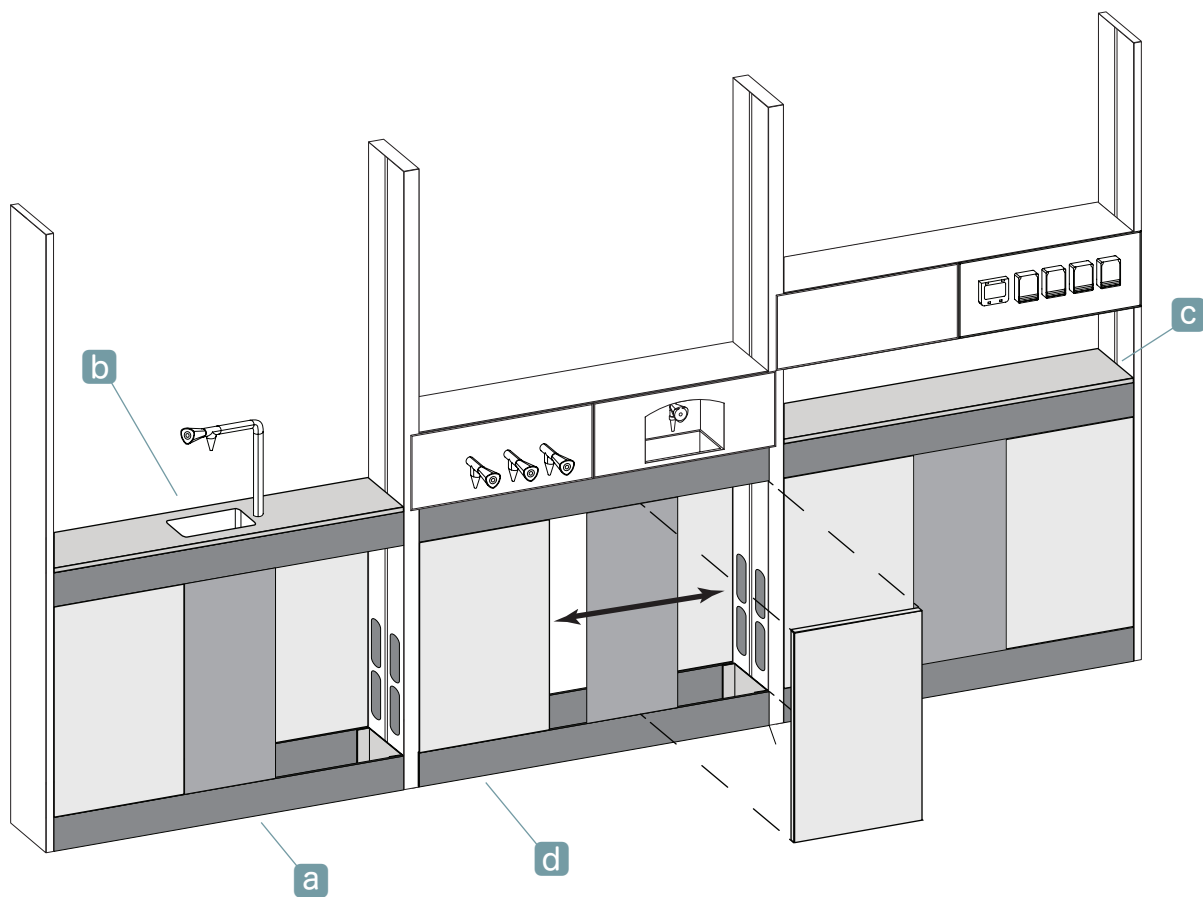
Moduli Tecnici e Coperture

Il modulo tecnico risponde all'esigenza della distribuzione delle utenze in laboratorio. Infatti, grazie alla generosa intercapedine interna è possibile inserire linee impiantistiche, idrauliche, elettriche o informatiche e i relativi punti di utilizzo posizionati sui pannelli porta utenze i-Panel.

Il modulo tecnico è composto da profili in estruso di alluminio spessore 1,8 mm e profili in acciaio spessori 1,5 e 3 mm dal disegno particolare che permette l'aggancio delle strutture banco C-Frame e UR-Frame, e da pannelli in MDF spessore 10 mm a copertura del vano impiantistico, facilmente removibili e scorrevoli all'occorrenza per eventuali ispezioni e interventi agli impianti di distribuzione.

Nei moduli tecnici a parete è prevista la sola presenza dei pannelli di copertura frontale, mentre in quelli centrali bifronte la copertura frontale è presente in entrambi i lati, frontale e posteriore.

Nella parte superiore è presente un top di finitura a chiusura del modulo tecnico, disponibili in lamiera d'acciaio, HPL, Monolite Ipergres, oppure dello stesso materiale del piano di lavoro per avere continuità e una profondità utilizzabile maggiorata.

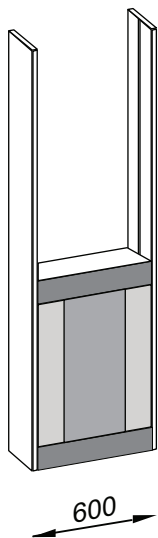


- a** Modulo tecnico base ribassato
- b** Copertura con vaschetta di scarico

- c** Copertura liscia
- d** Modulo tecnico base

WSplug Pro

Moduli Tecnici Base



WPP00060

Modulo tecnico base/PRO a parete da 600
Dimensioni: 550 X 150 X 910

WPP01060

Modulo tecnico base/PRO centrale da 600
Dimensioni: 550 X 150 X 910

WPP00060-R

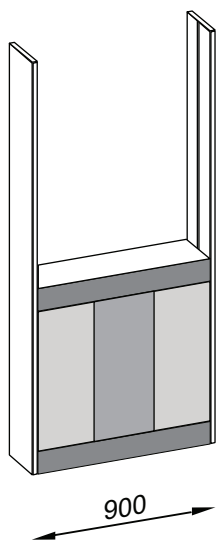
Modulo tecnico base/PRO a parete da 600
ribassato

Dimensioni: 550 X 150 X 910

WPP01060-R

Modulo tecnico base/PRO centrale da 600
ribassato

Dimensioni: 550 X 150 X 910



WPP00090

Modulo tecnico base/PRO a parete da 900
Dimensioni: 850 X 150 X 910

WPP01090

Modulo tecnico base/PRO centrale da 900
Dimensioni: 850 X 150 X 910

WPP00090-R

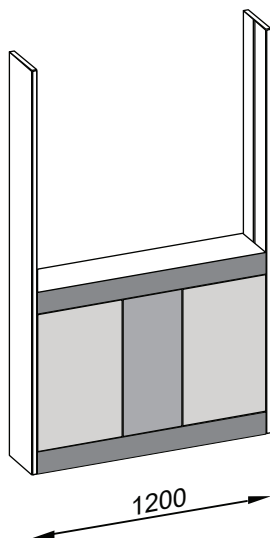
Modulo tecnico base/PRO a parete da 900
ribassato

Dimensioni: 850 X 150 X 910

WPP01090-R

Modulo tecnico base/PRO centrale da 900
ribassato

Dimensioni: 850 X 150 X 910



WPP00120

Modulo tecnico base/PRO a parete da 1200
Dimensioni: 1150 X 150 X 910

WPP01120

Modulo tecnico base/PRO centrale da 1200
Dimensioni: 1150 X 150 X 910

WPP00120-R

Modulo tecnico base/PRO a parete da 1200
ribassato

Dimensioni: 1150 X 150 X 910

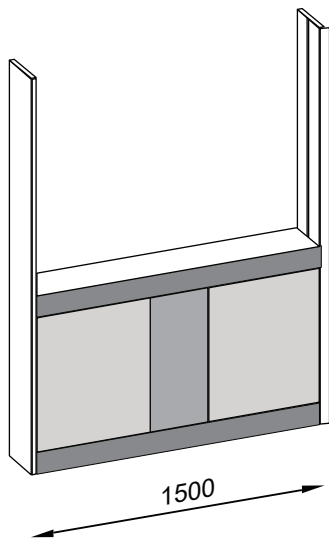
WPP01120-R

Modulo tecnico base/PRO centrale da 1200
ribassato

Dimensioni: 1150 X 150 X 910

WSPlug Pro

Moduli Tecnici Base



WPP00150

Modulo tecnico base/PRO a parete da 1500
Dimensioni: 1450 X 150 X 910

WPP01150

Modulo tecnico base/PRO centrale da 1500
Dimensioni: 1450 X 150 X 910

WPP00150-R

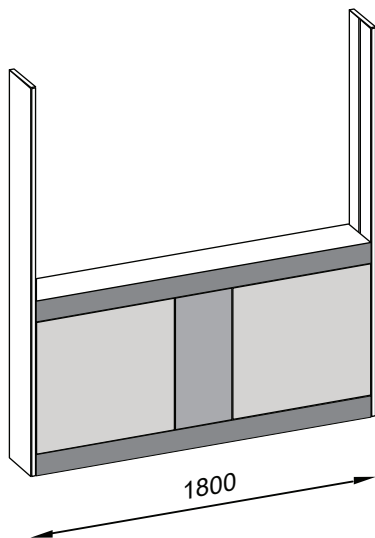
Modulo tecnico base/PRO a parete da 1500
ribassato

Dimensioni: 1450 X 150 X 910

WPP01150-R

Modulo tecnico base/PRO centrale da 1500
ribassato

Dimensioni: 1450 X 150 X 910



WPP00180

Modulo tecnico base/PRO a parete da 1800
Dimensioni: 1750 X 150 X 910

WPP01180

Modulo tecnico base/PRO centrale da 1800
Dimensioni: 1750 X 150 X 910

WPP00180-R

Modulo tecnico base/PRO a parete da 1800
ribassato

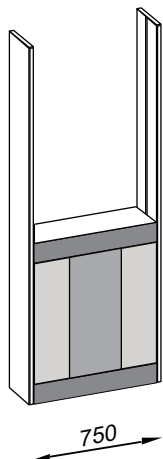
Dimensioni: 1750 X 150 X 910

WPP01180-R

Modulo tecnico base/PRO centrale da 1800
ribassato

Dimensioni: 1750 X 150 X 910

Per composizioni angolari



WPP00075

Modulo tecnico base/PRO a parete da 750
Dimensioni: 700 X 150 X 910

WPP01075

Modulo tecnico base/PRO centrale da 750
Dimensioni: 700 X 150 X 910

WPP00075-R

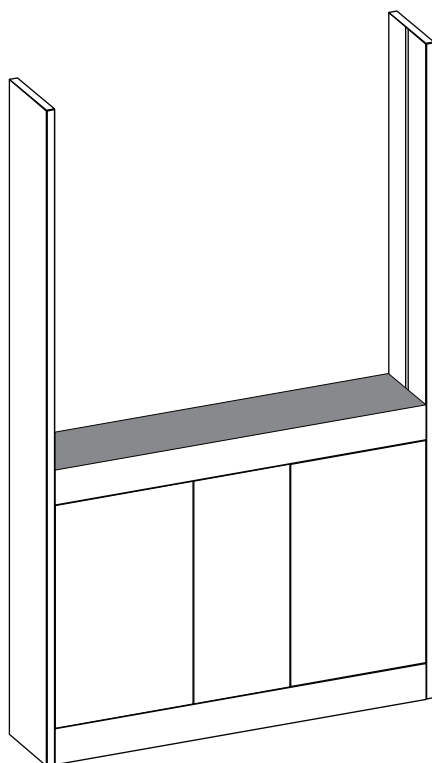
Modulo tecnico base/PRO a parete da 750
ribassato

Dimensioni: 700 X 150 X 910

WPP01075-R

Modulo tecnico base/PRO centrale da 750
ribassato

Dimensioni: 700 X 150 X 910



Coperture in HPL Labgrade

WPPC060L

Copertura HPL/PRO da 600
Dimensioni: 550 x 150 x 20 mm

WPPC075L

Copertura HPL/PRO da 750
Dimensioni: 700 x 150 x 20 mm

WPPC090L

Copertura HPL/PRO da 900
Dimensioni: 850 x 150 x 20 mm

WPPC120L

Copertura HPL/PRO da 1200
Dimensioni: 1150 x 150 x 20 mm

WPPC150L

Copertura HPL/PRO da 1500
Dimensioni: 1450 x 150 x 20 mm

WPPC180L

Copertura HPL/PRO da 1800
Dimensioni: 1750 x 150 x 20 mm

Coperture in Monolite Ipergres

WPPC060G

Copertura Monolite Ipergres/PRO da 600
Dimensioni: 550 x 150 x 30 mm

WPPC075G

Copertura Monolite Ipergres/PRO da 750
Dimensioni: 700 x 150 x 30 mm

WPPC090G

Copertura Monolite Ipergres/PRO da 900
Dimensioni: 850 x 150 x 30 mm

WPPC120G

Copertura Monolite Ipergres/PRO da 1200
Dimensioni: 1150 x 150 x 30 mm

WPPC150G

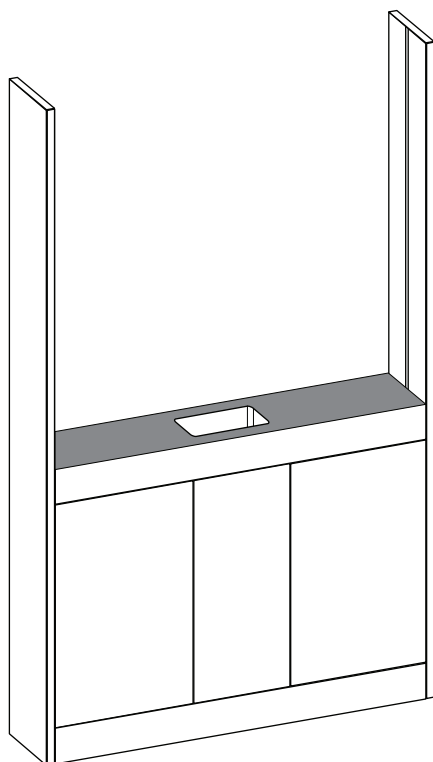
Copertura Monolite Ipergres/PRO da 1500
Dimensioni: 1450 x 150 x 30 mm

WPPC180G

Copertura Monolite Ipergres/PRO da 1800
Dimensioni: 1750 x 150 x 30 mm

WSPlug Pro

Coperture



Coperture in HPL Labgrade con vaschetta in polipropilene

WPPC060LV

Copertura HPL/PRO da 600 con vaschetta in PP

Dimensioni: 550 x 150 x 20 mm

WPPC075LV

Copertura HPL/PRO da 750 con vaschetta in PP

Dimensioni: 700 x 150 x 20 mm

WPPC090LV

Copertura HPL/PRO da 900 con vaschetta in PP

Dimensioni: 850 x 150 x 20 mm

WPPC120LV

Copertura HPL/PRO da 1200 con vaschetta in PP

Dimensioni: 1150 x 150 x 20 mm

WPPC150LV

Copertura HPL/PRO da 1500 con vaschetta in PP

Dimensioni: 1450 x 150 x 20 mm

WPPC180LV

Copertura HPL/PRO da 1800 con vaschetta in PP

Dimensioni: 1750 x 150 x 20 mm

Coperture in Monolite Ipergres con vaschetta in polipropilene

WPPC060GV

Copertura Monolite Ipergres/PRO da 600 con vaschetta in PP

Dimensioni: 550 x 150 x 30 mm

WPPC075GV

Copertura Monolite Ipergres/PRO da 750 con vaschetta in PP

Dimensioni: 700 x 150 x 30 mm

WPPC090GV

Copertura Monolite Ipergres/PRO da 900 con vaschetta in PP

Dimensioni: 850 x 150 x 30 mm

WPPC120GV

Copertura Monolite Ipergres/PRO da 1200 con vaschetta in PP

Dimensioni: 1150 x 150 x 30 mm

WPPC150GV

Copertura Monolite Ipergres/PRO da 1500 con vaschetta in PP

Dimensioni: 1450 x 150 x 30 mm

WPPC180GV

Copertura Monolite Ipergres/PRO da 1800 con vaschetta in PP

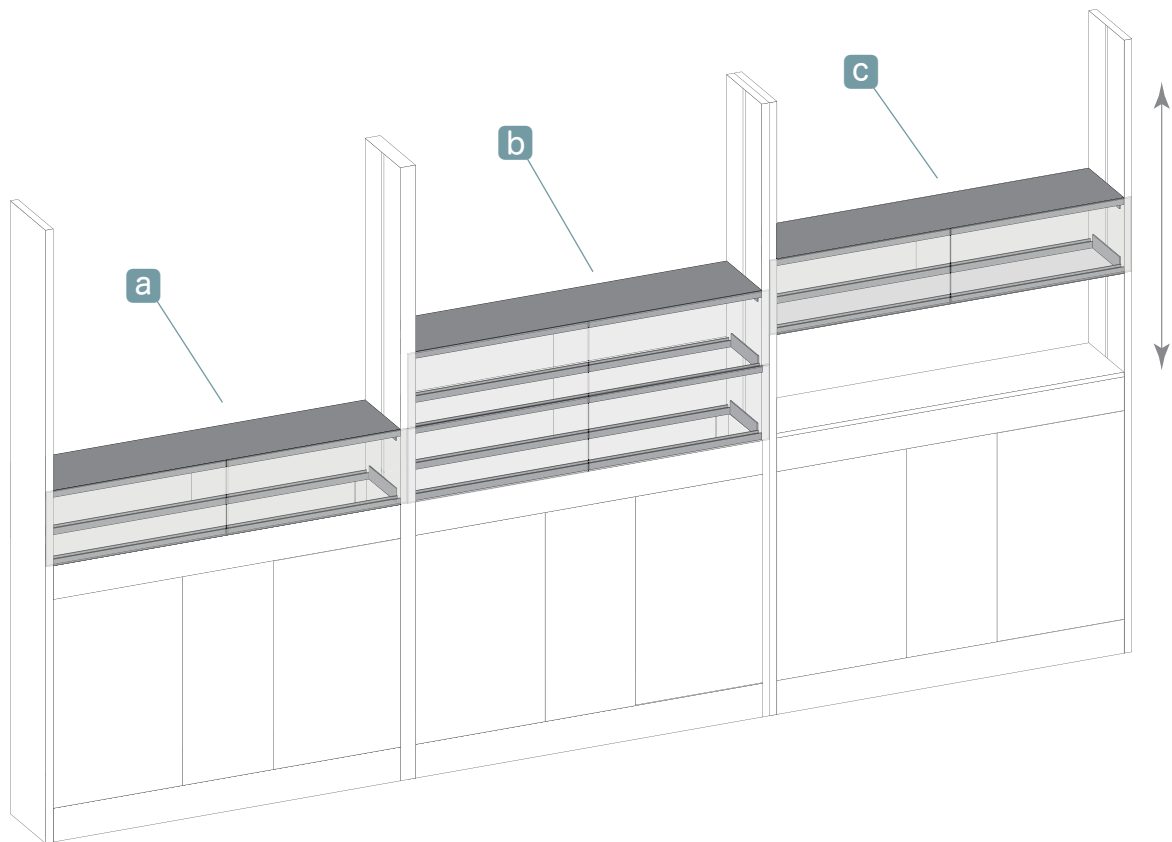
Dimensioni: 1750 x 150 x 30 mm

Alzate Porta Servizi

L'alzata porta servizi è composta da elemento strutturale realizzato in acciaio verniciato che permette l'installazione degli i-Panel, su cui verranno alloggiati le utenze.

Il fissaggio avviene direttamente sulle colonne verticali sfruttando l'apposito binario, senza interassi fissi o preforature. Grazie alla flessibilità di questo sistema è possibile di avere un numero di alzate potenzialmente illimitato.

L'alzata porta servizi "vano passante" non ha vincoli per quanto riguarda l'altezza della sua installazione, consentendo quindi la massima versatilità, ad esempio in presenza di strumenti particolarmente ingombranti.

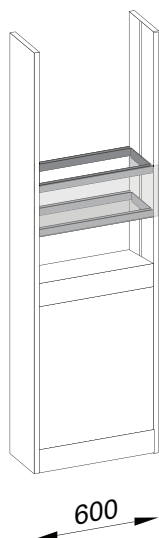


- a** Alzata porta servizi 1 livello
- b** Alzata porta servizi 2 livelli

- c** Alzata porta servizi vano passante variabile in altezza

WSplug Pro

Alzate portaservizi vano passante



WPP11060

Alzata portaservizi vano passante/PRO da 600

Dimensioni: 550 x 150 x 302 mm

WPP11060LC

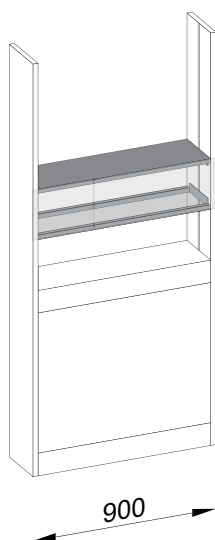
Alzata portaservizi vano passante/PRO da 600 con illuminazione LED centrale

Dimensioni: 550 x 150 x 302 mm

WPP11060LP

Alzata portaservizi vano passante/PRO da 600 con illuminazione LED a parete

Dimensioni: 550 x 150 x 302 mm



WPP11090

Alzata portaservizi vano passante/PRO da 900

Dimensioni: 850 x 150 x 302 mm

WPP11090LC

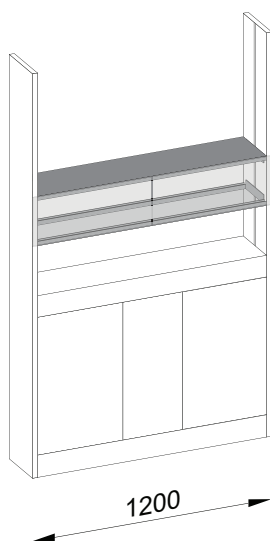
Alzata portaservizi vano passante/PRO da 900 con illuminazione LED centrale

Dimensioni: 850 x 150 x 302 mm

WPP11090LP

Alzata portaservizi vano passante/PRO da 900 con illuminazione LED a parete

Dimensioni: 850 x 150 x 302 mm



WPP11120

Alzata portaservizi vano passante/PRO da 1200

Dimensioni: 1150 x 150 x 302 mm

WPP11120LC

Alzata portaservizi vano passante/PRO da 1200 con illuminazione LED centrale

Dimensioni: 1150 x 150 x 302 mm

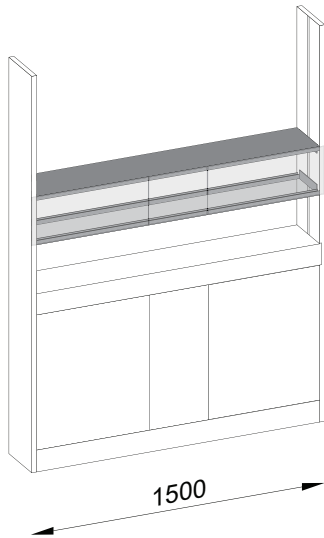
WPP11120LP

Alzata portaservizi vano passante/PRO da 1200 con illuminazione LED a parete

Dimensioni: 1150 x 150 x 302 mm

WSPlug Pro

Alzate portaservizi vano passante



WPP11150

Alzata portaservizi vano passante/PRO da 1500

Dimensioni: 1450 x 150 x 302 mm

WPP11150LC

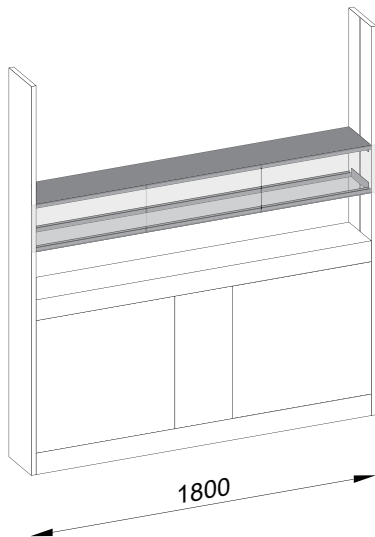
Alzata portaservizi vano passante/PRO da 1500 con illuminazione LED centrale

Dimensioni: 1450 x 150 x 302 mm

WPP11150LP

Alzata portaservizi vano passante/PRO da 1500 con illuminazione LED a parete

Dimensioni: 1450 x 150 x 302 mm



WPP11180

Alzata portaservizi vano passante/PRO da 1800

Dimensioni: 1750 x 150 x 302 mm

WPP11180LC

Alzata portaservizi vano passante/PRO da 1800 con illuminazione LED centrale

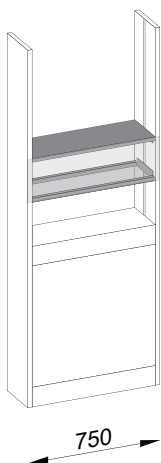
Dimensioni: 1750 x 150 x 302 mm

WPP11180LP

Alzata portaservizi vano passante/PRO da 1800 con illuminazione LED a parete

Dimensioni: 1750 x 150 x 302 mm

Per composizioni angolari



WPP11075

Alzata portaservizi vano passante/PRO da 750

Dimensioni: 700 x 150 x 302 mm

WPP11075LC

Alzata portaservizi vano passante/PRO da 750 con illuminazione LED centrale

Dimensioni: 700 x 150 x 302 mm

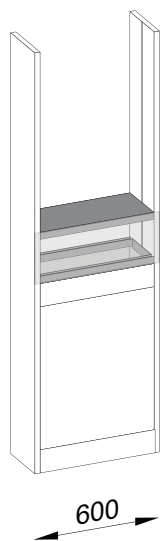
WPP11075LP

Alzata portaservizi vano passante/PRO da 750 con illuminazione LED a parete

Dimensioni: 700 x 150 x 302 mm

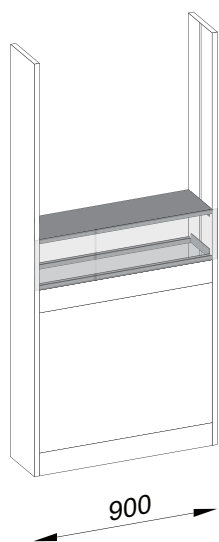
WSplug Pro

Alzate portaservizi 1 livello



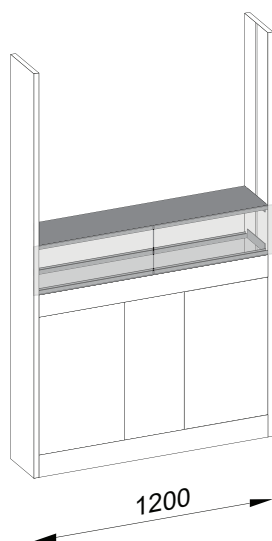
WP16060

Alzata portaservizi 1 livello da 600
Dimensioni: 550 x 150 x 256 mm



WP16090

Alzata portaservizi 1 livello da 900
Dimensioni: 850 x 150 x 256 mm

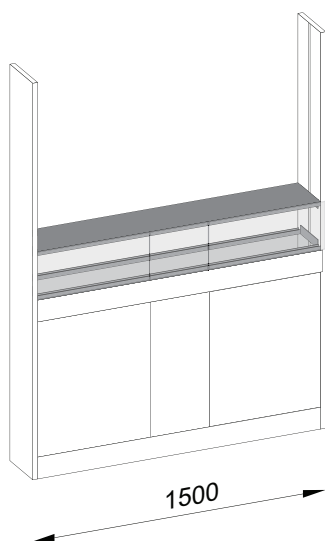


WP16120

Alzata portaservizi 1 livello da 1200
Dimensioni: 1150 x 150 x 256 mm

WSplug Pro

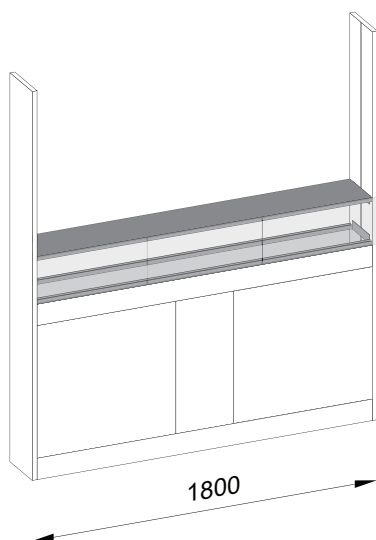
Alzate portaservizi 1 livello



WP16150

Alzata portaservizi 1 livello da 1500

Dimensioni: 1450 x 150 x 256 mm

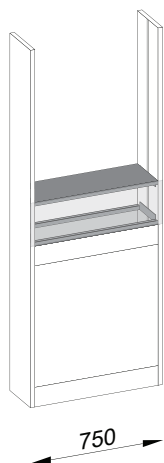


WP16180

Alzata portaservizi 1 livello da 1800

Dimensioni: 1750 x 150 x 256 mm

Per composizioni angolari



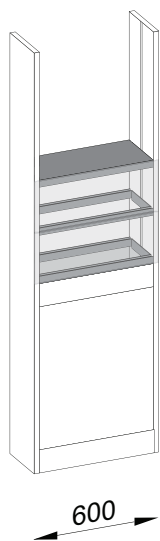
WP16075

Alzata portaservizi 1 livello da 750

Dimensioni: 700 x 150 x 256 mm

WSplug Pro

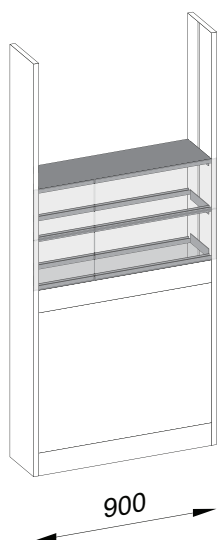
Alzate portaservizi 2 livelli



WP18060

Alzata portaservizi 2 livelli da 600

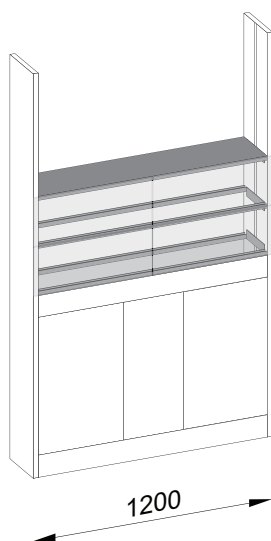
Dimensioni: 550 x 150 x 503 mm



WP18090

Alzata portaservizi 2 livelli da 900

Dimensioni: 850 x 150 x 503 mm



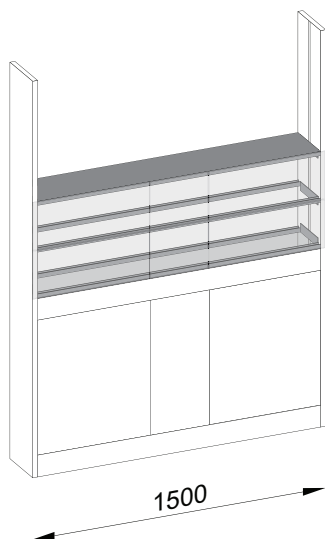
WP18120

Alzata portaservizi 2 livelli da 1200

Dimensioni: 1150 x 150 x 503 mm

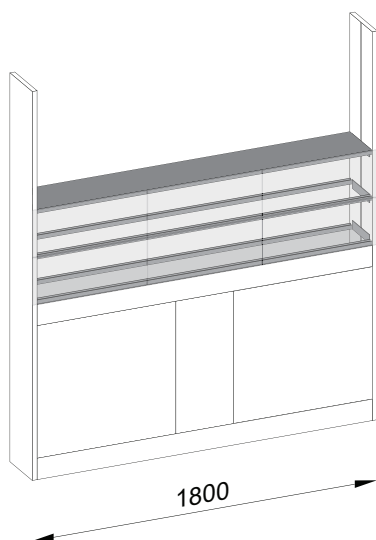
WSPlug Pro

Alzate portaservizi 2 livelli



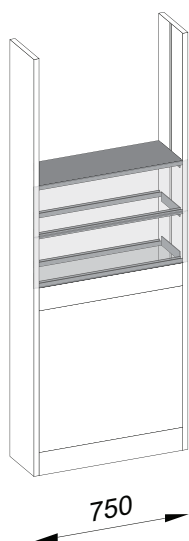
WP18150

Alzata portaservizi 2 livelli da 1500
Dimensioni: 1450 x 150 x 503 mm



WP18180

Alzata portaservizi 2 livelli da 1800
Dimensioni: 1750 x 150 x 503 mm



WP18075

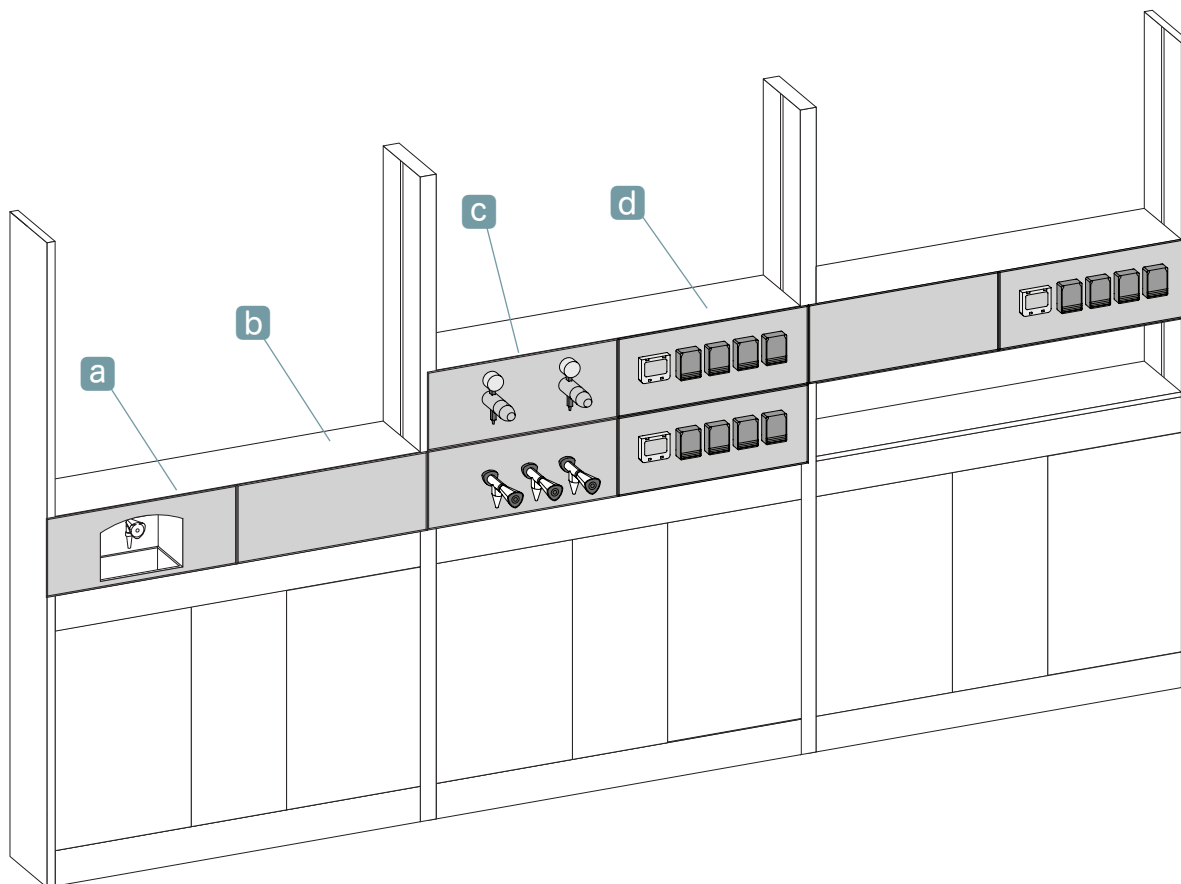
Alzata portaservizi 2 livelli da 750
Dimensioni: 700 x 150 x 503 mm

i-Panel

L'alzata porta servizi è composta da elemento strutturale realizzato in acciaio verniciato che permette l'installazione degli i-Panel, su cui verranno alloggiati le utenze.

Il fissaggio avviene direttamente sulle colonne verticali sfruttando l'apposito binario, senza interassi fissi o prefurature. Grazie alla flessibilità di questo sistema è possibile di avere un numero di alzate potenzialmente illimitato.

L'alzata porta servizi "vano passante" non ha vincoli per quanto riguarda l'altezza della sua installazione, consentendo quindi la massima versatilità, ad esempio in presenza di strumenti particolarmente ingombranti.

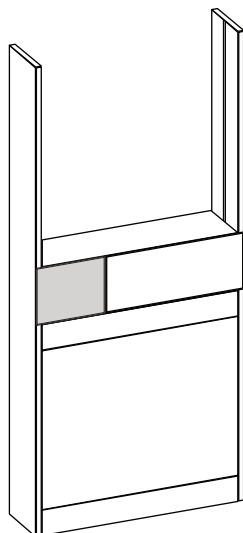


- a** i-Panel con vaschetta
- b** i-Panel liscio

- c** i-Panel con erogatori e riduttori di pressione
- d** i-Panel con utenze elettriche

WSplug Pro

iPanel



WP60030

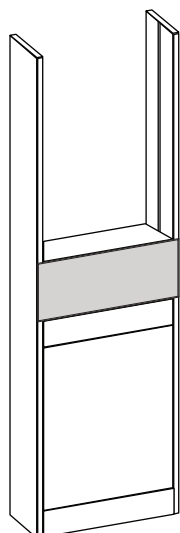
i-Panel - pannello portautenze **bianco** da 300

WP60031

i-Panel - pannello portautenze **grigio** da 300

WP60032

i-Panel - pannello portautenze **ardesia** da 300



WP60060

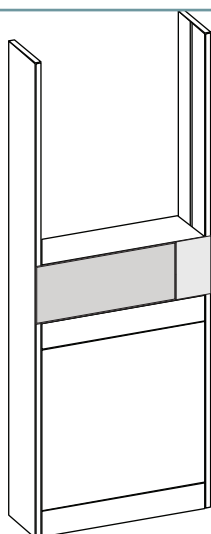
i-Panel - pannello portautenze **bianco** da 600

WP60061

i-Panel - pannello portautenze **grigio** da 600

WP60062

i-Panel - pannello portautenze **ardesia** da 600



WP60075

i-Panel - pannello portautenze **bianco** per angolo

WP60076

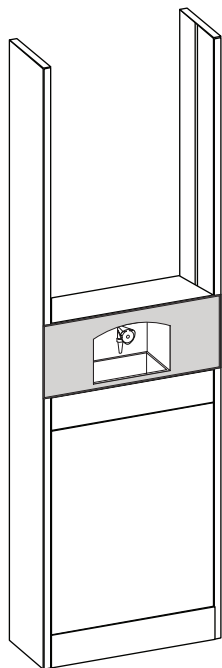
i-Panel - pannello portautenze **grigio** per angolo

WP60077

i-Panel - pannello portautenze **ardesia** per angolo

WSplug Pro

iPanel



WP6006BVR

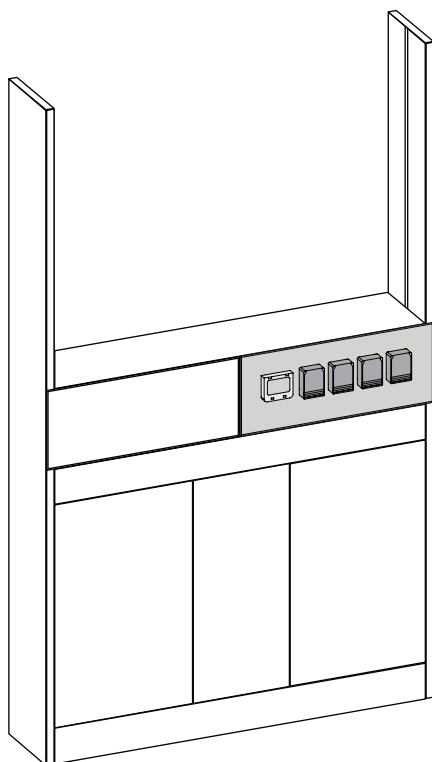
i-Panel **bianco** con vaschetta in PP e rubinetto di acqua fredda

WP6006GVR

i-Panel **grigio** con vaschetta in PP e rubinetto di acqua fredda

WP6006AVR

i-Panel **ardesia** con vaschetta in PP e rubinetto di acqua fredda



WP60201B

i-Panel **bianco** 4 prese schuko/bipasso IP65
1 magnetotermico 16A

WP60201G

i-Panel **grigio** 4 prese schuko/bipasso IP65
1 magnetotermico 16A

WP60201A

i-Panel **ardesia** 4 prese schuko/bipasso IP65
1 magnetotermico 16A

WP60401B

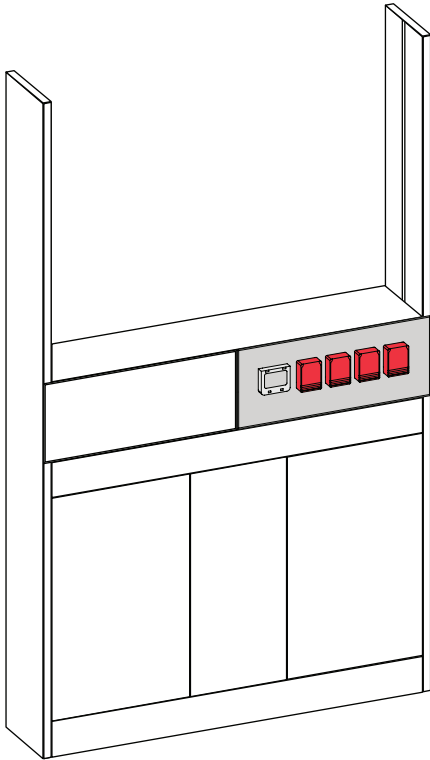
i-Panel **bianco** 4 prese schuko/bipasso IP65
1 magn/differenziale 16A

WP60401G

i-Panel **grigio** 4 prese schuko/bipasso IP65
1 magn/differenziale 16A

WP60401A

i-Panel **ardesia** 4 prese schuko/bipasso IP65
1 magn/differenziale 16A



WP60202B

i-Panel **bianco** 4 prese schuko/bipasso IP65
1 magnetotermico 16A (linea UPS)

WP60202G

i-Panel **grigio** 4 prese schuko/bipasso IP65
1 magnetotermico 16A (linea UPS)

WP60202A

i-Panel **ardesia** 4 prese schuko/bipasso IP65
1 magnetotermico 16A (linea UPS)

WP60402B

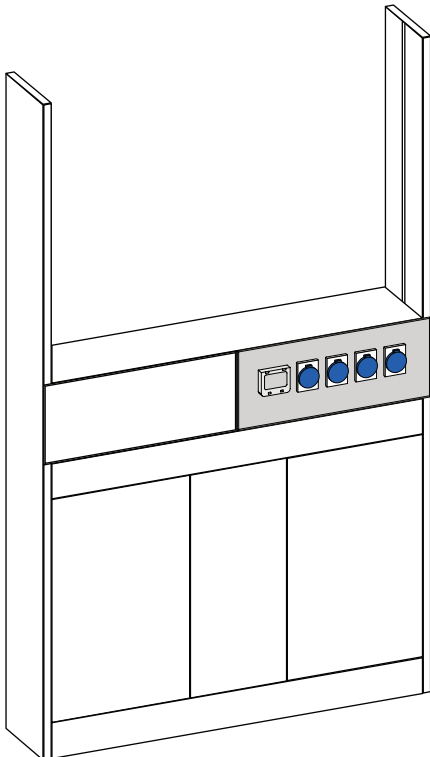
i-Panel **bianco** 4 prese schuko/bipasso IP65
1 magn/differenziale 16A (linea UPS)

WP60402G

i-Panel **grigio** 4 prese schuko/bipasso IP65
1 magn/differenziale 16A (linea UPS)

WP60402A

i-Panel **ardesia** 4 prese schuko/bipasso IP65
1 magn/differenziale 16A (linea UPS)



WP60203B

i-Panel **bianco** 4 prese CEE IP44
1 magnetotermico 16A

WP60203G

i-Panel **grigio** 4 prese CEE IP44
1 magnetotermico 16A

WP60203A

i-Panel **ardesia** 4 prese CEE IP44
1 magnetotermico 16A

WP60403B

i-Panel **bianco** 4 prese CEE 2P+T 16A 230V IP44 - 1
magn/differenziale 16A

WP60403G

i-Panel **grigio** 4 prese CEE 2P+T 16A 230V IP44 - 1
magn/differenziale 16A

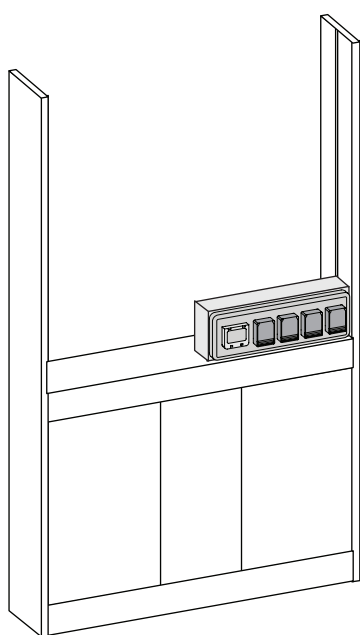
WP60403A

i-Panel **ardesia** 4 prese CEE 2P+T 16A 230V IP44 - 1
magn/differenziale 16A

WSplug Pro

Torrette

Nel caso in cui vi è la mancanza di alzate porta servizi con i-Panel, la gamma comprende alcune torrette su cui è possibile installare le stesse utenze elettriche degli i-Panel. L'installazione è possibile sia sulla copertura del modulo tecnico, sia direttamente sul piano del banco di lavoro.



WP60201T

Torretta 4 prese schuko/bipasso 2P+T IP65
1 magnetotermico 16A

Dimensioni: 530 x 80 x 180 mm

WP60401T

Torretta 4 prese schuko/bipasso 2P+T IP65
1 magn/differenziale 16A

Dimensioni: 530 x 80 x 180 mm

WP60202T

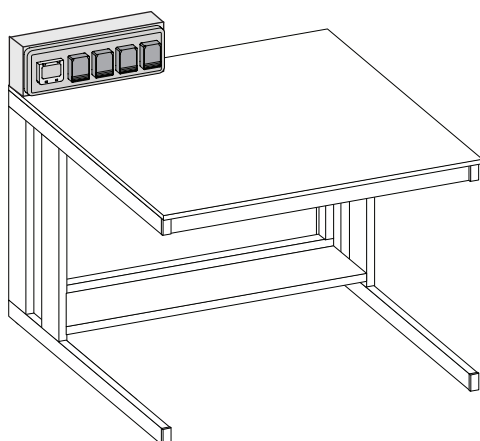
Torretta 4 prese schuko/bipasso 2P+T IP65 (linea UPS)
1 magnetotermico 16A

Dimensioni: 530 x 80 x 180 mm

WP60402T

Torretta 4 prese schuko/bipasso 2P+T IP65 (linea UPS)
1 magn/differenziale 16A

Dimensioni: 530 x 80 x 180 mm



Rubinetti

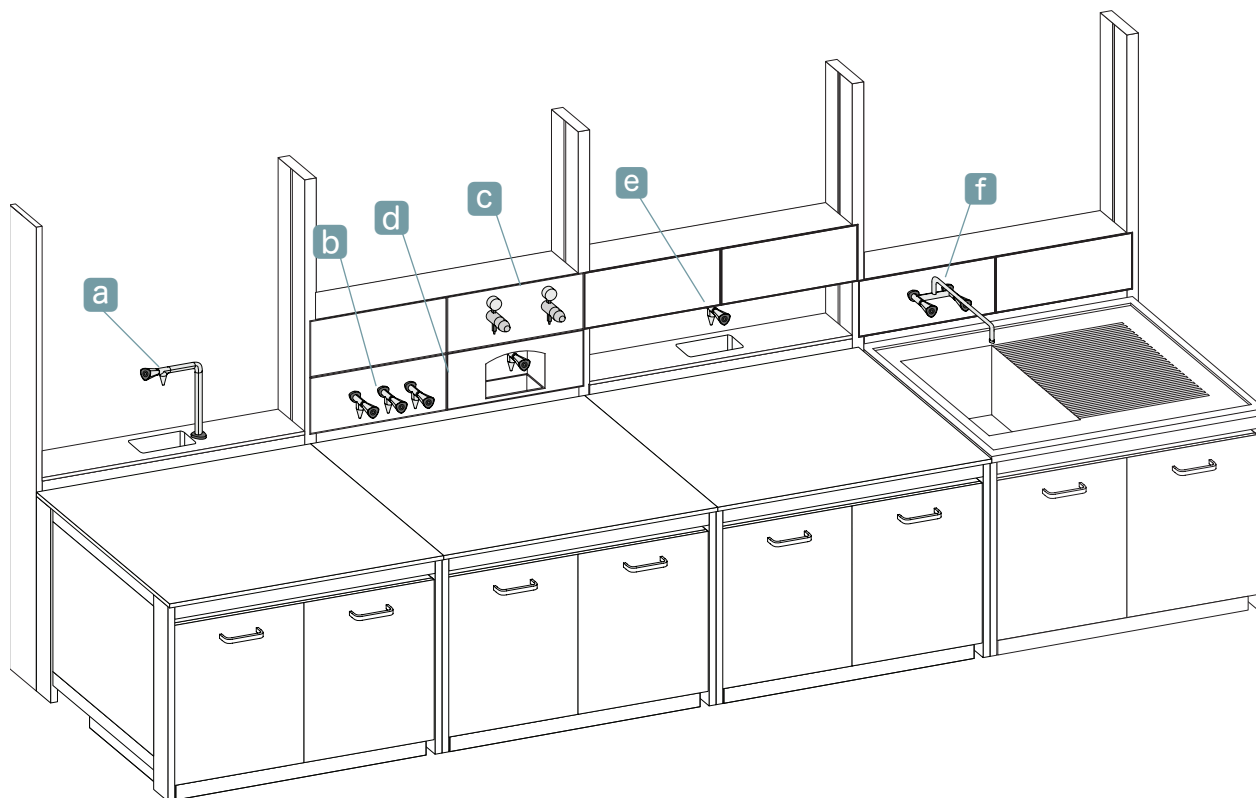
I rubinetti sono realizzati con ottone certificato europeo conforme alla normativa UNI-EN 12164 CW614N con saldature realizzate con lega base argento e senza cadmio.

Le saldature vengono pulite con un processo di sabbiatura senza l'utilizzo di decapaggi a base acida che possono inquinare i materiali di cui il rubinetto è composto e vengono verniciati con polveri epossidiche altamente resistenti agli acidi ed ai raggi UV.

Spessore minimo del rivestimento è 50 micron.

La maniglia è in PP riciclabile (alta resistenza chimica) con boccola di fissaggio sul vitone in ottone. Maniglia realizzata in conformità alla norma EN13792, con etichettatura impermeabile e ad elevata resistenza chimica ed al graffio.

Rosone del rubinetto realizzato in PP ad alta resistenza chimica, con etichettatura impermeabile e ad alta resistenza chimica ed al graffio, tale etichettatura specifica la natura/rischio del fluido stesso, per aumentare la sicurezza d'uso e la consapevolezza di esso da parte dell'utente, nei gas tecnici ci sono fluidi tossici, corrosivi, etc. etc. ricordare la pericolosità degli stessi agli utilizzatori è di primaria importanza per la sicurezza in laboratorio.

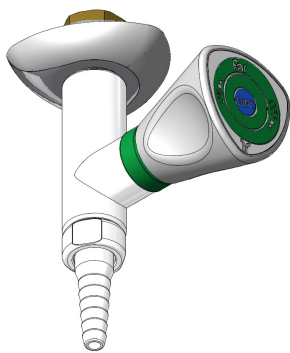


- a** Rubinetto per copertura modulo tecnico
- b** Rubinetti per gas con alzata tecnica
- c** Riduttori di pressione

- d** Rubinetto verticale su i-Panel con vaschetta
- e** Rubinetto verticale su alzata passante
- f** Miscelatore acqua calda/fredda per alzata tecnica

WSplug Pro

Rubinetti acqua e miscelatori



WPP700C

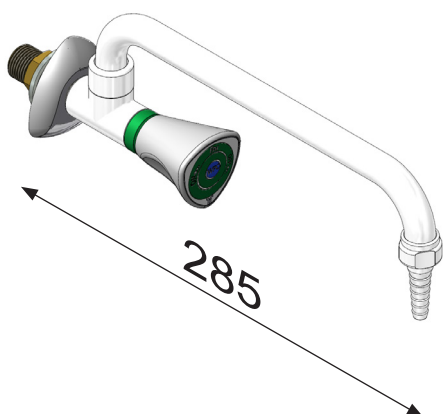
Rubinetto acqua calda verticale

WPP700D

Rubinetto in polipropilene acqua demineralizzata verticale

WPP700F

Rubinetto acqua fredda verticale



WPP703C

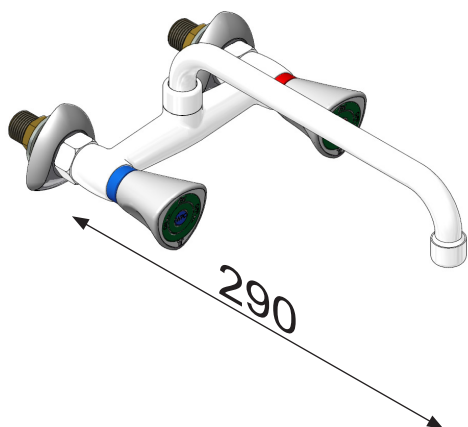
Rubinetto acqua calda vasca per modulo tecnico con alzata

WPP703D

Rubinetto in polipropilene acqua demineralizzata vasca per modulo tecnico con alzata

WPP703F

Rubinetto acqua fredda vasca per modulo tecnico con alzata

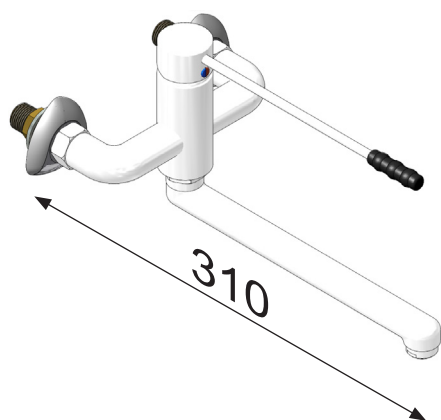


WPP700FC

Miscelatore acqua C/F vasca per modulo tecnico con alzata

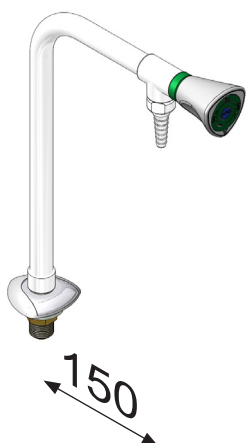
WSPlug Pro

Rubinetti acqua



WPP700GM

Miscelatore acqua C/F a leva clinica vasca per modulo tecnico con alzata



WPP710C

Rubinetto acqua calda vaschetta per copertura modulo tecnico

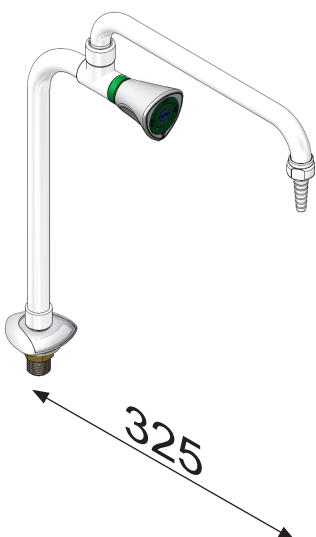
WPP710D

Rubinetto in polipropilene acqua demineralizzata vaschetta per copertura modulo tecnico

WPP710F

Rubinetto acqua fredda vaschetta per copertura modulo tecnico

N.B. Prevedere foro \varnothing 24mm su piano o copertura (sp. massimo 30mm)



WPP713C

Rubinetto acqua calda vasca per copertura/piano

WPP713D

Rubinetto acqua demineralizzata vasca per copertura/piano

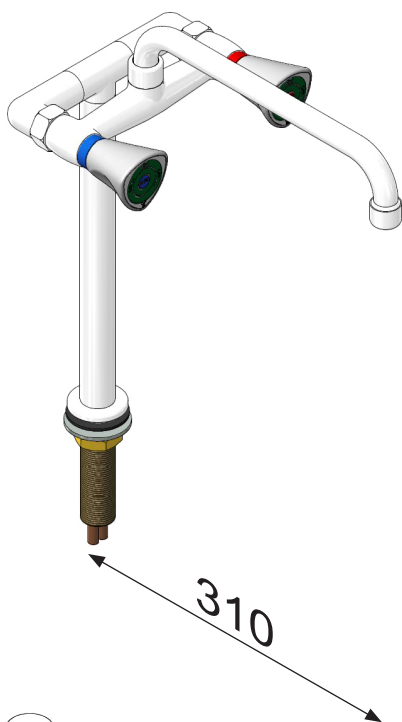
WPP713F

Rubinetto acqua fredda vasca per copertura/piano

N.B. Prevedere foro \varnothing 24mm su piano o copertura (sp. massimo 30mm)

WSplug Pro

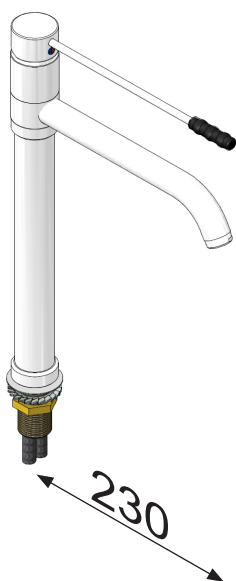
Rubinetti acqua



WPP710FC

Miscelatore acqua C/F vasca per copertura/piano

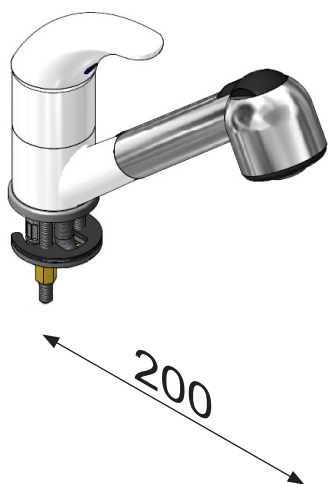
N.B. Prevedere foro \varnothing 30mm su piano o copertura (sp. massimo 30mm)



WPP710GM

Miscelatore acqua C/F leva clinica vasca per copertura/piano

N.B. Prevedere foro \varnothing 35mm su piano o copertura (sp. massimo 30mm)



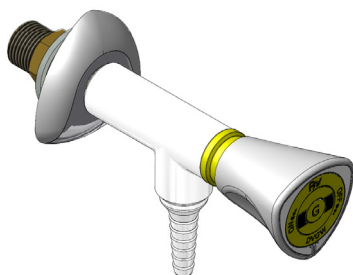
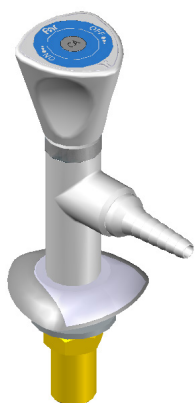
WPP710MF

Miscelatore acqua C/F con doccetta estraibile vasca per copertura/piano

N.B. Prevedere foro \varnothing 35mm su piano o copertura (sp. massimo 30mm)

WSPlug Pro

Rubinetti gas



WPP700AC

Rubinetto aria compressa

WPP700AS

Rubinetto aria sintetica

WPP700AR

Rubinetto argon

WPP700CO

Rubinetto anidride carbonica

WPP700H2

Rubinetto idrogeno
(tubazione alimentazione esclusa)

WPP700HE

Rubinetto elio

WPP700N2

Rubinetto azoto

WPP700V

Rubinetto vuoto

WPP700VP

Rubinetto vapore (max 120°)
(tubazione alimentazione esclusa)

N.B. Prevedere foro Ø 24mm su piano o copertura
(sp. massimo 30mm)

WPP700AG

Rubinetto argon-metano
(tubazione in rame mm10)

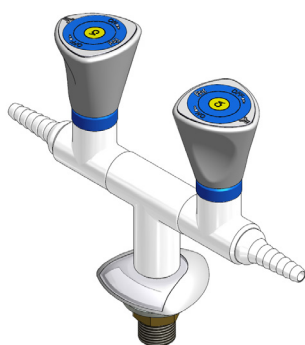
WPP700G

Rubinetto gas con scatto di sicurezza
(tubazione in rame mm10)

N.B. Prevedere foro Ø 24mm su piano o copertura
(sp. massimo 30mm)

WSPlug Pro

Rubinetti gas



WPP720AC

Rubinetto aria compressa bifronte
per copertura/piano

WPP720AS

Rubinetto aria sintetica bifronte
per copertura/piano

WPP720AR

Rubinetto argon bifronte
per copertura/piano

WPP720CO

Rubinetto anidride carbonica bifronte
per copertura/piano

WPP720H2

Rubinetto idrogeno bifronte
per copertura/piano (tubazione alimentazione esclusa)

WPP720HE

Rubinetto elio bifronte
per copertura/piano

WPP720N2

Rubinetto azoto bifronte
per copertura/piano

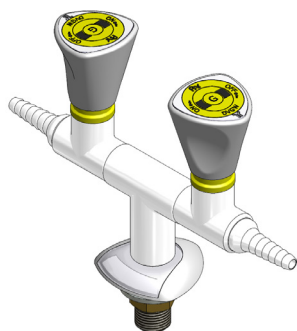
WPP720V

Rubinetto vuoto bifronte
per copertura/piano

WPP720VP

Rubinetto vapore (max 120°) bifronte
per copertura/piano (tubazione alimentazione esclusa)

N.B. Prevedere foro Ø 24mm su piano o copertura
(sp. massimo 30mm)



WPP720AG

Rubinetto argon-metano bifronte
per copertura/piano (tubazione in rame mm10)

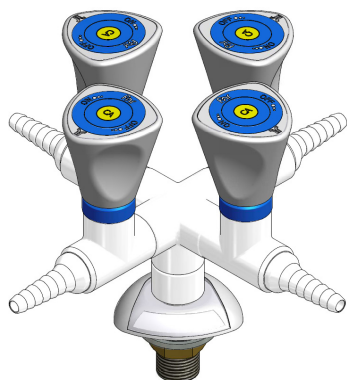
WPP720G

Rubinetto gas con scatto di sicurezza bifronte
per copertura/piano (tubazione in rame mm10)

N.B. Prevedere foro Ø 24mm su piano o copertura
(sp. massimo 30mm)

WSplug Pro

Rubinetti gas



WPP730AC

Rubinetto aria compressa a quattro vie per copertura/piano

WPP730AS

Rubinetto aria sintetica a quattro vie per copertura/piano

WPP730AR

Rubinetto argon a quattro vie per copertura/piano

WPP730CO

Rubinetto anidride carbonica a quattro vie per copertura/piano

WPP730H2

Rubinetto idrogeno a quattro vie per copertura/piano (tubazione alimentazione esclusa)

WPP730HE

Rubinetto elio a quattro vie per copertura/piano

WPP730N2

Rubinetto azoto a quattro vie per copertura/piano

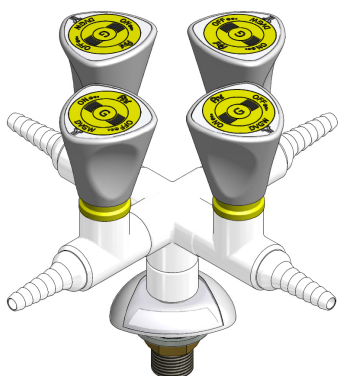
WPP730V

Rubinetto vuoto a quattro vie per copertura/piano

WPP730VP

Rubinetto vapore (max 120°) a quattro vie per copertura/piano (tubazione alimentazione esclusa)

N.B. Prevedere foro Ø 24mm su piano o copertura (sp. massimo 30mm)



WP730AG

Rubinetto argon-metano a quattro vie per copertura/piano (tubazione in rame mm10)

WP730G

Rubinetto gas a quattro vie con scatto di sicurezza per copertura/piano (tubazione in rame mm10)

N.B. Prevedere foro Ø 24mm su piano o copertura (sp. massimo 30mm)

WSPlug Pro

Regolatori di pressione per gas purezza 5.0



WPP750AC

Riduttore di pressione aria compressa
con rubinetto on/off e manometro 0-16 bar

WPP750AS

Riduttore di pressione aria sintetica
con rubinetto on/off e manometro 0-16 bar

WPP750AR

Riduttore di pressione argon
con rubinetto on/off e manometro 0-16 bar

WPP750CO

Riduttore di pressione anidride carbonica
con rubinetto on/off e manometro 0-16 bar

WPP750H2

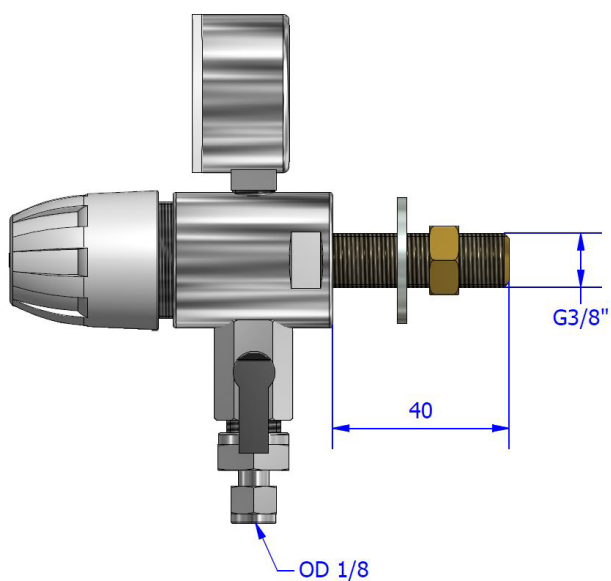
Riduttore di pressione idrogeno
con rubinetto on/off e manometro 0-16 bar

WPP750HE

Riduttore di pressione elio
con rubinetto on/off e manometro 0-16 bar

WPP750N2

Riduttore di pressione azoto
con rubinetto on/off e manometro 0-16 bar



WSPlug Pro

Regolatori di pressione per gas purezza 6.0



WPP751AC

Riduttore di pressione aria compressa
con rubinetto on/off e manometro 0-16 bar

WPP751AS

Riduttore di pressione aria sintetica
con rubinetto on/off e manometro 0-16 bar

WPP751AR

Riduttore di pressione argon
con rubinetto on/off e manometro 0-16 bar

WPP751CO

Riduttore di pressione anidride carbonica
con rubinetto on/off e manometro 0-16 bar

WPP751H2

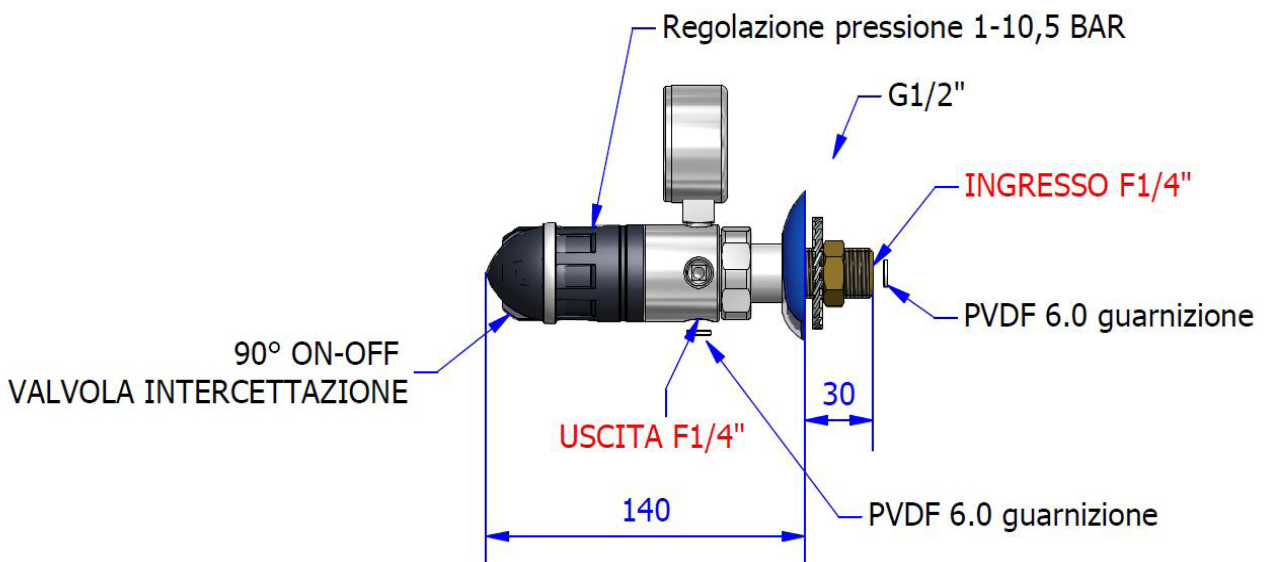
Riduttore di pressione idrogeno
con rubinetto on/off e manometro 0-16 bar

WPP751HE

Riduttore di pressione elio
con rubinetto on/off e manometro 0-16 bar

WPP751N2

Riduttore di pressione azoto
con rubinetto on/off e manometro 0-16 bar



Complementi per unità tecnologiche

Sulle colonne verticali, mediante appositi supporti vengono applicate le barre multiuso che possono essere posizionate a qualsiasi altezza. Le barre sono realizzate in alluminio estruso ed anodizzato. Il particolare disegno è stato studiato per permettere l'aggancio di accessori sia di nostra produzione (mensole, tralicciature, colatoi a pioli, cappette localizzate, pensili), sia di uso comune (lampade, portamonitor, portarotoli ecc.).

Le mensole sono realizzate in melaminico spessore 25 mm, e vengono saldamente fissate alle barre multiuso sopra descritte.

I portaregenti sono realizzati in lamiera d'acciaio verniciata e dal particolare disegno con bordi di contenimento perimetrali.

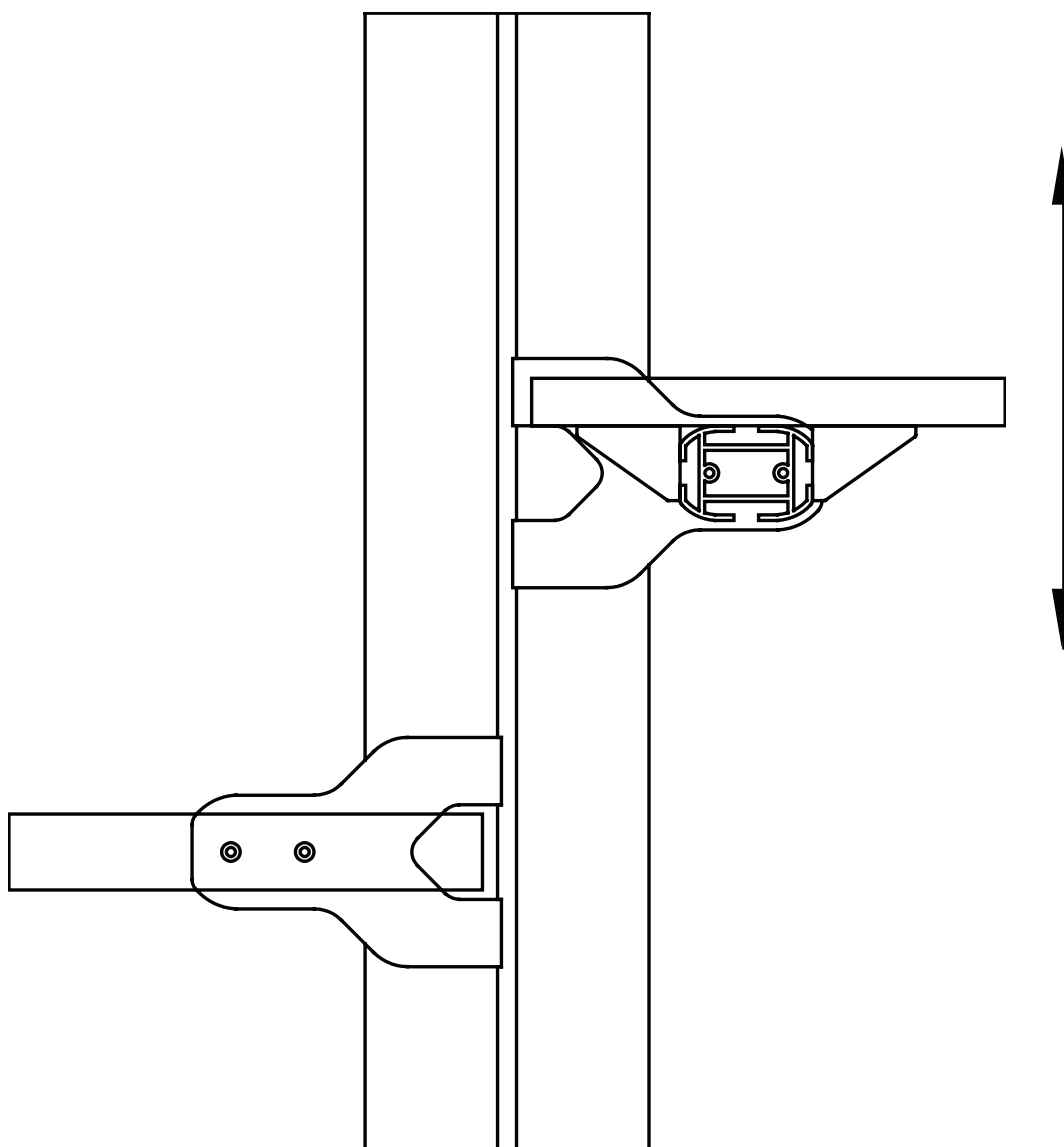
Internamente è possibile avere piano di fondo in laminato oppure in vetro.

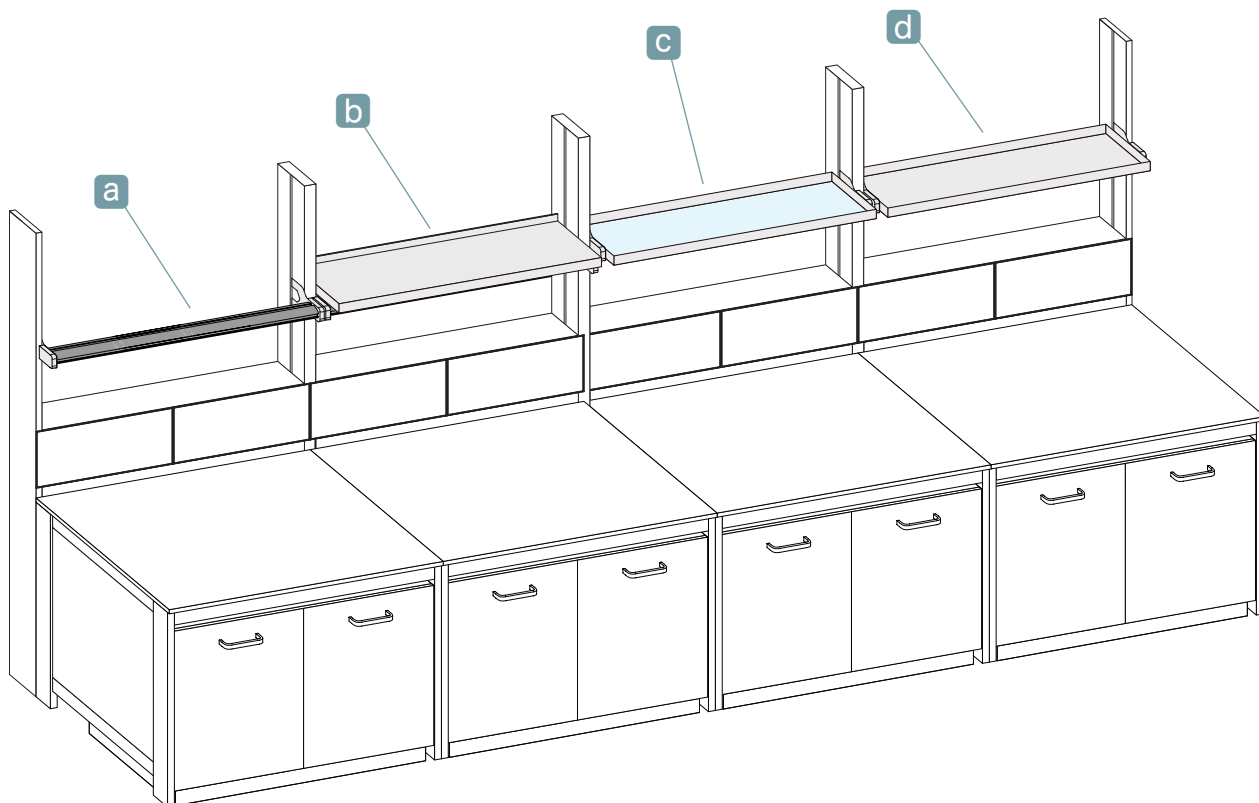
DIMENSIONI (mm)

Larghezza: 550 / 700 / 850 / 1150 / 1450 / 1750

Profondità: 250 (parete) / 450 (centrale)

Altezze: 25 (mensola) / 40 (portaregenti)



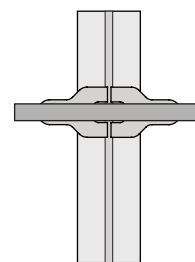
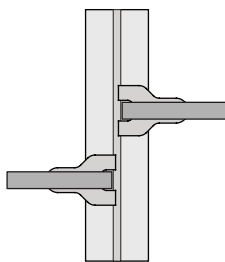
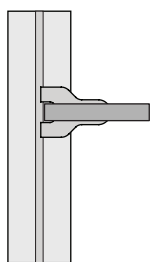
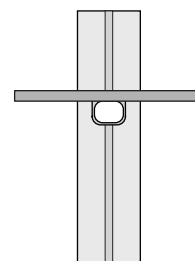
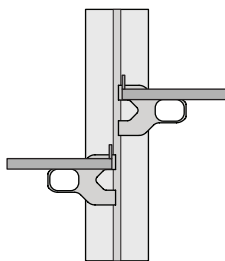
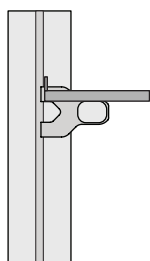


a Trave multiuso

b Mensola in melaminico

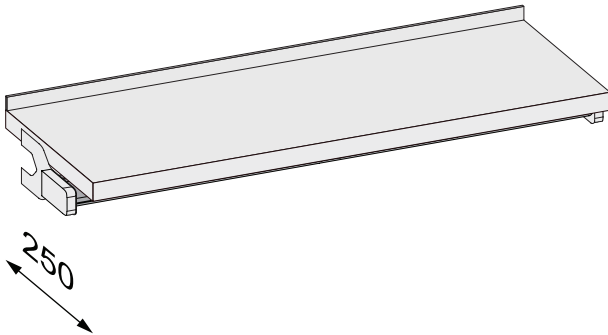
c Mensola portareagenti con fondo in vetro

d Mensola portareagenti con fondo in laminato



WSPlug Pro

Mensole e travi multiuso



WPP28060TM

Mensola/PRO da 600 a parete in melaminico con trave multiuso

Dimensioni: 550 x 250 x 25 mm

WPP28075TM

Mensola/PRO da 750 a parete in melaminico con trave multiuso

Dimensioni: 700 x 250 x 25 mm

WPP28090TM

Mensola/PRO da 900 a parete in melaminico con trave multiuso

Dimensioni: 850 x 250 x 25 mm

WPP28120TM

Mensola/PRO da 1200 a parete in melaminico con trave multiuso

Dimensioni: 1150 x 250 x 25 mm

WPP28150TM

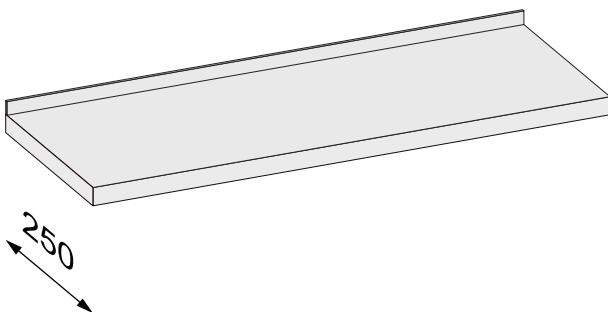
Mensola/PRO da 1500 a parete in melaminico con trave multiuso

Dimensioni: 1450 x 250 x 25 mm

WPP28180TM

Mensola/PRO da 1800 a parete in melaminico con trave multiuso

Dimensioni: 1750 x 250 x 25 mm



WPP28060M

Mensola/PRO da 600 a parete in melaminico

Dimensioni: 540 x 250 x 25 mm

WPP28075M

Mensola/PRO da 750 a parete in melaminico

Dimensioni: 690 x 250 x 25 mm

WPP28090M

Mensola/PRO da 900 a parete in melaminico

Dimensioni: 840 x 250 x 25 mm

WPP28120M

Mensola/PRO da 1200 a parete in melaminico

Dimensioni: 1140 x 250 x 25 mm

WPP28150M

Mensola/PRO da 1500 a parete in melaminico

Dimensioni: 1440 x 250 x 25 mm

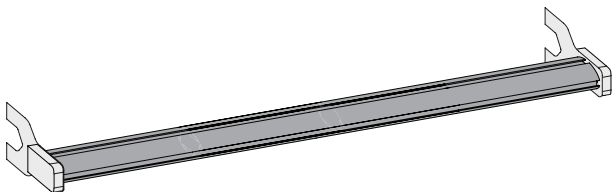
WPP28180M

Mensola/PRO da 1800 a parete in melaminico

Dimensioni: 1740 x 250 x 25 mm

WSplug Pro

Mensole e travi multiuso



WPP28060T

Trave/PRO multiuso da 600 a parete

WPP28075T

Trave/PRO multiuso da 750 a parete

WPP28090T

Trave/PRO multiuso da 900 a parete

WPP28120T

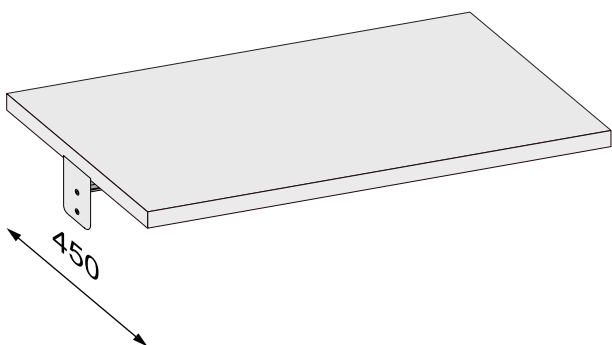
Trave/PRO multiuso da 1200 a parete

WPP28150T

Trave/PRO multiuso da 1500 a parete

WPP28180T

Trave/PRO multiuso da 1800 a parete



WPP29060TM

Mensola/PRO da 600 centrale in melaminico con trave multiuso

Dimensioni: 550 x 450 x 25 mm

WPP29075TM

Mensola/PRO da 750 centrale in melaminico con trave multiuso

Dimensioni: 700 x 450 x 25 mm

WPP29090TM

Mensola/PRO da 900 centrale in melaminico con trave multiuso

Dimensioni: 850 x 450 x 25 mm

WPP29120TM

Mensola/PRO da 1200 centrale in melaminico con trave multiuso

Dimensioni: 1150 x 450 x 25 mm

WPP29150TM

Mensola/PRO da 1500 centrale in melaminico con trave multiuso

Dimensioni: 1450 x 450 x 25 mm

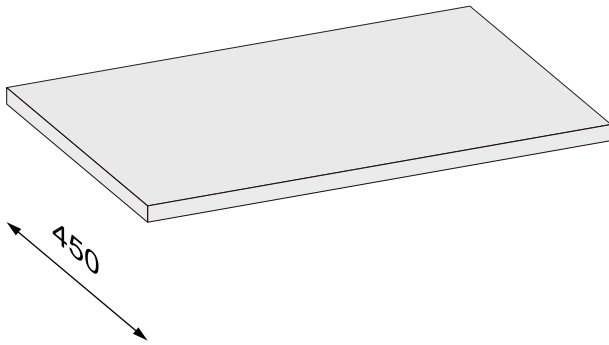
WPP29180TM

Mensola/PRO da 1800 centrale in melaminico con trave multiuso

Dimensioni: 1750 x 450 x 25 mm

WSPlug Pro

Mensole e travi multiuso



WPP29060M

Mensola/PRO da 600 centrale in melaminico
Dimensioni: 540 x 450 x 25 mm

WPP29075M

Mensola/PRO da 750 centrale in melaminico
Dimensioni: 690 x 450 x 25 mm

WPP29090M

Mensola/PRO da 900 centrale in melaminico
Dimensioni: 840 x 450 x 25 mm

WPP29120M

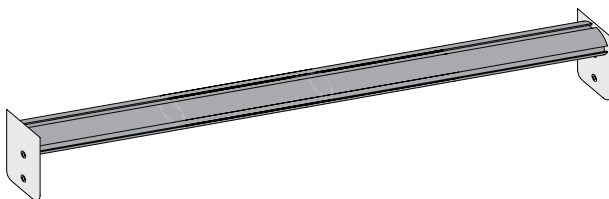
Mensola/PRO da 1200 centrale in melaminico
Dimensioni: 1140 x 450 x 25 mm

WPP29150M

Mensola/PRO da 1500 centrale in melaminico
Dimensioni: 1440 x 450 x 25 mm

WPP29180M

Mensola/PRO da 1800 centrale in melaminico
Dimensioni: 1740 x 450 x 25 mm



WPP29060T

Trave/PRO multiuso da 600 centrale

WPP29075T

Trave/PRO multiuso da 750 centrale

WPP29090T

Trave/PRO multiuso da 900 centrale

WPP29120T

Trave/PRO multiuso da 1200 centrale

WPP29150T

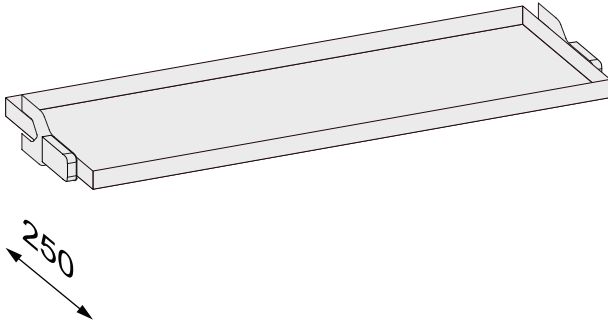
Trave/PRO multiuso da 1500 centrale

WPP29180T

Trave/PRO multiuso da 1800 centrale

WSplug Pro

Vassoi portareagenti in metallo



WPP26060L

Portareagenti/PRO da 600 a parete
vassoio in metallo - fondo in laminato HPL
Dimensioni: 550 x 250 x 40 mm

WPP26075L

Portareagenti/PRO da 750 a parete
vassoio in metallo - fondo in laminato HPL
Dimensioni: 700 x 250 x 40 mm

WPP26090L

Portareagenti/PRO da 900 a parete
vassoio in metallo - fondo in laminato HPL
Dimensioni: 850 x 250 x 40 mm

WPP26120L

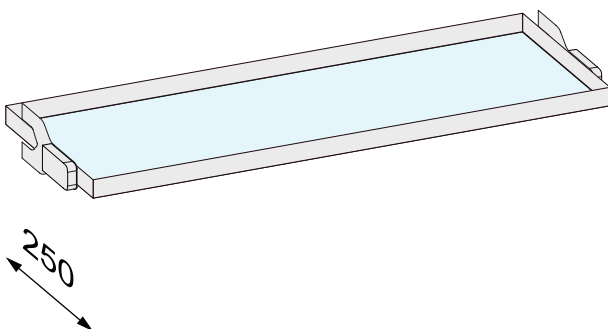
Portareagenti/PRO da 1200 a parete
vassoio in metallo - fondo in laminato HPL
Dimensioni: 1150 x 250 x 40 mm

WPP26150L

Portareagenti/PRO da 1500 a parete
vassoio in metallo - fondo in laminato HPL
Dimensioni: 1450 x 250 x 40 mm

WPP26180L

Portareagenti/PRO da 1800 a parete
vassoio in metallo - fondo in laminato HPL
Dimensioni: 1750 x 250 x 40 mm



WPP26060V

Portareagenti/PRO da 600 a parete
vassoio in metallo - fondo in vetro TEMPERATO
Dimensioni: 550 x 250 x 40 mm

WPP26075V

Portareagenti/PRO da 750 a parete
vassoio in metallo - fondo in vetro TEMPERATO
Dimensioni: 700 x 250 x 40 mm

WPP26090V

Portareagenti/PRO da 900 a parete
vassoio in metallo - fondo in vetro TEMPERATO
Dimensioni: 850 x 250 x 40 mm

WPP26120V

Portareagenti/PRO da 1200 a parete
vassoio in metallo - fondo in vetro TEMPERATO
Dimensioni: 1150 x 250 x 40 mm

WPP26150V

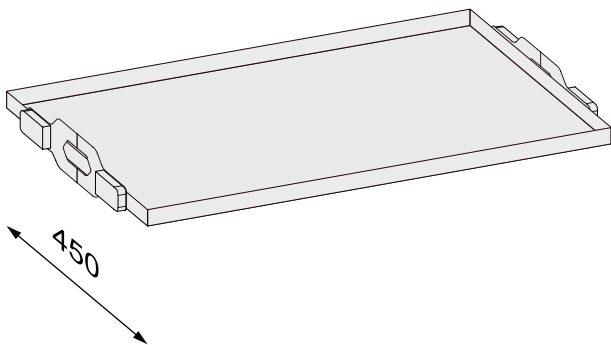
Portareagenti/PRO da 1500 a parete
vassoio in metallo - fondo in vetro TEMPERATO
Dimensioni: 1450 x 250 x 40 mm

WPP26180V

Portareagenti/PRO da 1800 a parete
vassoio in metallo - fondo in vetro TEMPERATO
Dimensioni: 1750 x 250 x 40 mm

WSplug Pro

Vassoi portareagenti in metallo



WPP27060L

Portareagenti/PRO da 600 centrale
vassoio in metallo - fondo in laminato HPL
Dimensioni: 550 x 450 x 40 mm

WPP27075L

Portareagenti/PRO da 750 centrale
vassoio in metallo - fondo in laminato HPL
Dimensioni: 700 x 450 x 40 mm

WPP27090L

Portareagenti/PRO da 900 centrale
vassoio in metallo - fondo in laminato HPL
Dimensioni: 850 x 450 x 40 mm

WPP27120L

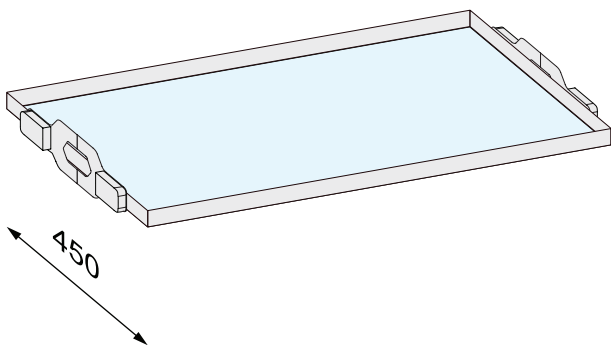
Portareagenti/PRO da 1200 centrale
vassoio in metallo - fondo in laminato HPL
Dimensioni: 1150 x 450 x 40 mm

WPP27150L

Portareagenti/PRO da 1500 centrale
vassoio in metallo - fondo in laminato HPL
Dimensioni: 1450 x 450 x 40 mm

WPP27180L

Portareagenti/PRO da 1800 centrale
vassoio in metallo - fondo in laminato HPL
Dimensioni: 1750 x 450 x 40 mm



WPP27060V

Portareagenti/PRO da 600 centrale
vassoio in metallo - fondo in vetro TEMPERATO
Dimensioni: 550 x 450 x 40 mm

WPP27075V

Portareagenti/PRO da 750 centrale
vassoio in metallo - fondo in vetro TEMPERATO
Dimensioni: 700 x 450 x 40 mm

WPP27090V

Portareagenti/PRO da 900 centrale
vassoio in metallo - fondo in vetro TEMPERATO
Dimensioni: 850 x 450 x 40 mm

WPP27120V

Portareagenti/PRO da 1200 centrale
vassoio in metallo - fondo in vetro TEMPERATO
Dimensioni: 1150 x 450 x 40 mm

WPP27150V

Portareagenti/PRO da 1500 centrale
vassoio in metallo - fondo in vetro TEMPERATO
Dimensioni: 1450 x 450 x 40 mm

WPP27180V

Portareagenti/PRO da 1800 centrale
vassoio in metallo - fondo in vetro TEMPERATO
Dimensioni: 1750 x 450 x 40 mm

Strutture Banco

Le Strutture Banco sono concepite per essere auto portanti, componibili, intercambiabili tra loro.

Le spalle sono realizzate in tubolare saldato in unico pezzo, sezione 80x30 e 60x30 spessore 1,5 mm, predisposte per poter essere agganciate al modulo tecnico e adatte al supporto di tutti i piani di lavoro della gamma Labosy-stem. Inferiormente sono dotate di piedini anteriori e posteriori regolabili a vite con base tonda Ø 40 mm. realizzata in materiale isolante (PVC).

L'unione tra le due spalle avviene nella parte posteriore mediante un traverso longitudinale e superiormente tramite un telaio che consente di sostenere e livellare, in tutto il suo perimetro, il piano di lavoro tramite degli appositi sup-porti regolabili.

L'assemblaggio viene effettuato mediante inserti filettati e bulloni di acciaio trattato che, grazie alle strette tolleranze di lavorazione delle strutture, permettono l'intercambio e la compatibilità di qualsiasi componente anche in tempi successivi garantendo un'elevata rigidità longitudinale e trasversale, stabilità e resistenza alle oscillazioni.

Le strutture sono C-Frame e UR-Frame.

La versione C-Frame ha il vantaggio di poter sfruttare tutto lo spazio sottostante il banco.

Le strutture UR-Frame garantiscono una maggiore solidità e la loro portata è certificata fino ai 500 kg.

Alle estremità dei banchi sono previste chiusure laterali di finitura.

DIMENSIONI (mm):

Larghezze: 600 / 750 / 900 / 1200 / 1500 / 1800

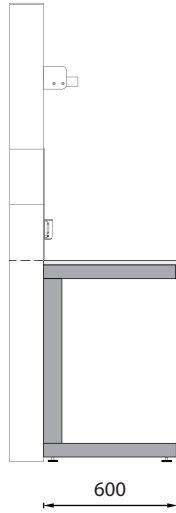
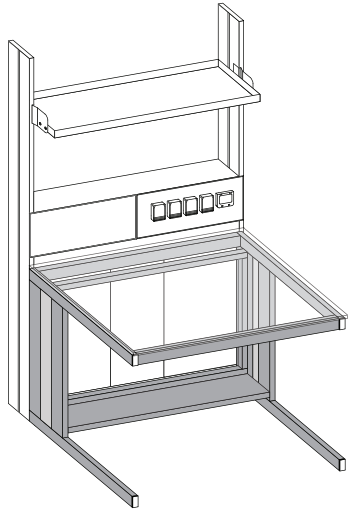
Profondità: 750 / 600 / (900 allestimento opzionale su richiesta)

Altezze: 890 / 780 (scrivania)

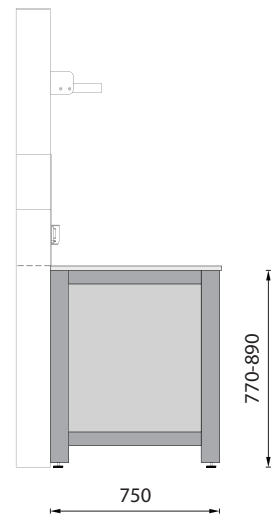
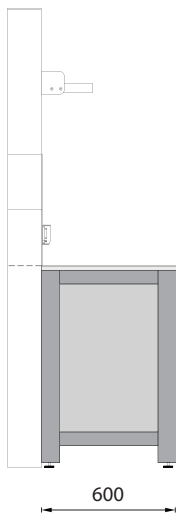
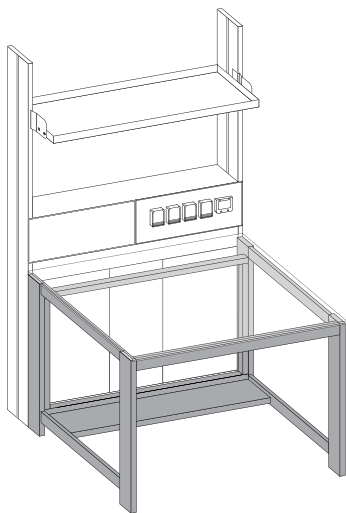
Portata massima (Kg): 200 per ogni modulo della struttura portante "C-Frame"

500 per ogni modulo della struttura portante "UR-Frame"

C-Frame

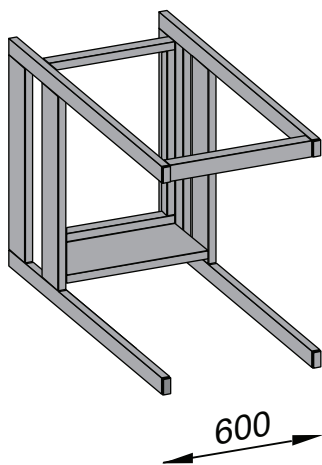


UR-Frame



WSplug Pro

Strutture Banco C-Frame

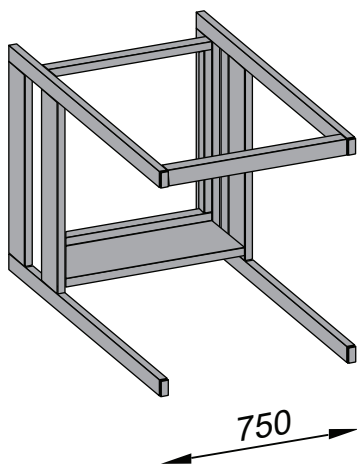


WPC20060

Struttura **banco** C-frame da 600x750
Dimensioni: 593 x 740 x 860 mm

WPC21060

Struttura **scrivania** C-frame da 600x750
Dimensioni: 593 x 740 x 740 mm

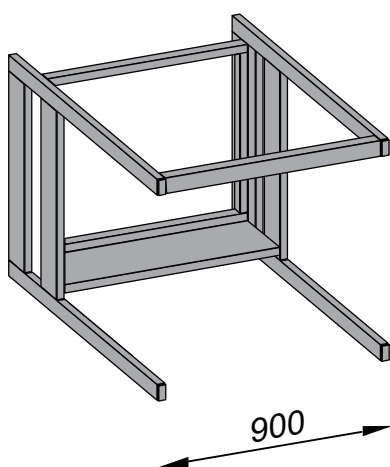


WPC20075

Struttura **banco** C-frame da 750x750
Dimensioni: 743 x 740 x 860 mm

WPC21075

Struttura **scrivania** C-frame da 750x750
Dimensioni: 743 x 740 x 740 mm



WPC20090

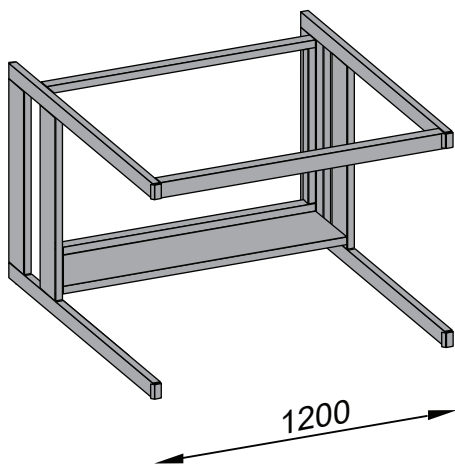
Struttura **banco** C-frame da 900x750
Dimensioni: 893 x 740 x 860 mm

WPC21090

Struttura **scrivania** C-frame da 900x750
Dimensioni: 893 x 740 x 740 mm

WSPlug Pro

Strutture Banco C-Frame

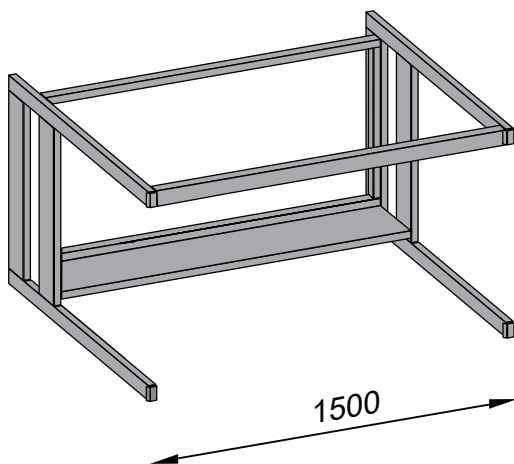


WPC20120

Struttura **banco** C-frame da 1200x750
Dimensioni: 1193 x 740 x 860 mm

WPC21120

Struttura **scrivania** C-frame da 1200x750
Dimensioni: 1193 x 740 x 740 mm

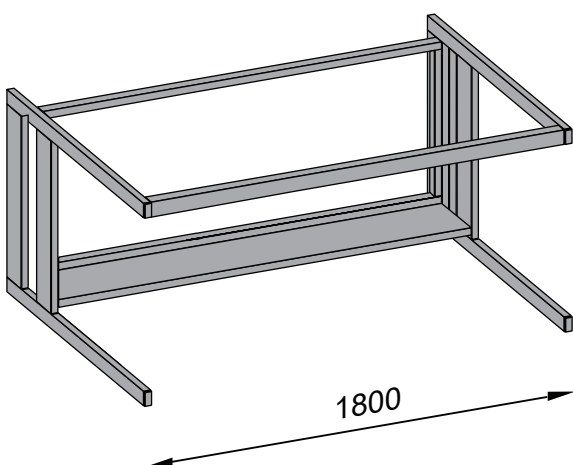


WPC20150

Struttura **banco** C-frame da 1500x750
Dimensioni: 1493 x 740 x 860 mm

WPC21150

Struttura **scrivania** C-frame da 1500x750
Dimensioni: 1493 x 740 x 740 mm



WPC20180

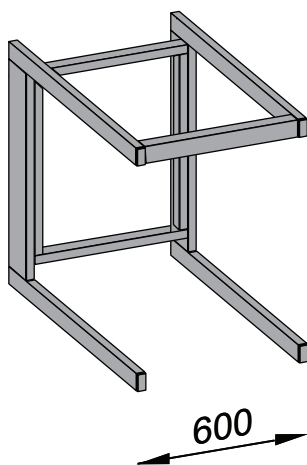
Struttura **banco** C-frame da 1800x750
Dimensioni: 1793 x 740 x 860 mm

WPC21180

Struttura **scrivania** C-frame da 1800x750
Dimensioni: 1793 x 740 x 740 mm

WSplug Pro

Strutture Banco C-Frame

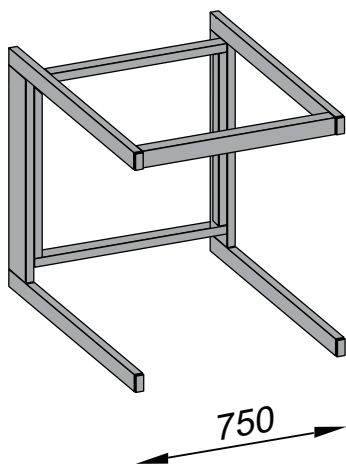


WPC22060

Struttura **banco** C-frame da 600x600
Dimensioni: 593 x 580 x 860 mm

WPC23060

Struttura **scrivania** C-frame da 600x600
Dimensioni: 593 x 580 x 740 mm

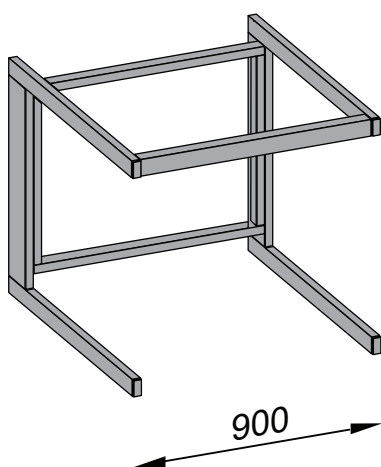


WPC22075

Struttura **banco** C-frame da 750x600
Dimensioni: 743 x 580 x 860 mm

WPC23075

Struttura **scrivania** C-frame da 750x600
Dimensioni: 743 x 580 x 740 mm



WPC22090

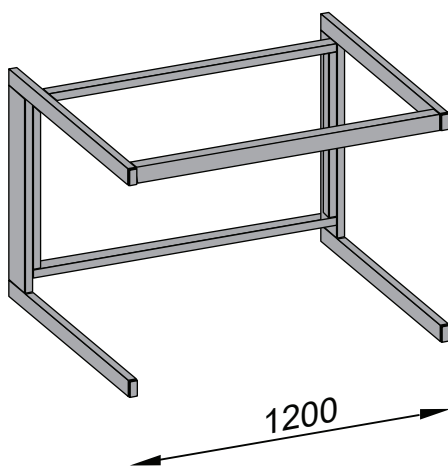
Struttura **banco** C-frame da 900x600
Dimensioni: 893 x 580 x 860 mm

WPC23090

Struttura **scrivania** C-frame da 900x600
Dimensioni: 593 x 580 x 740 mm

WSplug Pro

Strutture Banco C-Frame

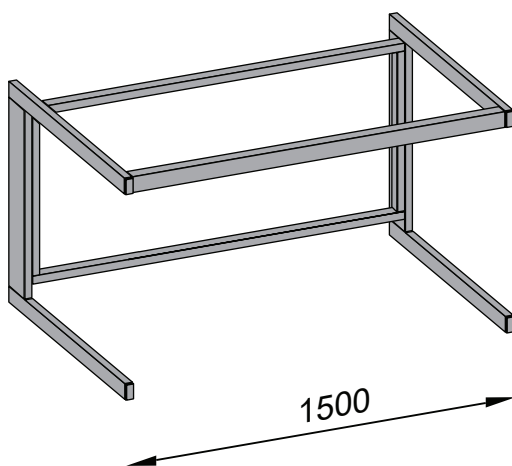


WPC22120

Struttura **banco** C-frame da 1200x600
Dimensioni: 1193 x 580 x 860 mm

WPC23120

Struttura **scrivania** C-frame da 1200x600
Dimensioni: 593 x 580 x 740 mm

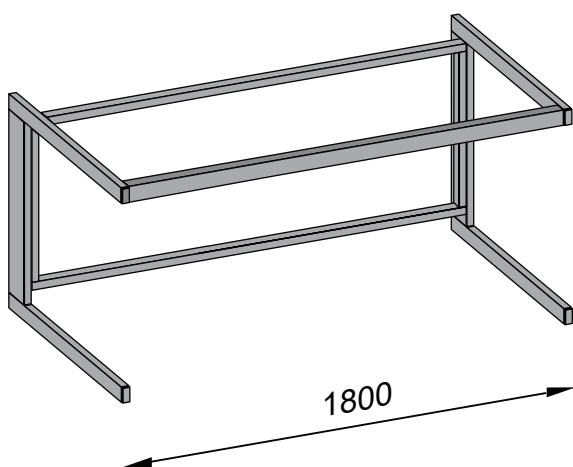


WPC22150

Struttura **banco** C-frame da 1500x600
Dimensioni: 1493 x 580 x 860 mm

WPC23150

Struttura **scrivania** C-frame da 1500x600
Dimensioni: 1493 x 580 x 740 mm



WPC22180

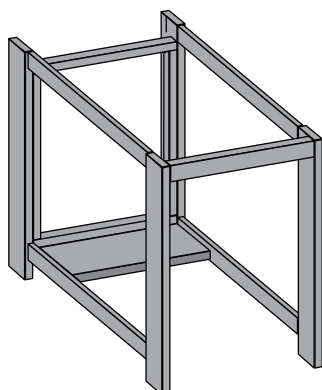
Struttura **banco** C-frame da 1800x600
Dimensioni: 1793 x 580 x 860 mm

WPC23180

Struttura **scrivania** C-frame da 1800x600
Dimensioni: 1793 x 580 x 740 mm

WSplug Pro

Strutture Banco UR-Frame



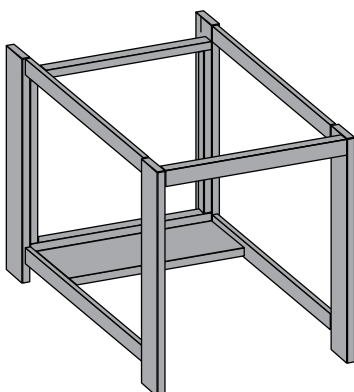
600

WPU20060

Struttura **banco** UR-frame da 600x750
Dimensioni: 593 x 740 x 860 mm

WPU21060

Struttura **scrivania** UR-frame da 600x750
Dimensioni: 593 x 740 x 740 mm



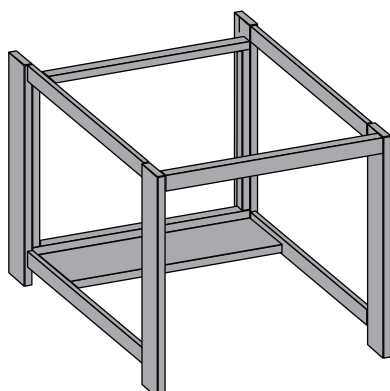
750

WPU20075

Struttura **banco** UR-frame da 750x750
Dimensioni: 743 x 740 x 860 mm

WPU21075

Struttura **scrivania** UR-frame da 750x750
Dimensioni: 743 x 740 x 740 mm



900

WPU20090

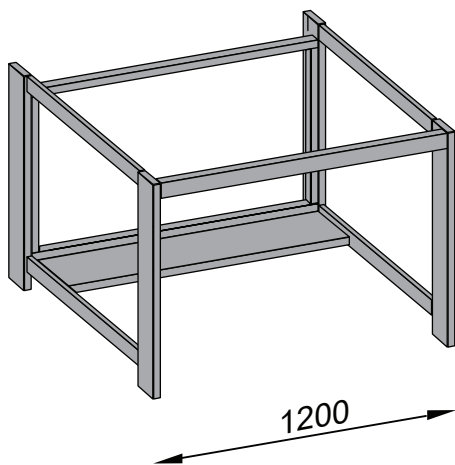
Struttura **banco** UR-frame da 900x750
Dimensioni: 893 x 740 x 860 mm

WPU21090

Struttura **scrivania** UR-frame da 900x750
Dimensioni: 893 x 740 x 740 mm

WSPlug Pro

Strutture Banco UR-Frame

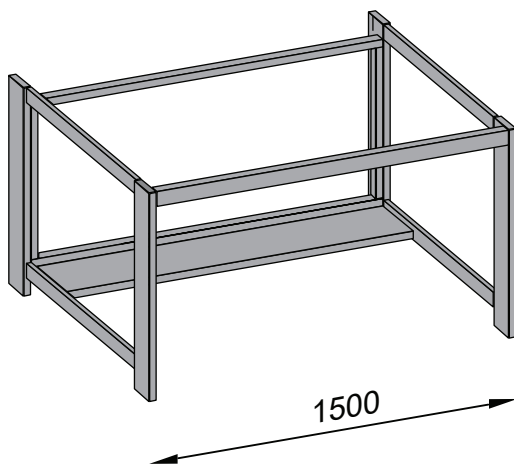


WPU20120

Struttura **banco** UR-frame da 1200x750
Dimensioni: 1193 x 740 x 860 mm

WPU21120

Struttura **scrivania** UR-frame da 1200x750
Dimensioni: 1193 x 740 x 740 mm

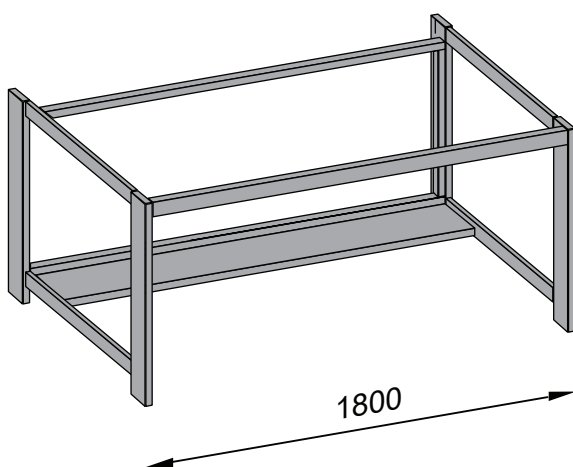


WPU20150

Struttura **banco** UR-frame da 1500x750
Dimensioni: 1493 x 740 x 860 mm

WPU21150

Struttura **scrivania** UR-frame da 1500x750
Dimensioni: 1493 x 740 x 740 mm



WPU20180

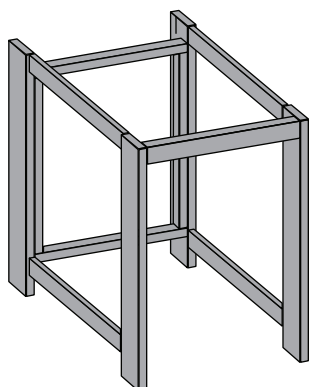
Struttura **banco** UR-frame da 1800x750
Dimensioni: 1793 x 740 x 860 mm

WPU21180

Struttura **scrivania** UR-frame da 1800x750
Dimensioni: 1793 x 740 x 740 mm

WSplug Pro

Strutture Banco UR-Frame



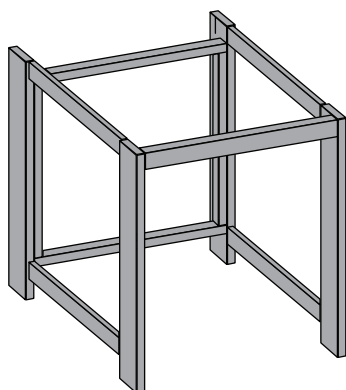
600

WPU22060

Struttura **banco** UR-frame da 600x600
Dimensioni: 593 x 580 x 860 mm

WPU23060

Struttura **scrivania** UR-frame da 600x600
Dimensioni: 593 x 580 x 740 mm



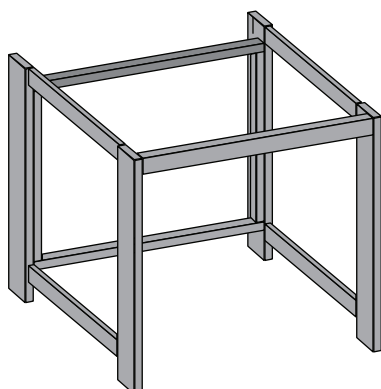
750

WPU22075

Struttura **banco** UR-frame da 750x600
Dimensioni: 743 x 580 x 860 mm

WPU23075

Struttura **scrivania** UR-frame da 750x600
Dimensioni: 743 x 580 x 740 mm



900

WPU22090

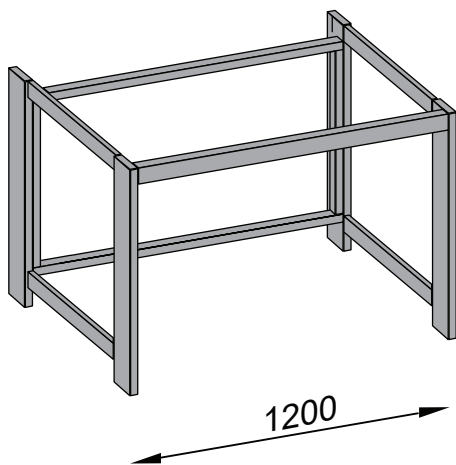
Struttura **banco** UR-frame da 900x600
Dimensioni: 893 x 580 x 860 mm

WPU23090

Struttura **scrivania** UR-frame da 900x600
Dimensioni: 593 x 580 x 740 mm

WSPlug Pro

Strutture Banco UR-Frame

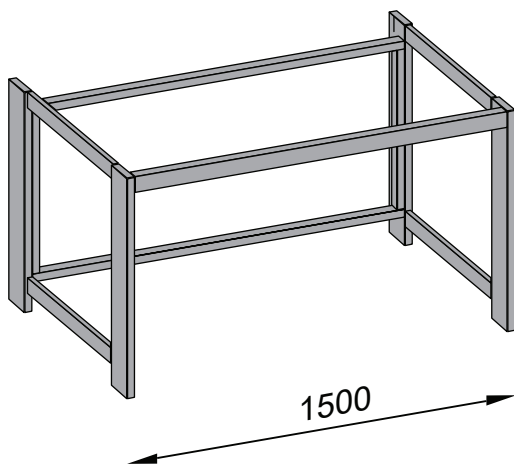


WPU22120

Struttura **banco** UR-frame da 1200x600
Dimensioni: 1193 x 580 x 860 mm

WPU23120

Struttura **scrivania** UR-frame da 1200x600
Dimensioni: 593 x 580 x 740 mm

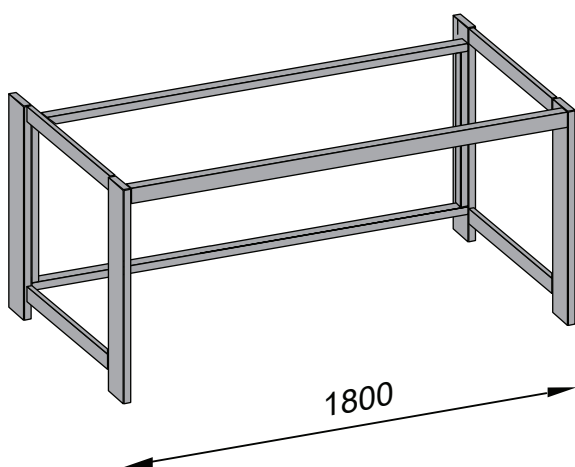


WPU22150

Struttura **banco** UR-frame da 1500x600
Dimensioni: 1493 x 580 x 860 mm

WPU23150

Struttura **scrivania** UR-frame da 1500x600
Dimensioni: 1493 x 580 x 740 mm



WPU22180

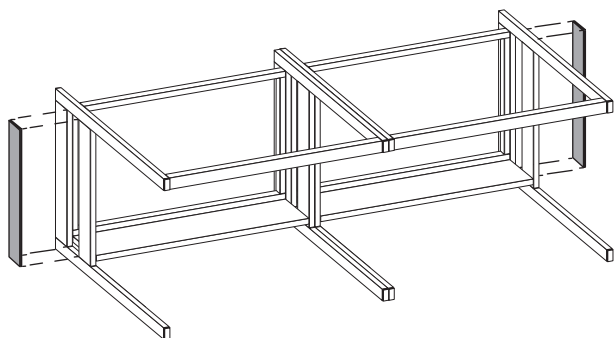
Struttura **banco** UR-frame da 1800x600
Dimensioni: 1793 x 580 x 860 mm

WPU23180

Struttura **scrivania** UR-frame da 1800x600
Dimensioni: 1793 x 580 x 740 mm

WSplug Pro

Chiusure laterali banchi

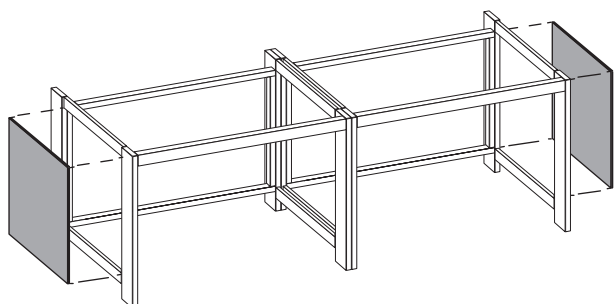


WPCCLB

Chiusure laterali **banco** C-frame

WPCCLS

Chiusure laterali **scrivania** C-frame



WPUCLB75

Chiusure laterali **banco** UR-frame P. 750

WPUCLS75

Chiusure laterali **scrivania** UR-frame P. 750

WPUCLB60

Chiusure laterali **banco** UR-frame P. 600

WPUCLS60

Chiusure laterali **scrivania** UR-frame P. 600

Piani di lavoro

La scelta della superficie di lavoro è determinata da una attenta valutazione subordinata alle specifiche esigenze e alle applicazioni realmente eseguite all'interno del laboratorio dove i piani dovranno essere collocati. In funzione della destinazione d'uso sono disponibili piani di diverso materiale, con o senza bordo antidebordante per garantire prestazioni superiori e grande versatilità progettuale.

Laminato HPL Labgrade®

Superficie tecnica di "Abet Laminati", specificatamente creata per il mondo del laboratorio.

Materiale autoportante massivo costituito da strati di carta kraft impregnata con resine termoindurenti e strati superficiali di carta decorativa impregnata con resine aminoplastiche.

Il piano di lavoro ha una superficie ignifuga che ha anche un'ottima resistenza all'acqua e sopporta bene gran parte delle sollecitazioni meccaniche quali vibrazioni, colpi e grossi pesi.

La principale caratteristica dei piani di lavoro HPL LABGRADE è la speciale superficie di rivestimento anti acido che provvede a renderlo inattaccabile da solventi ed agenti chimici.

Il piano è omogeneo a tutto spessore (spessore 19 mm.) con bordi perimetrali arrotondati secondo le norme di sicurezza.

La superficie non porosa e i relativi bordi sono facilmente disinfettabili con acqua calda, vapore e con tutti i tipi di disinfettanti utilizzati negli ospedali e per altre applicazioni di tipo commerciale.

Per la sua resistenza agli agenti chimici e la sua alta resistenza meccanica è particolarmente adatto per l'impiego in laboratori chimici, di analisi ed è perfetto per l'impiego in laboratori strumentali.

La facilità di lavorazione di questo materiale permette la realizzazione di piani con vasche applicate, rubinetti ed altri accessori. E' possibile inoltre la realizzazione di pezzi su misura, quali ad esempio i tamponamenti di finitura a ridosso di colonne o pilastri o per la realizzazione di piani angolari, al fine di garantire la continuità dell'arredo lungo le pareti perimetrali dei locali.

Monolite Ipergres®

Monolite Ipergres è un impasto di: argilla, quarzo, feldspato, caolino, chamotte, molochite (ogni materia prima è assolutamente eco-sostenibile e priva di qualsiasi sostanza nociva) con il quale si realizzano lastre di grandi formati, autoportanti con elevate prestazioni strutturali e materiche.

Con la tecnica della monocottura ad alta temperatura (1250° C), attraverso cicli che raggiungono le 60 ore, gli smalti si combinano saldamente fra loro, garantendo alle superfici un'eccellente resistenza agli urti, ai graffi, agli agenti atmosferici (UV), al gelo ed alle sostanze corrosive. I piani in Monolite Ipergres non assorbono grassi o liquidi, rendendo i piani perfettamente igienici per qualsiasi utilizzo. Grazie alla sua impermeabilità, questo materiale non può macchiarsi, tollerando qualsiasi tipo di detergente per la sua pulizia.

Monolite Ipergres è un materiale perfetto per superfici e piani di lavoro per laboratori chimici e scientifici dove si fa uso di agenti chimici, anche aggressivi.

Igiene, lavabilità, resistenza a corrosione e a reazioni chimiche sono i principali punti di forza.

E' possibile realizzare piani di lavoro con bordo di contenimento perimetrale per il contenimento di eventuali ed accidentali travasi di liquidi, oppure lisci per applicazioni dove non vi è il problema di eventuali sversamenti.

Polipropilene

Sono realizzati con stampo ad iniezione così da ottenere una superficie unica ed omogenea senza alcun punto di giunzione o saldatura.

I piani in polipropilene sono completi di bordi di contenimento perimetrali che li preservano da ogni tipo di infiltrazione e/o eventuale ed accidentale travaso di liquidi.

Le principali caratteristiche di questo piano sono l'alta resistenza agli agenti chimici e l'elevata elasticità. L'assorbimento agli urti attivi riduce enormemente il rischio di rottura della vetreria normalmente utilizzata nei laboratori con evidente risparmio e maggiore sicurezza per l'operatore che vede così ridotto il rischio di infortuni e contatto con sostanze pericolose.

Le ottime caratteristiche di resistenza alla corrosione, impermeabilità unitamente all'elasticità rendono i piani in polipropilene perfetti per l'utilizzo prevalentemente in postazioni di lavaggio o in tutte le situazioni in cui sono presenti sostanze acide, un elevato grado di umidità come ambienti con presenza di vapori, ambienti in zone marine, Food Industry ed altro.

Ceramicsteel

I piani in Ceramicsteel (Asepsi Labsteel®), sono realizzati da una lastra di acciaio decarburato spessore 12/10, dalla quale si ricavano mediante presso-piegatura, i bordi perimetrali di contenimento. Sono porcellanati con smalti resistenti agli acidi classe AA in conformità alle normative vigenti nel settore del laboratorio, e sottoposti a doppia cottura a 820°C.

La smaltatura garantisce un'ottima resistenza a tutti i comuni agenti chimici quali solventi, vernici, oli, grassi acidi e basi.

Il supporto interno è realizzato con iniezione ad alta pressione di poliuretano ed ha una funzione di irrigidimento ed antirombo. La controplaccatura inferiore è realizzata in lamiera d'acciaio zincata a caldo.

Grazie allo smalto la superficie risulta monolitica non porosa con elevata facilità di pulizia e decontaminazione. Lo smalto che riveste la superficie non è un conduttore elettrico, quindi previene la crescita di batteri e germi. Questo tipo di piano risulta quindi particolarmente adatto anche ad aree di laboratorio dove è richiesta una perfetta disinfezione e pulizia quali laboratori di microbiologia, ematologia etc.

Acciaio Inox (AISI 304 / AISI 316)

I piani di lavoro in acciaio inox sono composti da un supporto dello spessore di 30 mm. su cui viene incollata, con speciali resine ureiche, una lastra di acciaio inossidabile AISI 304 (o, a richiesta, AISI 316) dello spessore di 10/10.

L'acciaio inossidabile è una lega ferro-cromo-carbonio, con contenuto di cromo almeno pari a 10.5%, ed eventuale aggiunta di altri elementi tra cui nichel e molibdeno. La principale caratteristica di questa famiglia di acciai è l'ottima resistenza alla corrosione, garantita dalla presenza del cromo che favorisce la formazione di un film di ossido sottile e trasparente, detto film passivo, che si forma a contatto con l'ossigeno dell'aria e protegge il materiale sottostante dagli agenti corrosivi esterni. Il film passivo inoltre, se lacerato, è in grado di riformarsi naturalmente.

La finitura della superficie è scotch brite, per eliminare fenomeni di riflessione.

Da tale lastra, se presenti, vengono ricavati i bordi perimetrali di contenimento sui quattro lati, ottenuti senza saldature. La parte inferiore del piano è trattata con speciali resine fenoliche idrofughe che lo rendono perfettamente impermeabile alle infiltrazioni.

Sui piani in acciaio inox è possibile installare vasche stampate mediante saldatura con sistema TIG (Tungsten Inert Gas) in atmosfera di gas inerte (ARGON).

Lo spessore dei piani di lavoro è di circa 40 mm.

I piani in acciaio inox trovano impiego in gruppi di lavaggio o in laboratori dove serve igiene, sicurezza, robustezza, e resistenza alla corrosione. Sono particolarmente apprezzati per utilizzo nei laboratori di analisi cliniche dei Presidi Ospedalieri o Aziende Sanitarie in genere, così come dalle industrie del comparto Food & Beverage.

Melaminico (per scrivania)

Il piano in melaminico è composto da un pannello nobilitato, un materiale composito strutturato in una serie di strati in legno truciolare, rivestiti con resina melaminica, materiale sintetico estremamente sottile e duttile, particolarmente resistente a comuni macchie, graffi e sbecature.

Questo prodotto è l'ideale per applicazioni soggette a sollecitazioni minori, prettamente utilizzato per postazioni operative (scrivanie).

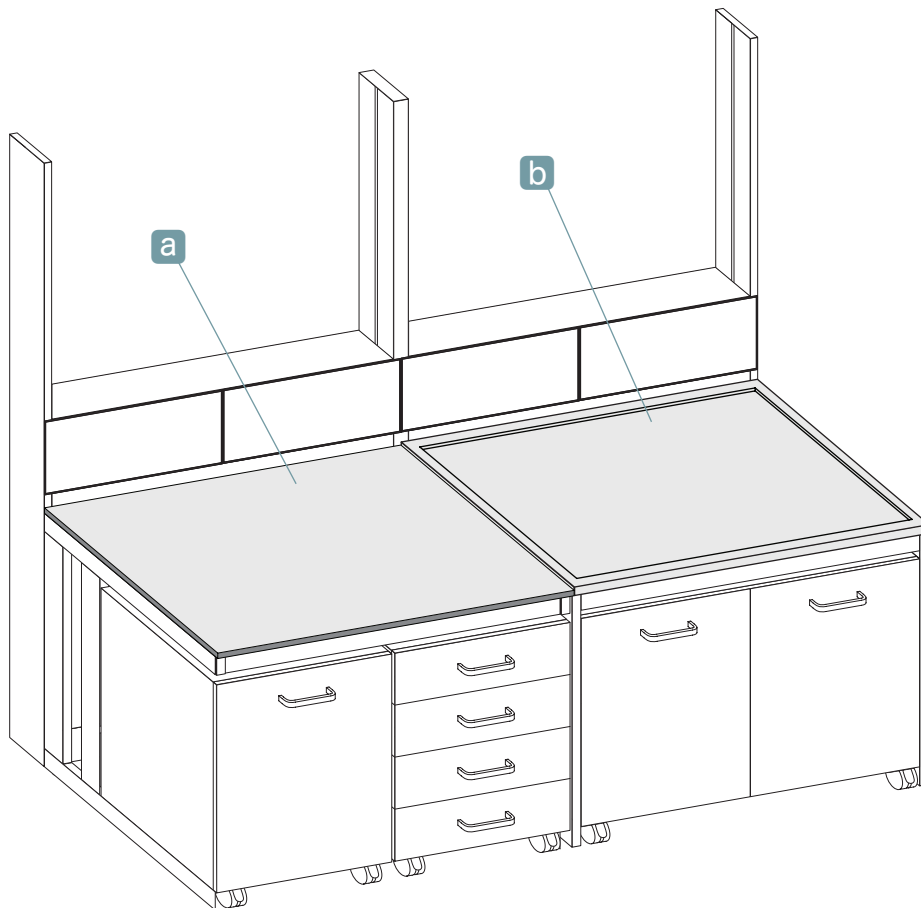
DIMENSIONI (mm)

Larghezza: 600 / 750 / 900 / 1200 / 1500 / 1800 – (Ceramicsteel solo nelle misure 750/1200/1800)

Profondità: 750 / 600 / (900 allestimento opzionale su richiesta, non possibile per piani in Ceramicsteel)

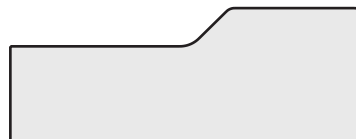
Spessori:

- 19 (HPL Labgrade)
- 28 (Monolite Ipergres – Acciaio Inox)
- 30 (Polipropilene)
- 38 (Ceramicsteel)
- 25 (Melaminico)



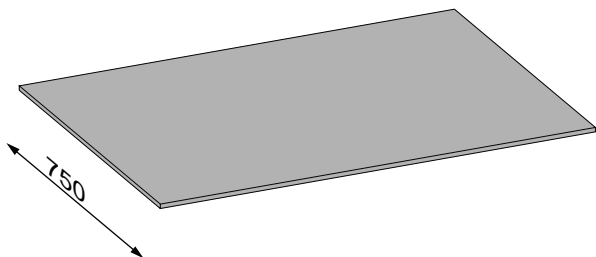
a Piano senza bordo antidebordante

b Piano con bordo antidebordante



WSplug Pro

Piani di lavoro in melaminico per scrivanie



WPP37060

Piano in melaminico per scrivania 600 x 750
Dimensioni: 600 x 750 x 25 mm

WPP37075

Piano in melaminico per scrivania 750 x 750
Dimensioni: 750 x 750 x 25 mm

WPP37090

Piano in melaminico per scrivania 900 x 750
Dimensioni: 900 x 750 x 25 mm

WPP37120

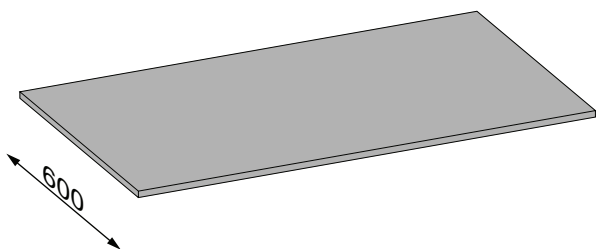
Piano in melaminico per scrivania 1200 x 750
Dimensioni: 1200 x 750 x 25 mm

WPP37150

Piano in melaminico per scrivania 1500 x 750
Dimensioni: 1500 x 750 x 25 mm

WPP37180

Piano in melaminico per scrivania 1800 x 750
Dimensioni: 1800 x 750 x 25 mm



WPP37061

Piano in melaminico per scrivania 600 x 600
Dimensioni: 600 x 600 x 25 mm

WPP37091

Piano in melaminico per scrivania 900 x 600
Dimensioni: 900 x 600 x 25 mm

WPP37121

Piano in melaminico per scrivania 1200 x 600
Dimensioni: 1200 x 600 x 25 mm

WPP37151

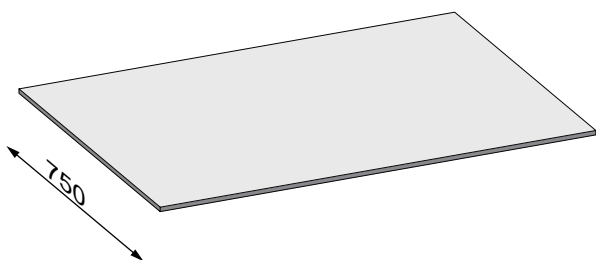
Piano in melaminico per scrivania 1500 x 600
Dimensioni: 1500 x 600 x 25 mm

WPP37181

Piano in melaminico per scrivania 1800 x 600
Dimensioni: 1800 x 600 x 25 mm

WSplug Pro

Piano di lavoro senza bordo antidebordante



WPP31060

Piano in laminato HPL 600x750 - Labgrade®
Dimensioni: 600x750x19 mm

WPP31075

Piano in laminato HPL 750x750 - Labgrade®
Dimensioni: 750x750x19 mm

WPP31090

Piano in laminato HPL 900x750 - Labgrade®
Dimensioni: 900x750x19 mm

WPP31120

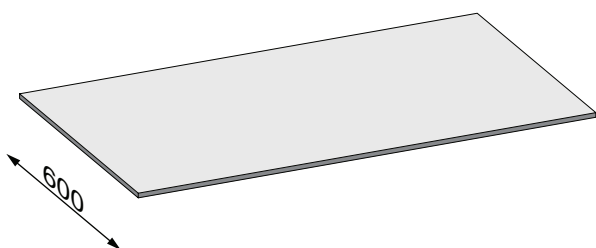
Piano in laminato HPL 1200x750 - Labgrade®
Dimensioni: 1200x750x19 mm

WPP31150

Piano in laminato HPL 1500x750 - Labgrade®
Dimensioni: 1500x750x19 mm

WPP31180

Piano in laminato HPL 1800x750 - Labgrade®
Dimensioni: 1800x750x19 mm



WPP31061

Piano in laminato HPL 600x600 - Labgrade®
Dimensioni: 600x600x19 mm

WPP31091

Piano in laminato HPL 900x600 - Labgrade®
Dimensioni: 900x600x19 mm

WPP31121

Piano in laminato HPL 1200x600 - Labgrade®
Dimensioni: 1200x600x19 mm

WPP31151

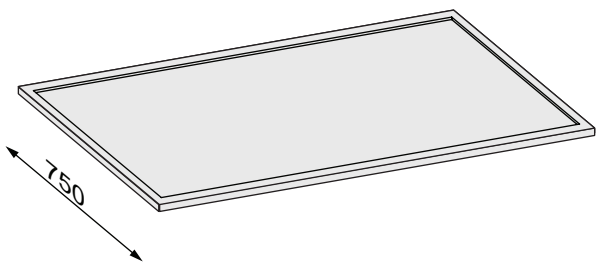
Piano in laminato HPL 1500x600 - Labgrade®
Dimensioni: 1500x600x19 mm

WPP31181

Piano in laminato HPL 1800x600 - Labgrade®
Dimensioni: 1800x600x19 mm

WSplug Pro

Piani di lavoro con bordo antidebordante



WPP34060

Piano in Monolite Ipergres 600 x 750
Dimensioni: 600 x 750 x 28 mm

WPP34075

Piano in Monolite Ipergres 750 x 750
Dimensioni: 750 x 750 x 28 mm

WPP34090

Piano in Monolite Ipergres 900 x 750
Dimensioni: 900 x 750 x 28 mm

WPP34120

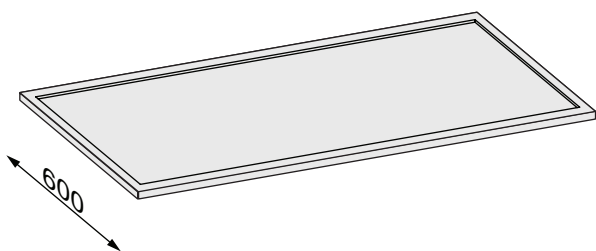
Piano in Monolite Ipergres 1200 x 750
Dimensioni: 1200 x 750 x 28 mm

WPP34150

Piano in Monolite Ipergres 1500 x 750
Dimensioni: 1500 x 750 x 28 mm

WPP34180

Piano in Monolite Ipergres 1800 x 750
Dimensioni: 1800 x 750 x 28 mm



WPP34061

Piano in Monolite Ipergres 600 x 600
Dimensioni: 600 x 600 x 28 mm

WPP34091

Piano in Monolite Ipergres 900 x 600
Dimensioni: 900 x 600 x 28 mm

WPP34121

Piano in Monolite Ipergres 1200 x 600
Dimensioni: 1200 x 600 x 28 mm

WPP34151

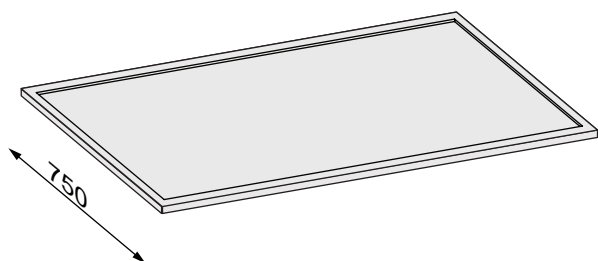
Piano in Monolite Ipergres 1500 x 600
Dimensioni: 1500 x 600 x 28 mm

WPP34181

Piano in Monolite Ipergres 1800 x 600
Dimensioni: 1800 x 600 x 28 mm

WSplug Pro

Piano di lavoro con bordo antidebordante



WPP33060

Piano in acciaio inox 600 x 750
Dimensioni: 600 x 750 x 28 mm

WPP33075

Piano in acciaio inox 750 x 750
Dimensioni: 750 x 750 x 28 mm

WPP33090

Piano in acciaio inox 900 x 750
Dimensioni: 900 x 750 x 28 mm

WPP33120

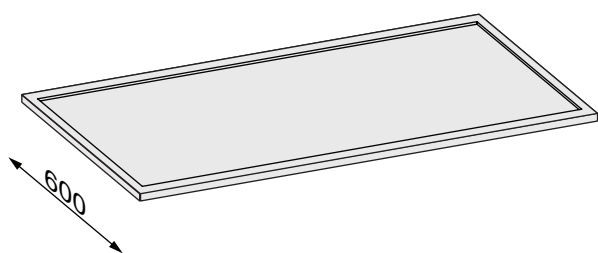
Piano in acciaio inox 1200 x 750
Dimensioni: 1200 x 750 x 28 mm

WPP33150

Piano in acciaio inox 1500 x 750
Dimensioni: 1500 x 750 x 28 mm

WPP33180

Piano in acciaio inox 1800 x 750
Dimensioni: 1800 x 750 x 28 mm



WPP33061

Piano in acciaio inox 600 x 600
Dimensioni: 600 x 600 x 28 mm

WPP33091

Piano in acciaio inox 900 x 600
Dimensioni: 900 x 600 x 28 mm

WPP33121

Piano in acciaio inox 1200 x 600
Dimensioni: 1200 x 600 x 28 mm

WPP33151

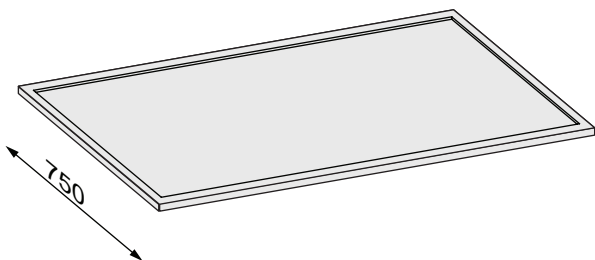
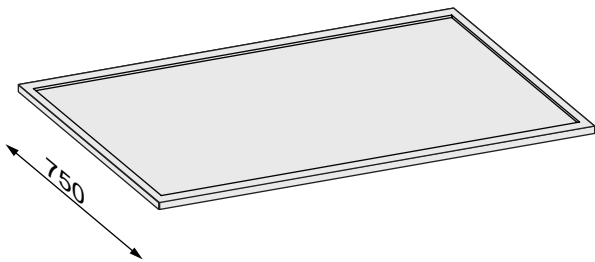
Piano in acciaio inox 1500 x 600
Dimensioni: 1500 x 600 x 28 mm

WPP33181

Piano in acciaio inox 1800 x 600
Dimensioni: 1800 x 600 x 28 mm

WSplug Pro

Piano di lavoro con bordo antidebordante



WPP32060

Piano in polipropilene 600 x 750
Dimensioni: 600 x 750 x 30 mm

WPP32075

Piano in polipropilene 750 x 750
Dimensioni: 750 x 750 x 30 mm

WPP32090

Piano in polipropilene 900 x 750
Dimensioni: 900 x 750 x 30 mm

WPP32120

Piano in polipropilene 1200 x 750
Dimensioni: 1200 x 750 x 30 mm

WPP32150

Piano in polipropilene 1500 x 750
Dimensioni: 1500 x 750 x 30 mm

WPP32180

Piano in polipropilene 1800 x 750
Dimensioni: 1800 x 750 x 30 mm

WPP36120

Piano in ceramic steel 1200 x 750
Dimensioni: 1200 x 750 x 28 mm

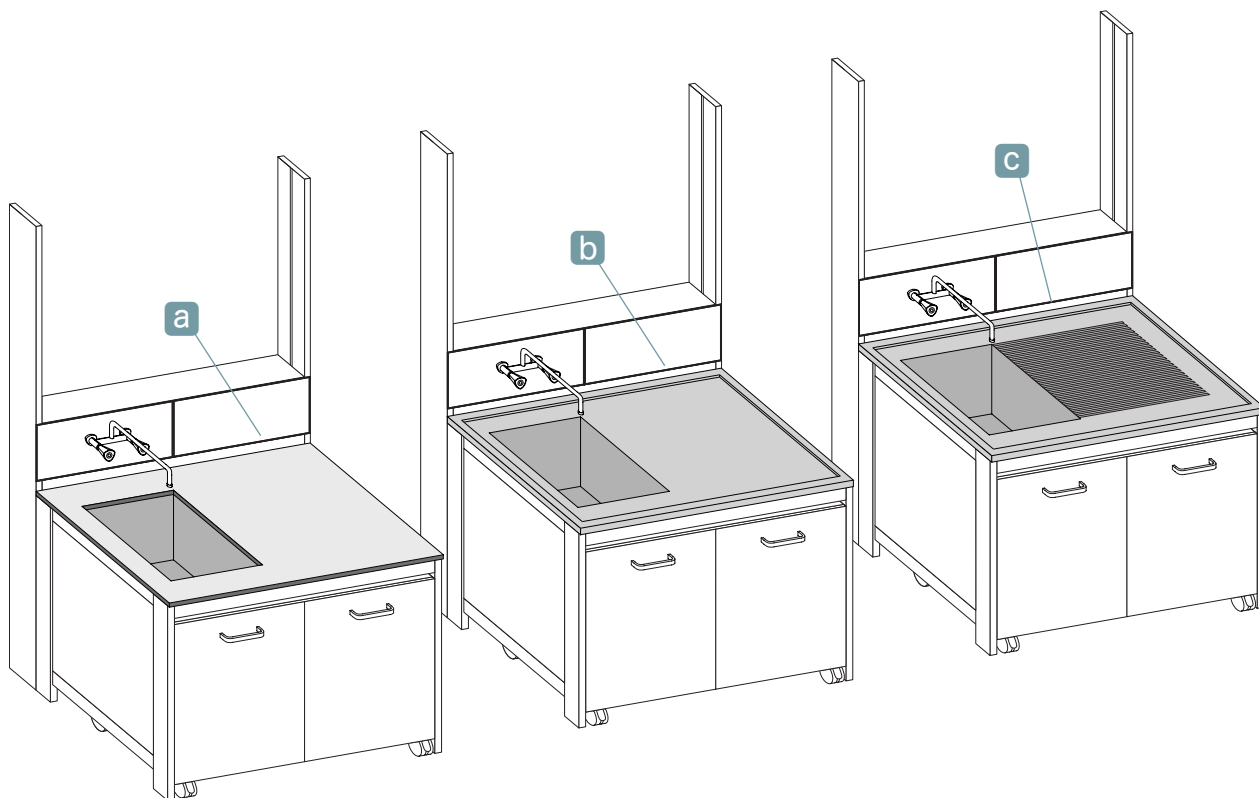
WPP36180

Piano in ceramic steel 1800 x 750
Dimensioni: 1800 x 750 x 28 mm

WPP36075

Piano in ceramic steel 750 x 750
Dimensioni: 1800 x 750 x 28 mm

Piani di lavoro con vasche



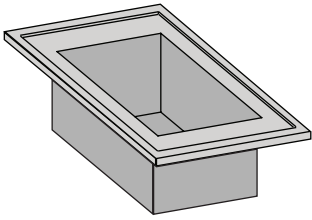
a Piano in HPL - labgrade con vasca

b Piano con vasca senza colatoio laterale

c Piano con vasca e colatoio laterale

WSplug Pro

Piani di lavoro con vasche



WPP34060V

Piano in Monolite Ipergres 600x750 1 vasca

WPP33060V

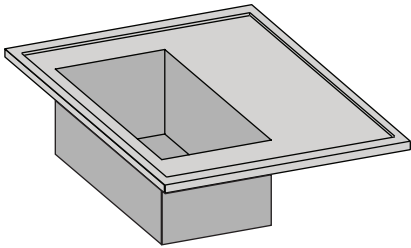
Piano in acciaio inox 600x750 1 vasca

WPP33061V

Piano in acciaio inox 600x600 1 vasca 40x40

WPP32060V

Piano in polipropilene 600x750 1 vasca



WPP33091D

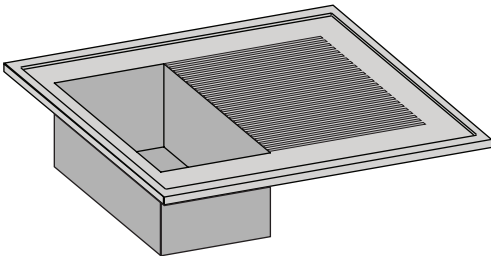
Piano in acciaio inox 900x750 1 vasca destra

WPP33091S

Piano in acciaio inox 900x750 1 vasca sinistra

WPP32091V

Piano in polipropilene 900x750
1 vasca e colatoio laterale reversibile



WPP34121D

Piano in Monolite Ipergres 1200x750 1 vasca destra

WPP34121S

Piano in Monolite Ipergres 1200x750 1 vasca sinistra

WPP34123D

Piano in Monolite Ipergres 1200x750
1 vasca destra e colatoio laterale

WPP34123S

Piano in Monolite Ipergres 1200x750
1 vasca sinistra e colatoio laterale

WPP33121D

Piano in acciaio inox 1200x750 1 vasca destra

WPP33121S

Piano in acciaio inox 1200x750 1 vasca sinistra

WPP33123D

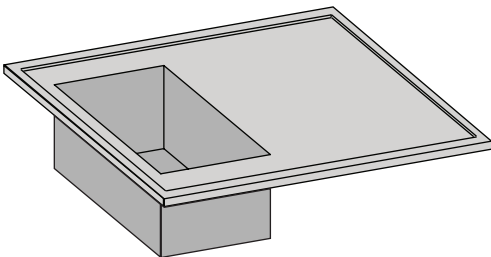
Piano in acciaio inox 1200x750
1 vasca destra e colatoio laterale

WPP33123S

Piano in acciaio inox 1200x750
1 vasca sinistra e colatoio laterale

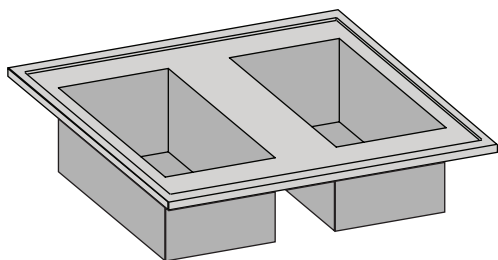
WPP32121V

Piano in polipropilene 1200x750
1 vasca e colatoio laterale reversibile



WSplug Pro

Piani di lavoro con vasche



WPP34122V

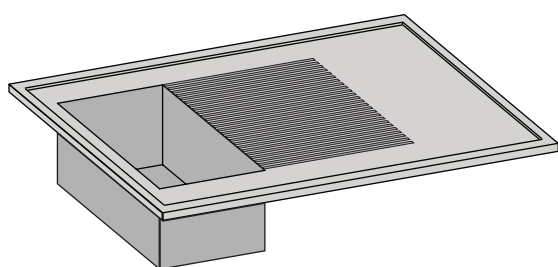
Piano in Monolite Ipergres 1200x750 2 vasche

WPP33122V

Piano in acciaio inox 1200x750 2 vasche

WP32122V

Piano in polipropilene 1200x750 2 vasche



WPP34151D

Piano in Monolite Ipergres 1500x750 1 vasca destra

WPP34151S

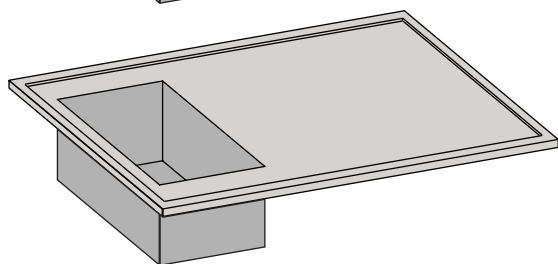
Piano in Monolite Ipergres 1500x750 1 vasca sinistra

WPP34153D

Piano in Monolite Ipergres 1500x750
1 vasca destra e colatoio laterale

WPP34153S

Piano in Monolite Ipergres 1500x750
1 vasca sinistra e colatoio laterale



WPP33151D

Piano in acciaio inox 1500x750 1 vasca destra

WPP33151S

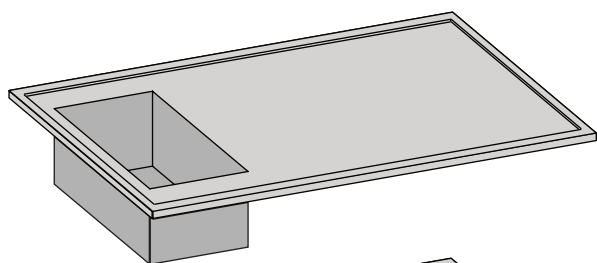
Piano in acciaio inox 1500x750 1 vasca sinistra

WPP33153D

Piano in acciaio inox 1500x750
1 vasca destra e colatoio laterale

WPP33153S

Piano in acciaio inox 1500x750
1 vasca sinistra e colatoio laterale



WPP34181D

Piano in Monolite Ipergres 1800x750 1 vasca destra

WPP34181S

Piano in Monolite Ipergres 1800x750 1 vasca sinistra

WPP33181D

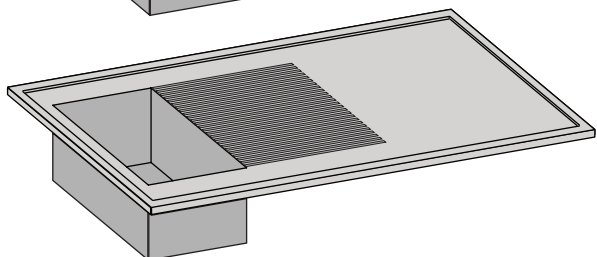
Piano in acciaio inox 1800x750 1 vasca destra

WPP33181S

Piano in acciaio inox 1800x750 1 vasca sinistra

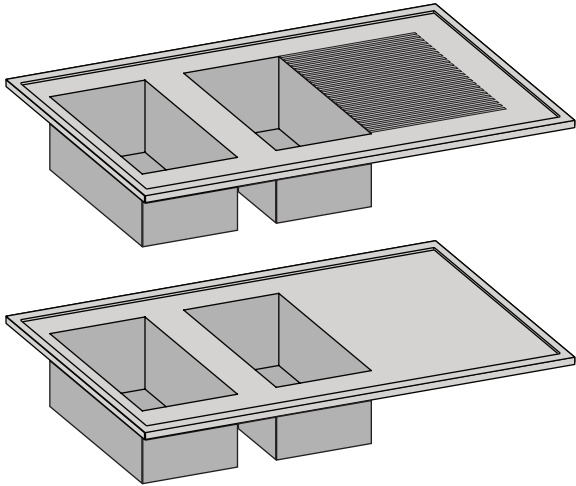
WPP32181V

Piano in polipropilene 1800x750 1 vasca reversibile



WSplug Pro

Piani di lavoro con vasche



WPP34184D

Piano in Monolite Ipergres 1800x750 2 vasche destra

WPP34184S

Piano in Monolite Ipergres 1800x750 2 vasche sinistra

WPP33184D

Piano in acciaio inox 1800x750 2 vasche destra

WPP33184S

Piano in acciaio inox 1800x750 2 vasche sinistra

WPP33182DC

Piano in acciaio inox 1800x750
2 vasche a destra e colatoio laterale

WPP33182SC

Piano in acciaio inox 1800x750
2 vasche a sinistra e colatoio laterale

WPP32182V

Piano in polipropilene 1800x750
2 vasche e colatoio laterale reversibile

WPP31061P

Piano in laminato HPL 600x750
1 vasca in polipropilene - LABGRADE ®

WPP31061I

Piano in laminato HPL 600x750
1 vasca in acciaio inox - LABGRADE ®

WPP31091D

Piano in laminato HPL 900x750
1 vasca in polipropilene - LABGRADE ®

WPP31121D

Piano in laminato HPL 1200x750
1 vasca destra in polipropilene - LABGRADE ®

WPP31121DI

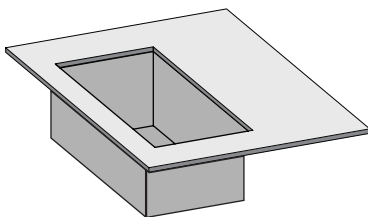
Piano in laminato HPL 1200x750
1 vasca destra in acciaio inox - LABGRADE ®

WPP31121S

Piano in laminato HPL 1200x750
1 vasca sinistra in polipropilene - LABGRADE ®

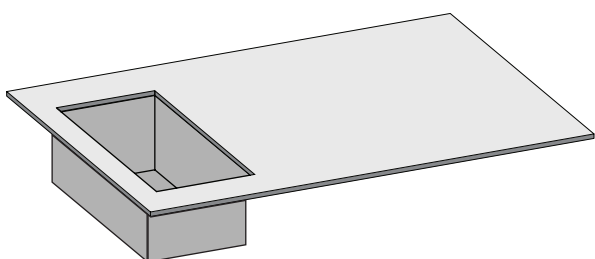
WPP31121SI

Piano in laminato HPL 1200x750
1 vasca sinistra in acciaio inox - LABGRADE ®



WSplug Pro

Piani di lavoro con vasche



WPP31151D

Piano in laminato HPL 1500x750
1 vasca destra in polipropilene - LABGRADE ®

WPP31151DI

Piano in laminato HPL 1500x750
1 vasca destra in acciaio inox - LABGRADE ®

WPP31151S

Piano in laminato HPL 1500x750
1 vasca sinistra in polipropilene - LABGRADE ®

WPP31151SI

Piano in laminato HPL 1500x750
1 vasca sinistra in acciaio inox - LABGRADE ®

WPP31181D

Piano in laminato HPL 1800x750
1 vasca destra in polipropilene - LABGRADE ®

WPP31181DI

Piano in laminato HPL 1800x750
1 vasca destra in acciaio inox - LABGRADE ®

WPP31181S

Piano in laminato HPL 1800x750
1 vasca sinistra in polipropilene - LABGRADE ®

WPP31181SI

Piano in laminato HPL 1800x750
1 vasca sinistra in acciaio inox - LABGRADE ®

Mobili contenitori (mobiletti)

I mobiletti contenitori sono realizzati con pannelli ecologici, ottenuti da materiali riciclati attraverso un processo produttivo di qualità certificata, antine con cerniere non a vista, cassettiere dotate di dispositivo antiribaltamento e con sponde metalliche ad elevato carico, chiusura ammortizzata e maniglie realizzate in Zamak.

I pannelli costituenti il prodotto sono composti da conglomerato ligneo ignifugo classe 1 certificato, a basso In ogni tipologia di mobiletto, i vari componenti sono assemblati tra di loro con giunti meccanici interni non a vista che permettono l'eventuale smontaggio per la sostituzione di parti usurate nel tempo.

contenuto di formaldeide, con livelli di emissione certificati in classe E1.

Al fine creare ambienti di lavoro funzionali e confortevoli, i contenitori sono disponibili in moduli di differenti dimensioni, sia nella configurazione su zoccolo fisso o in quella su ruote, con dispositivo frenante.

È bene fare attenzione in caso di strutture UR-Frame, che hanno una larghezza interna inferiore. Sono stati creati dei mobiletti a larghezza ridotta (a pag. 70 e 80).

La scocca dei mobiletti è di colore bianco. I colori disponibili per le ante sono il bianco e il grigio.

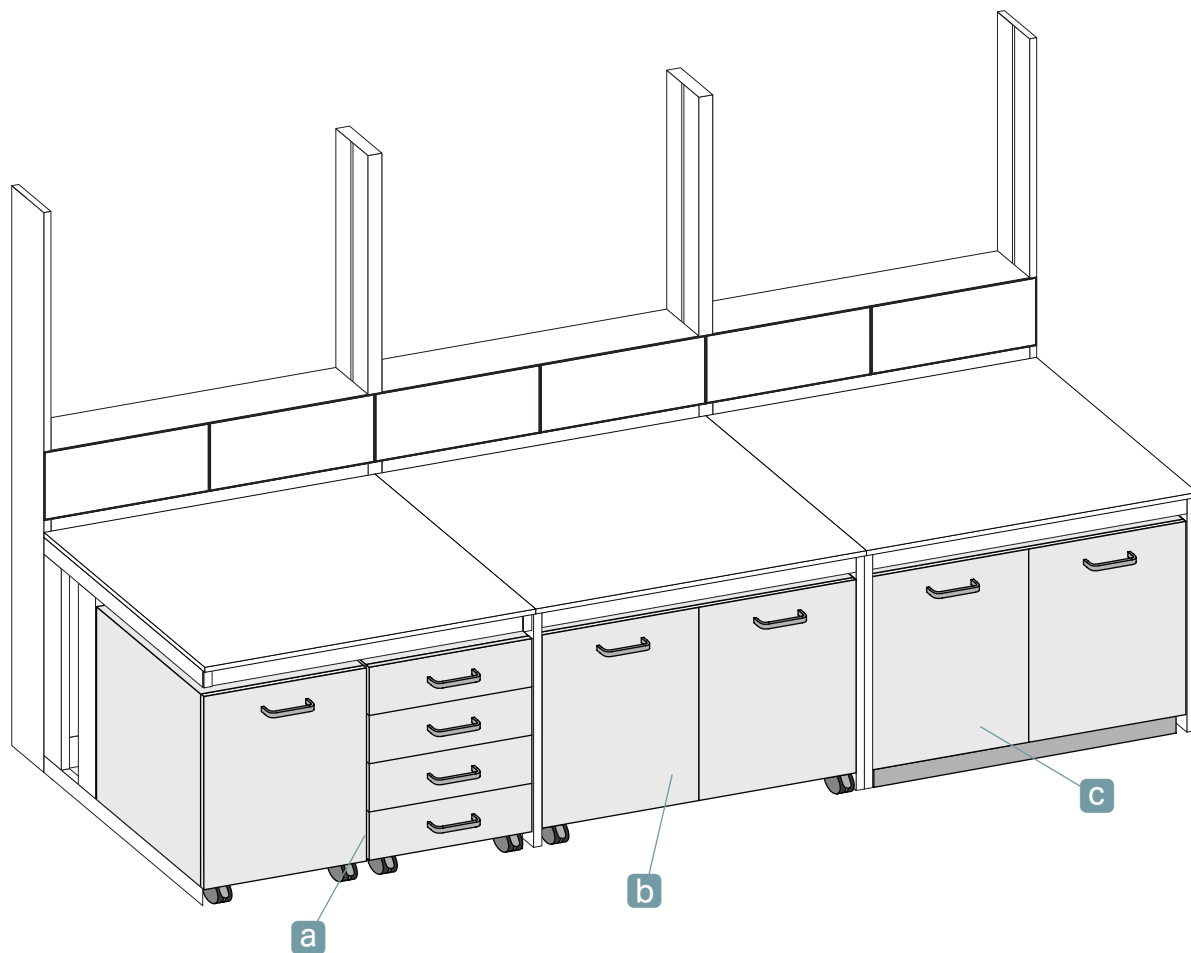
È possibile personalizzare l'allestimento adottando il primo cassetto decorato di colore rosso, bianco o grigio.

DIMENSIONI (mm)

Larghezze: 450 / 600 / 900 / 1200

Profondità: 500

Altezza : 800

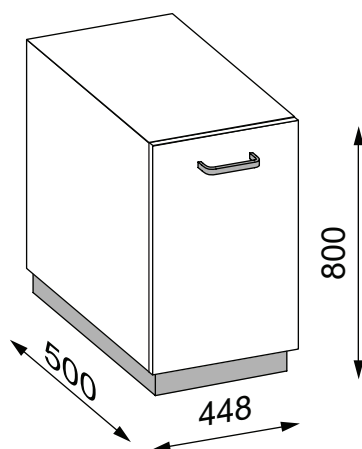


- a** Mobiletti su ruote struttura C-Frame
- b** Mobiletti su ruote, struttura UR-Frame

- c** Mobiletti su zoccolo, struttura UR-Frame

WSplug Pro

Mobiletti su zoccolo



WPP41001B-D/S (destro o sinistro)

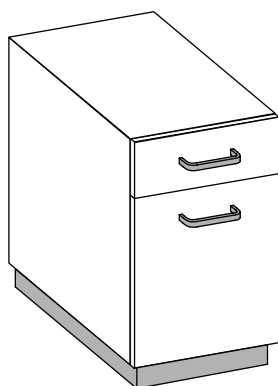
Mobiletto/PRO **bianco** da 450 a 1 anta e 1 ripiano su zoccolo

Dimensioni: 448 x 500 x 800 mm

WPP41001G-D/S (destro o sinistro)

Mobiletto/PRO **grigio** da 450 a 1 anta e 1 ripiano su zoccolo

Dimensioni: 448 x 500 x 800 mm



WPP41003B-D/S (destro o sinistro)

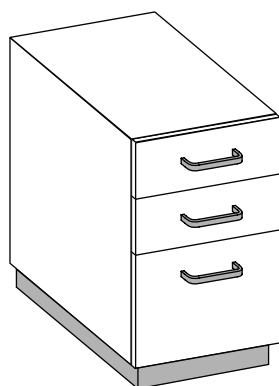
Mobiletto/PRO **bianco** da 450 a 1 anta, 1 cassetto e 1 ripiano su zoccolo

Dimensioni: 448 x 500 x 800 mm

WPP41003G-D/S (destro o sinistro)

Mobiletto/PRO **grigio** da 450 a 1 anta, 1 cassetto e 1 ripiano su zoccolo

Dimensioni: 448 x 500 x 800 mm



WPP41004B

Mobiletto/PRO **bianco** da 450 a 2 cassetti e 1 cassettone antiribaltamento su zoccolo

Dimensioni: 448 x 500 x 800 mm

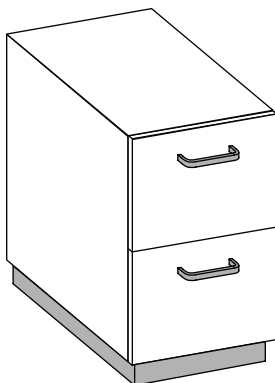
WPP41004G

Mobiletto/PRO **grigio** da 450 a 2 cassetti e 1 cassettone antiribaltamento su zoccolo

Dimensioni: 448 x 500 x 800 mm

WSplug Pro

Mobiletti su zoccolo



WPP41006B

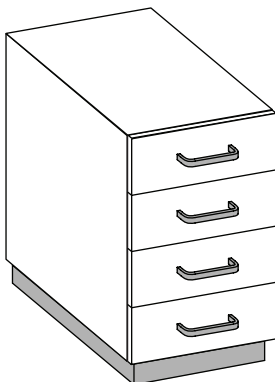
Mobiletto/PRO **bianco** da 450 a 2 cassettoni
antiribaltamento su zoccolo

Dimensioni: 448 x 500 x 800 mm

WPP41006G

Mobiletto/PRO **grigio** da 450 a 2 cassettoni
antiribaltamento su zoccolo

Dimensioni: 448 x 500 x 800 mm



WPP41008B

Mobiletto/PRO **bianco** da 450 a 4 cassetti
antiribaltamento su zoccolo

Dimensioni: 448 x 500 x 800 mm

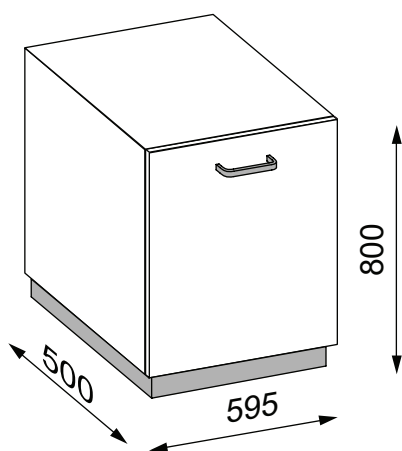
WPP41008G

Mobiletto/PRO **grigio** da 450 a 4 cassetti
antiribaltamento su zoccolo

Dimensioni: 448 x 500 x 800 mm

WSplug Pro

Mobiletti su zoccolo



WPP41101B-D/S (destro o sinistro)

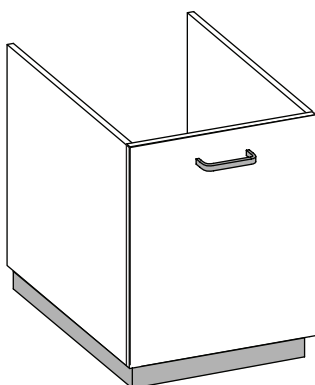
Mobiletto/PRO **bianco** da 600 a 1 anta e 1 ripiano su zoccolo

Dimensioni: 595 x 500 x 800 mm

WPP41101G-D/S (destro o sinistro)

Mobiletto/PRO **grigio** da 600 a 1 anta e 1 ripiano su zoccolo

Dimensioni: 595 x 500 x 800 mm



WPP41102B-D/S (destro o sinistro)

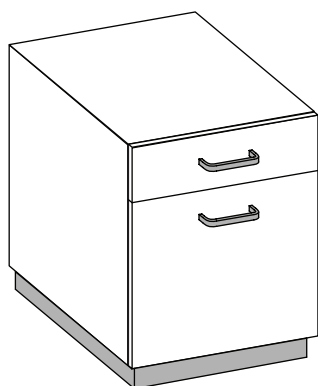
Mobiletto/PRO **bianco** da 600 a 1 anta sottovasca su zoccolo

Dimensioni: 595 x 500 x 800 mm

WPP41102G-D/S (destro o sinistro)

Mobiletto/PRO **grigio** da 600 a 1 anta sottovasca su zoccolo

Dimensioni: 595 x 500 x 800 mm



WPP41103B-D/S (destro o sinistro)

Mobiletto/PRO **bianco** da 600 a 1 anta, 1 cassetto e 1 ripiano su zoccolo

Dimensioni: 595 x 500 x 800 mm

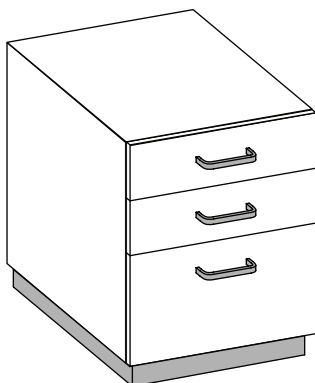
WPP41103G-D/S (destro o sinistro)

Mobiletto/PRO **grigio** da 600v a 1 anta, 1 cassetto e 1 ripiano su zoccolo

Dimensioni: 595 x 500 x 800 mm

WSplug Pro

Mobiletti su zoccolo



WPP41104B

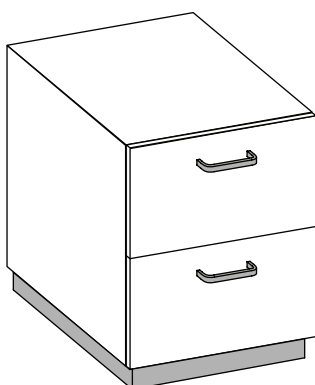
Mobiletto/PRO **bianco** da 600 a 2 cassetti e 1 cassettone antiribaltamento su zoccolo

Dimensioni: 595 x 500 x 800 mm

WPP41104G

Mobiletto/PRO **grigio** da 600 a 2 cassetti e 1 cassettone antiribaltamento su zoccolo

Dimensioni: 595 x 500 x 800 mm



WPP41106B

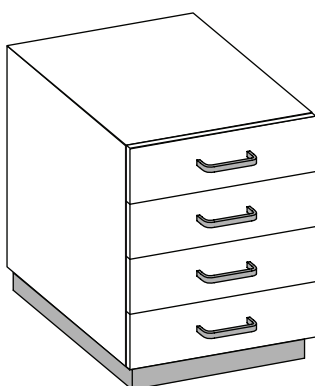
Mobiletto/PRO **bianco** da 600 a 2 cassettoni antiribaltamento su zoccolo

Dimensioni: 595 x 500 x 800 mm

WPP41106G

Mobiletto/PRO **grigio** da 600 a 2 cassettoni antiribaltamento su zoccolo

Dimensioni: 595 x 500 x 800 mm



WPP41108B

Mobiletto/PRO **bianco** da 600 a 4 cassetti antiribaltamento su zoccolo

Dimensioni: 595 x 500 x 800 mm

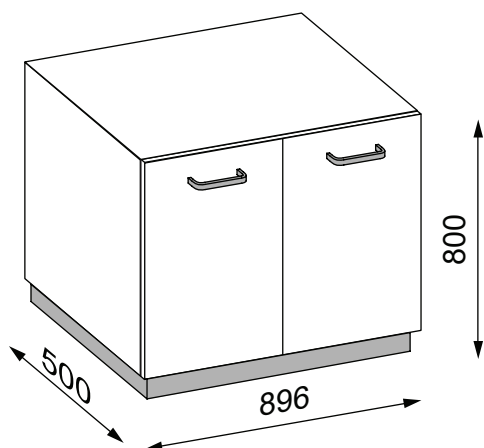
WPP41108G

Mobiletto/PRO **grigio** da 600 a 4 cassetti antiribaltamento su zoccolo

Dimensioni: 595 x 500 x 800 mm

WSplug Pro

Mobiletti su zoccolo



WPP41201B

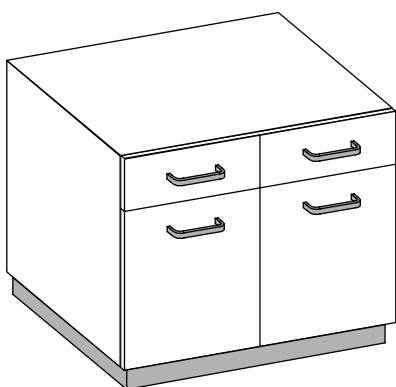
Mobiletto/PRO **bianco** da 900 a 2 ante e 1 ripiano su zoccolo

Dimensioni: 896 x 500 x 800 mm

WPP41201G

Mobiletto/PRO **grigio** da 900 a 2 ante e 1 ripiano su zoccolo

Dimensioni: 896 x 500 x 800 mm



WPP41203B

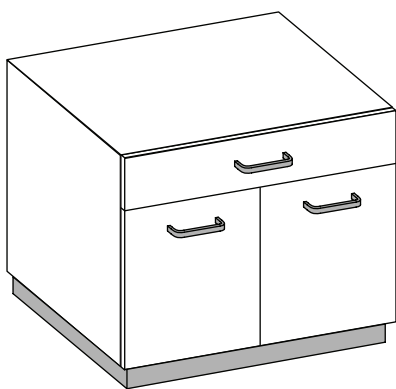
Mobiletto/PRO **bianco** da 900 a 2 ante, 2 cassetti e 1 ripiano su zoccolo

Dimensioni: 896 x 500 x 800 mm

WPP41203G

Mobiletto/PRO **grigio** da 900 a 2 ante, 2 cassetti e 1 ripiano su zoccolo

Dimensioni: 896 x 500 x 800 mm



WPP41204B

Mobiletto/PRO **bianco** da 900 a 2 ante, 1 cassetto e 1 ripiano su zoccolo

Dimensioni: 896 x 500 x 800 mm

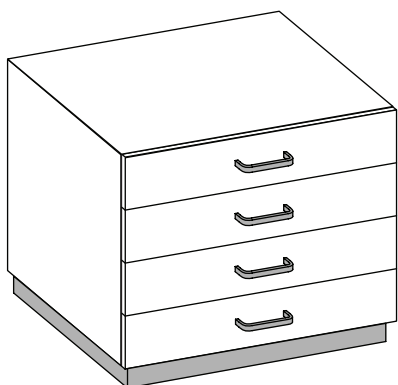
WPP41204G

Mobiletto/PRO **grigio** da 900 a 2 ante, 1 cassetto e 1 ripiano su zoccolo

Dimensioni: 896 x 500 x 800 mm

WSplug Pro

Mobiletti su zoccolo



WPP41205B

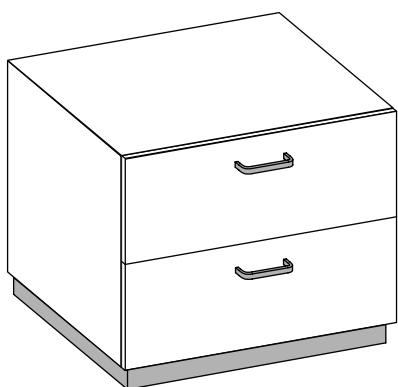
Mobiletto/PRO **bianco** da 900 a 4 cassetti
antiribaltamento su zoccolo

Dimensioni: 896 x 500 x 800 mm

WPP41205G

Mobiletto/PRO **grigio** da 900 a 4 cassetti
antiribaltamento su zoccolo

Dimensioni: 896 x 500 x 800 mm



WPP41206B

Mobiletto/PRO **bianco** da 900 a 2 cassettoni
antiribaltamento su zoccolo

Dimensioni: 896 x 500 x 800 mm

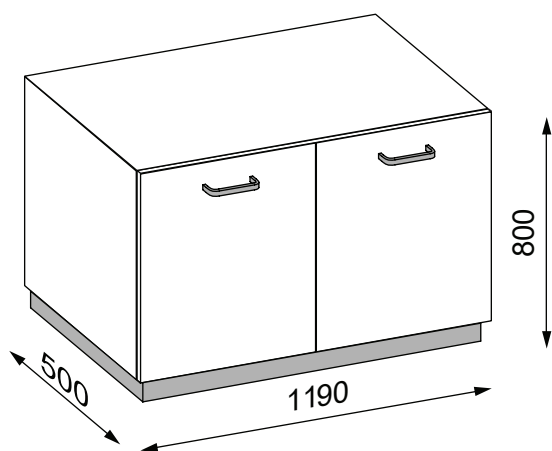
WPP41206G

Mobiletto/PRO **grigio** da 900 a 2 cassettoni
antiribaltamento su zoccolo

Dimensioni: 896 x 500 x 800 mm

WSplug Pro

Mobiletti su zoccolo



WPP41301B

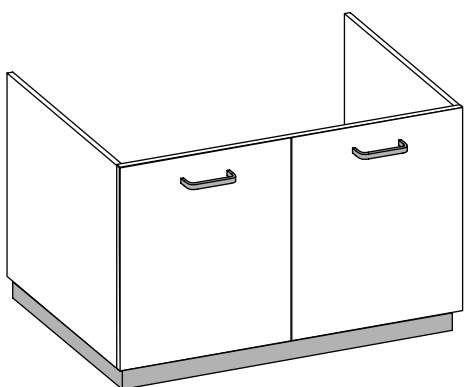
Mobiletto/PRO **bianco** da 1200 a 2 ante e 1 ripiano su zoccolo

Dimensioni: 1190 x 500 x 800

WPP41301G

Mobiletto/PRO **grigio** da 1200 a 2 ante e 1 ripiano su zoccolo

Dimensioni: 1190 x 500 x 800



WPP41302B

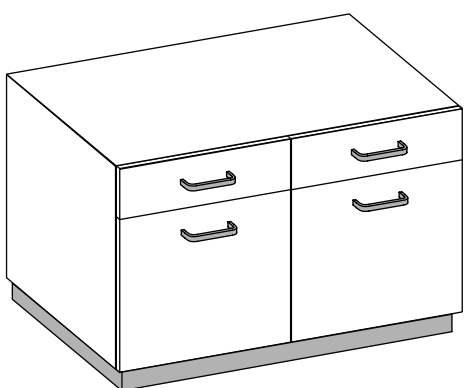
Mobiletto/PRO **bianco** da 1200 a 2 ante sottovasca su zoccolo

Dimensioni: 1190 x 500 x 800

WPP41302G

Mobiletto/PRO **grigio** da 1200 a 2 ante sottovasca su zoccolo

Dimensioni: 1190 x 500 x 800



WPP41303B

Mobiletto/PRO **bianco** da 1200 a 2 ante, 2 cassetti e 1 ripiano su zoccolo

Dimensioni: 1190 x 500 x 800

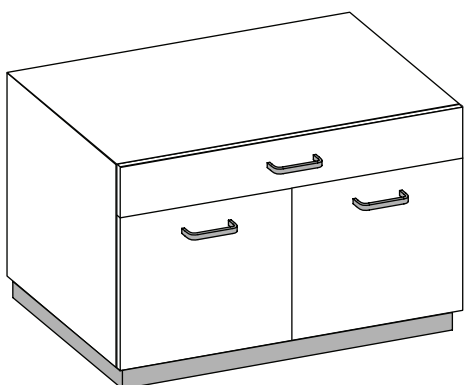
WPP41303G

Mobiletto/PRO **grigio** da 1200 a 2 ante, 2 cassetti e 1 ripiano su zoccolo

Dimensioni: 1190 x 500 x 800

WSplug Pro

Mobiletti su zoccolo



WPP41304B

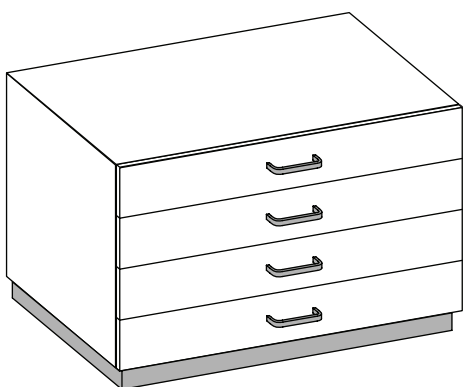
Mobiletto/PRO **bianco** da 1200 a 2 ante, 1 cassetto e 1 ripiano su zoccolo

Dimensioni: 1190 x 500 x 800

WPP41304G

Mobiletto/PRO **grigio** da 1200 a 2 ante, 1 cassetto e 1 ripiano su zoccolo

Dimensioni: 1190 x 500 x 800



WPP41305B

Mobiletto/PRO **bianco** da 1200 a 4 cassetti antiribaltamento su zoccolo

Dimensioni: 1190 x 500 x 800

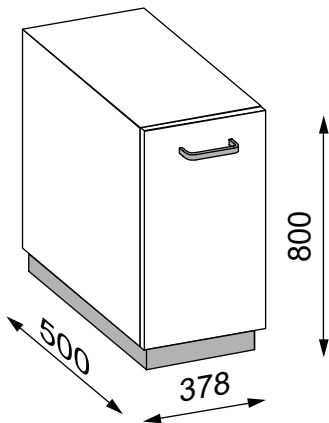
WPP41305G

Mobiletto/PRO **grigio** da 1200 a 4 cassetti antiribaltamento su zoccolo

Dimensioni: 1190 x 500 x 800

WSplug Pro

Mobiletto a larghezza ridotta su zoccolo



WPP41010B-D/S (destra o sinistra)

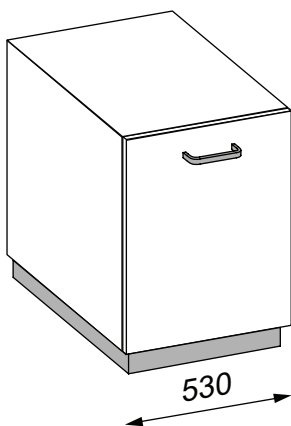
Mobiletto/PRO **bianco** da 380 a 1 anta e 1 ripiano su zoccolo

Dimensioni: 378 X 500 X 800 mm

WPP41010G-D/S (destra o sinistra)

Mobiletto/PRO **grigio** da 380 a 1 anta e 1 ripiano su zoccolo

Dimensioni: 378 X 500 X 800 mm



WPP41110B-D/S (destra o sinistra)

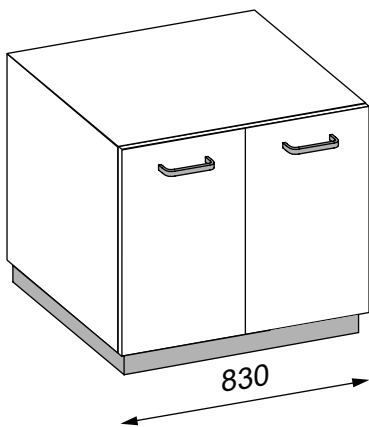
Mobiletto/PRO **bianco** da 530 a 1 anta e 1 ripiano su zoccolo

Dimensioni: 530 X 500 X 800 mm

WPP41110G-D/S (destra o sinistra)

Mobiletto/PRO **grigio** da 530 a 1 anta e 1 ripiano su zoccolo

Dimensioni: 530 X 500 X 800 mm



WPP41210B

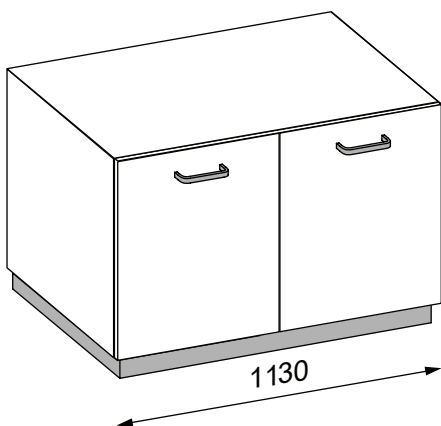
Mobiletto/PRO **bianco** da 830 a 2 ante e 1 ripiano su zoccolo

Dimensioni: 830 X 500 X 800 mm

WPP41210G

Mobiletto/PRO **grigio** da 830 a 2 ante e 1 ripiano su zoccolo

Dimensioni: 830 X 500 X 800 mm



WPP41310B

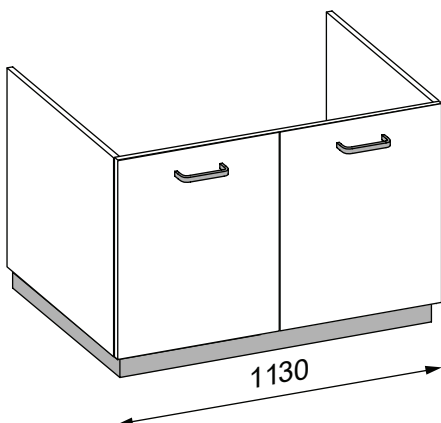
Mobiletto/PRO **bianco** da 1130 a 2 ante e 1 ripiano su zoccolo

Dimensioni: 1130 X 500 X 800 mm

WPP41310G

Mobiletto/PRO **grigio** da 1130 a 2 ante e 1 ripiano su zoccolo

Dimensioni: 1130 X 500 X 800 mm



WPP41312B

Mobiletto/PRO **bianco** da 1130 a 2 ante sottovasca
su zoccolo

Dimensioni: 1130 X 500 X 800 mm

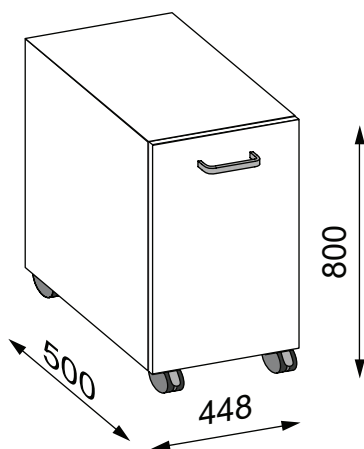
WPP41312G

Mobiletto/PRO **grigio** da 1130 a 2 ante sottovasca
su zoccolo

Dimensioni: 1130 X 500 X 800 mm

WSplug Pro

Mobiletti su ruote



WPP40001B-D/S (destra o sinistra)

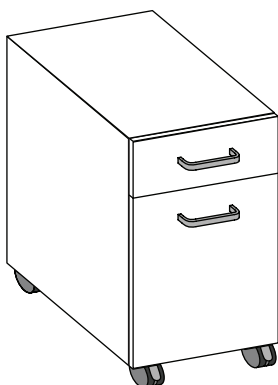
Mobiletto/PRO **bianco** da 450 a 1 anta e 1 ripiano su ruote

Dimensioni: 448 x 500 x 800 mm

WPP40001G-D/S (destra o sinistra)

Mobiletto/PRO **grigio** da 450 a 1 anta e 1 ripiano su ruote

Dimensioni: 448 x 500 x 800 mm



WPP40003B-D/S (destra o sinistra)

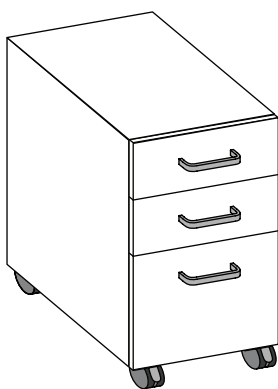
Mobiletto/PRO **bianco** da 450 a 1 anta 1 cassetto e 1 ripiano su ruote

Dimensioni: 448 x 500 x 800 mm

WPP40003G-D/S (destra o sinistra)

Mobiletto/PRO **grigio** da 450 a 1 anta 1 cassetto e 1 ripiano su ruote

Dimensioni: 448 x 500 x 800 mm



WPP40004B

Mobiletto/PRO **bianco** da 450 a 2 cassetti e 1 cassettone antiribaltamento su ruote

Dimensioni: 448 x 500 x 800 mm

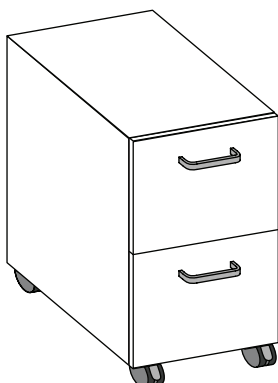
WPP40004G

Mobiletto/PRO **grigio** da 450 a 2 cassetti e 1 cassettone antiribaltamento su ruote

Dimensioni: 448 x 500 x 800 mm

WSPlug Pro

Mobiletti su ruote



WPP40006B

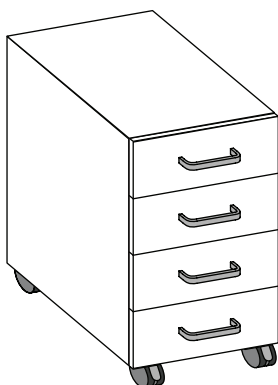
Mobiletto/PRO **bianco** da 450 a 2 cassettoni
antiribaltamento su ruote

Dimensioni: 448 x 500 x 800 mm

WPP40006G

Mobiletto/PRO **grigio** da 450 a 2 cassettoni
antiribaltamento su ruote

Dimensioni: 448 x 500 x 800 mm



WPP40008B

Mobiletto/PRO **bianco** da 450 a 4 cassetti
antiribaltamento su ruote

Dimensioni: 448 x 500 x 800 mm

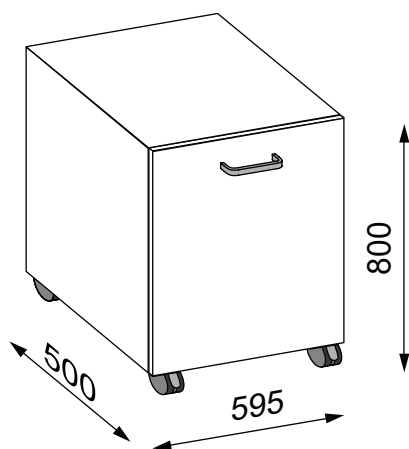
WPP40008G

Mobiletto/PRO **grigio** da 450 a 4 cassetti
antiribaltamento su ruote

Dimensioni: 448 x 500 x 800 mm

WSplug Pro

Mobiletti su ruote



WPP40101B-D/S (destro o sinistro)

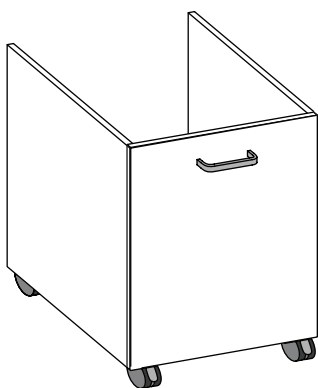
Mobiletto/PRO **bianco** da 600 a 1 anta e 1 ripiano su ruote

Dimensioni: 595 x 500 x 800 mm

WPP40101G-D/S (destro o sinistro)

Mobiletto/PRO **grigio** da 600 a 1 anta e 1 ripiano su ruote

Dimensioni: 595 x 500 x 800 mm



WPP40102B-D/S (destro o sinistro)

Mobiletto/PRO **bianco** da 600 a 1 anta sottovasca su ruote

Dimensioni: 595 x 500 x 800 mm

WPP40102G-D/S (destro o sinistro)

Mobiletto/PRO **grigio** da 600 a 1 anta sottovasca su ruote

Dimensioni: 595 x 500 x 800 mm



WPP40103B-D/S (destro o sinistro)

Mobiletto/PRO **bianco** da 600 a 1 anta 1 cassetto e 1 ripiano su ruote

Dimensioni: 595 x 500 x 800 mm

WPP40103G-D/S (destro o sinistro)

Mobiletto/PRO **grigio** da 600 a 1 anta 1 cassetto e 1 ripiano su ruote

Dimensioni: 595 x 500 x 800 mm

WSplug Pro

Mobiletti su ruote



WPP40104B

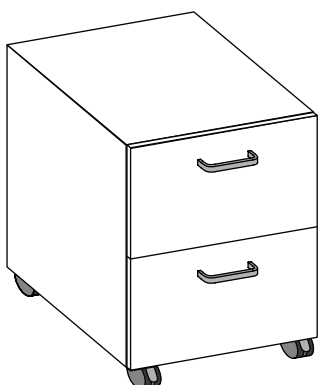
Mobiletto/PRO **bianco** da 600 a 2 cassetti e 1 cassettone antiribaltamento su ruote

Dimensioni: 595 x 500 x 800 mm

WPP40104G

Mobiletto/PRO **grigio** da 600 a 2 cassetti e 1 cassettone antiribaltamento su ruote

Dimensioni: 595 x 500 x 800 mm



WPP40106B

Mobiletto/PRO **bianco** da 600 a 2 cassettoni antiribaltamento su ruote

Dimensioni: 595 x 500 x 800 mm

WPP40106G

Mobiletto/PRO **grigio** da 600 a 2 cassettoni antiribaltamento su ruote

Dimensioni: 595 x 500 x 800 mm



WPP40108B

Mobiletto/PRO **bianco** da 600 a 4 cassetti antiribaltamento su ruote

Dimensioni: 595 x 500 x 800 mm

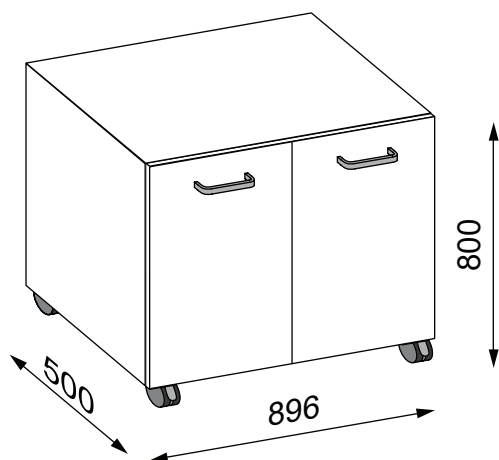
WPP40108G

Mobiletto/PRO **grigio** da 600 a 4 cassetti antiribaltamento su ruote

Dimensioni: 595 x 500 x 800 mm

WSplug Pro

Mobiletti su ruote



WPP40201B

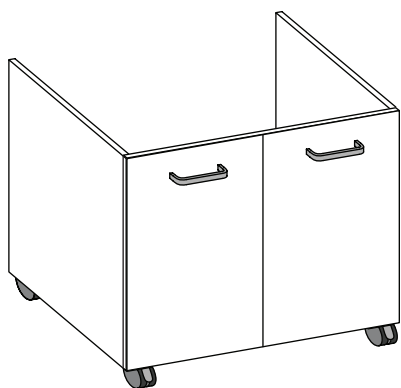
Mobiletto/PRO **bianco** da 900 a 2 ante e 1 ripiano su ruote

Dimensioni: 896 x 500 x 800 mm

WPP40201G

Mobiletto/PRO **grigio** da 900 a 2 ante e 1 ripiano su ruote

Dimensioni: 896 x 500 x 800 mm



WPP40202B

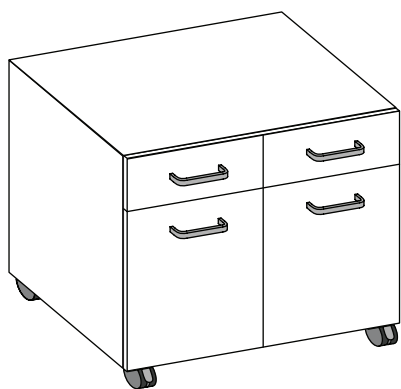
Mobiletto/PRO **bianco** da 900 a 2 ante sottovasca su ruote

Dimensioni: 896 x 500 x 800 mm

WPP40202G

Mobiletto/PRO **grigio** da 900 a 2 ante sottovasca su ruote

Dimensioni: 896 x 500 x 800 mm



WPP40203B

Mobiletto/PRO **bianco** da 900 a 2 ante, 2 cassetti e 1 ripiani su ruote

Dimensioni: 896 x 500 x 800 mm

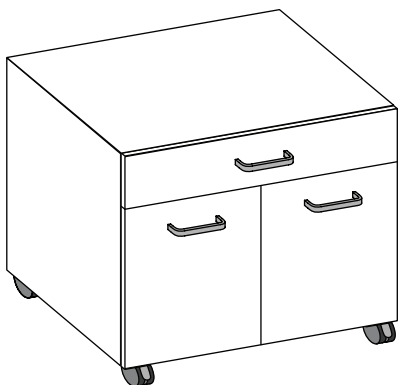
WPP40203G

Mobiletto/PRO **grigio** da 900 a 2 ante, 2 cassetti e 1 ripiani su ruote

Dimensioni: 896 x 500 x 800 mm

WSplug Pro

Mobiletti su ruote



WPP40204B

Mobiletto/PRO **bianco** da 900 a 2 ante, 1 cassetto e 1 ripiano su ruote

Dimensioni: 896 x 500 x 800 mm

WPP40204G

Mobiletto/PRO **grigio** da 900 a 2 ante, 1 cassetto e 1 ripiano su ruote

Dimensioni: 896 x 500 x 800 mm



WPP40205B

Mobiletto/PRO **bianco** da 900 a 4 cassetti antiribaltamento su ruote

Dimensioni: 896 x 500 x 800 mm

WPP40205G

Mobiletto/PRO **grigio** da 900 a 4 cassetti antiribaltamento su ruote

Dimensioni: 896 x 500 x 800 mm



WPP40206B

Mobiletto/PRO **bianco** da 900 a 2 cassettoni antiribaltamento su ruote

Dimensioni: 50 x 150 x 1150 mm

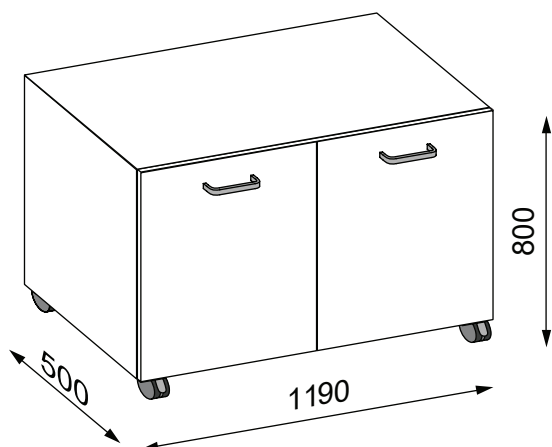
WPP40206G

Mobiletto/PRO **grigio** da 900 a 2 cassettoni antiribaltamento su ruote

Dimensioni: 896 x 500 x 800 mm

WSplug Pro

Mobiletti su ruote



WPP40301B

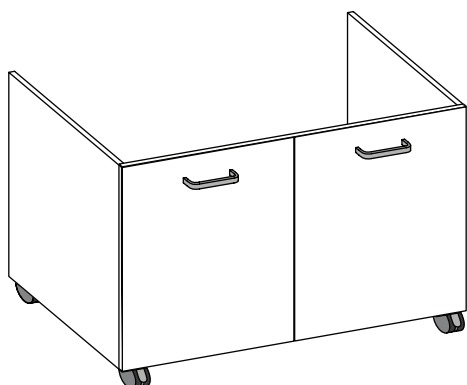
Mobiletto/PRO **bianco** da 1200 a 2 ante e 1 ripiano su ruote

Dimensioni: 1190 x 500 x 800 mm

WPP40301G

Mobiletto/PRO **grigio** da 1200 a 2 ante e 1 ripiano su ruote

Dimensioni: 1190 x 500 x 800 mm



WPP40302B

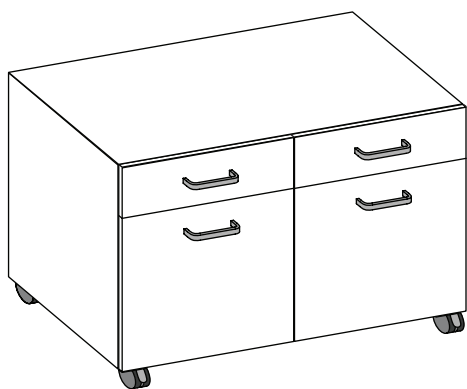
Mobiletto/PRO **bianco** da 1200 a 2 ante sottovasca su ruote

Dimensioni: 1190 x 500 x 800 mm

WPP40302G

Mobiletto/PRO **grigio** da 1200 a 2 ante sottovasca su ruote

Dimensioni: 1190 x 500 x 800 mm



WPP40303B

Mobiletto/PRO **bianco** da 1200 a 2 ante, 2 cassetti e 1 ripiani su ruote

Dimensioni: 1190 x 500 x 800 mm

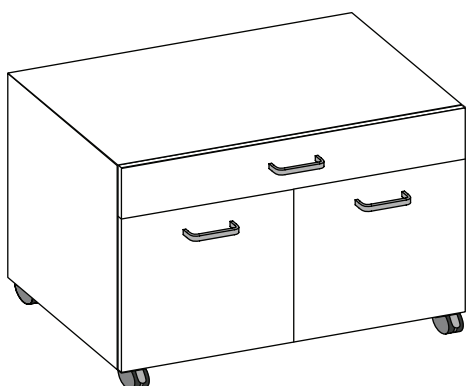
WPP40303G

Mobiletto/PRO **grigio** da 1200 a 2 ante, 2 cassetti e 1 ripiani su ruote

Dimensioni: 1190 x 500 x 800 mm

WSplug Pro

Mobiletti su ruote



WPP40304B

Mobiletto/PRO **bianco** da 1200 a 2 ante, 1 cassetto e 1 ripiano su ruote

Dimensioni: 1190 x 500 x 800 mm

WPP40304G

Mobiletto/PRO **grigio** da 1200 a 2 ante, 1 cassetto e 1 ripiano su ruote

Dimensioni: 1190 x 500 x 800 mm



WPP40305B

Mobiletto/PRO **bianco** da 1200 a 4 cassetti su ruote

Dimensioni: 1190 x 500 x 800 mm

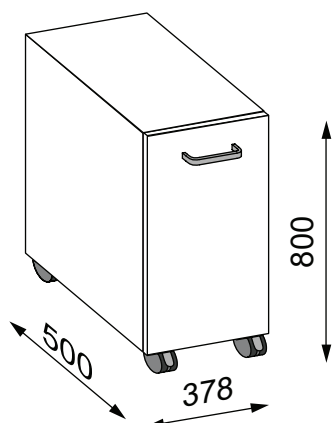
WPP40305G

Mobiletto/PRO **grigio** da 1200 a 4 cassetti su ruote

Dimensioni: 1190 x 500 x 800 mm

WSplug Pro

Mobiletto a larghezza ridotta su ruote



WPP40010B-D/S (destra o sinistra)

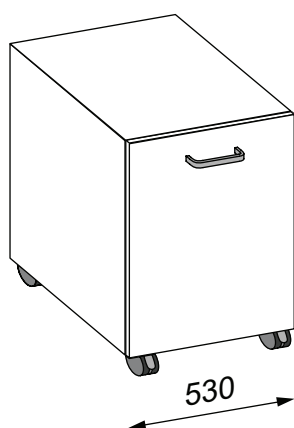
Mobiletto/PRO **bianco** da 380 a 1 anta e 1 ripiano su ruote

Dimensioni: 378 x 500 x 800 mm

WPP40010G-D/S (destra o sinistra)

Mobiletto/PRO **grigio** da 380 a 1 anta e 1 ripiano su ruote

Dimensioni: 378 x 500 x 800 mm



WPP40110B-D/S (destra o sinistra)

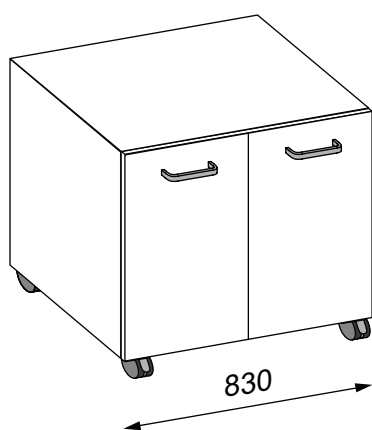
Mobiletto/PRO **bianco** da 530 a 1 anta e 1 ripiano su ruote

Dimensioni: 525 x 500 x 800 mm

WPP40110G-D/S (destra o sinistra)

Mobiletto/PRO **grigio** da 530 a 1 anta e 1 ripiano su ruote

Dimensioni: 525 x 500 x 800 mm



WPP40210B

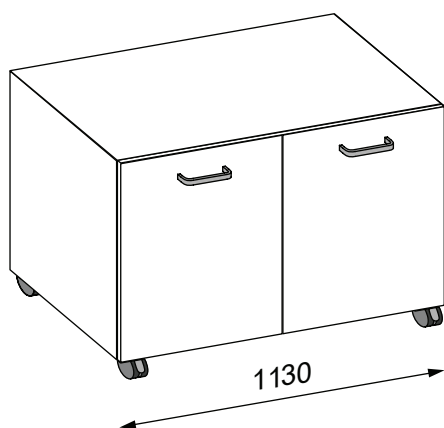
Mobiletto/PRO **bianco** da 830 a 2 ante e 1 ripiano su ruote

Dimensioni: 826 x 500 x 800 mm

WPP40210G

Mobiletto/PRO **grigio** da 830 a 2 ante e 1 ripiano su ruote

Dimensioni: 826 x 500 x 800 mm



WPP40310B

Mobiletto/PRO **bianco** da 1130 a 2 ante e 1 ripiano su ruote

Dimensioni: 1120 x 500 x 800 mm

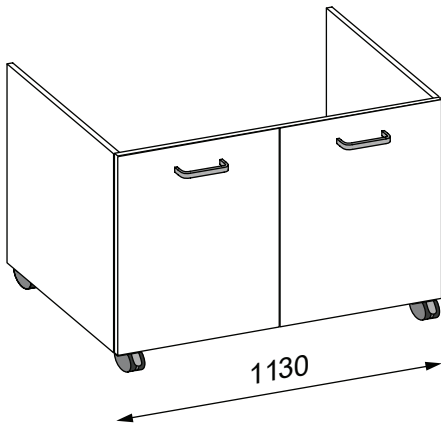
WPP40310G

Mobiletto/PRO **grigio** da 1130 a 2 ante e 1 ripiano su ruote

Dimensioni: 1120 x 500 x 800 mm

WSplug Pro

Mobiletti a larghezza ridotta su ruote, cassettiere per scrivania e accessori



WPP40312B

Mobiletto/PRO **bianco** da 1130 a 2 ante sottovasca su ruote

Dimensioni: 1120 x 500 x 800 mm

WPP40312G

Mobiletto/PRO **grigio** da 1130 a 2 ante e sottovasca su ruote

Dimensioni: 1120 x 500 x 800 mm

cassettiere per scrivania



WPP42008B

Mobiletto/PRO **bianco** da 450 a 3 cassetti antiribaltamento su ruote

Dimensioni: 448 x 500 x 640 mm

WPP42008G

Mobiletto/PRO **grigio** da 450 a 3 cassetti antiribaltamento su ruote

Dimensioni: 448 x 500 x 640

WPP42108B

Mobiletto/PRO **bianco** da 600 a 3 cassetti antiribaltamento su ruote

Dimensioni: 595 x 500 x 640

WPP42108G

Mobiletto/PRO **grigio** da 600 a 3 cassetti antiribaltamento su ruote

Dimensioni: 595 x 500 x 640

Accessori mobiletti

WPP46001

Chiave/PRO passepartout master

WPP46002

Serratura singola/PRO per cassetto

WPP46003

Serratura singola/PRO per anta

WPP46004

Serratura centralizzata/PRO per cassetiera

WP*****

Ripiano supplementare

Mobili pensili

I mobili sono costruiti con i medesimi materiali dei mobili contenitori configurabili sia in versione con ante vetrate scorrevoli, sia con ante cieche e apertura a ribalta.

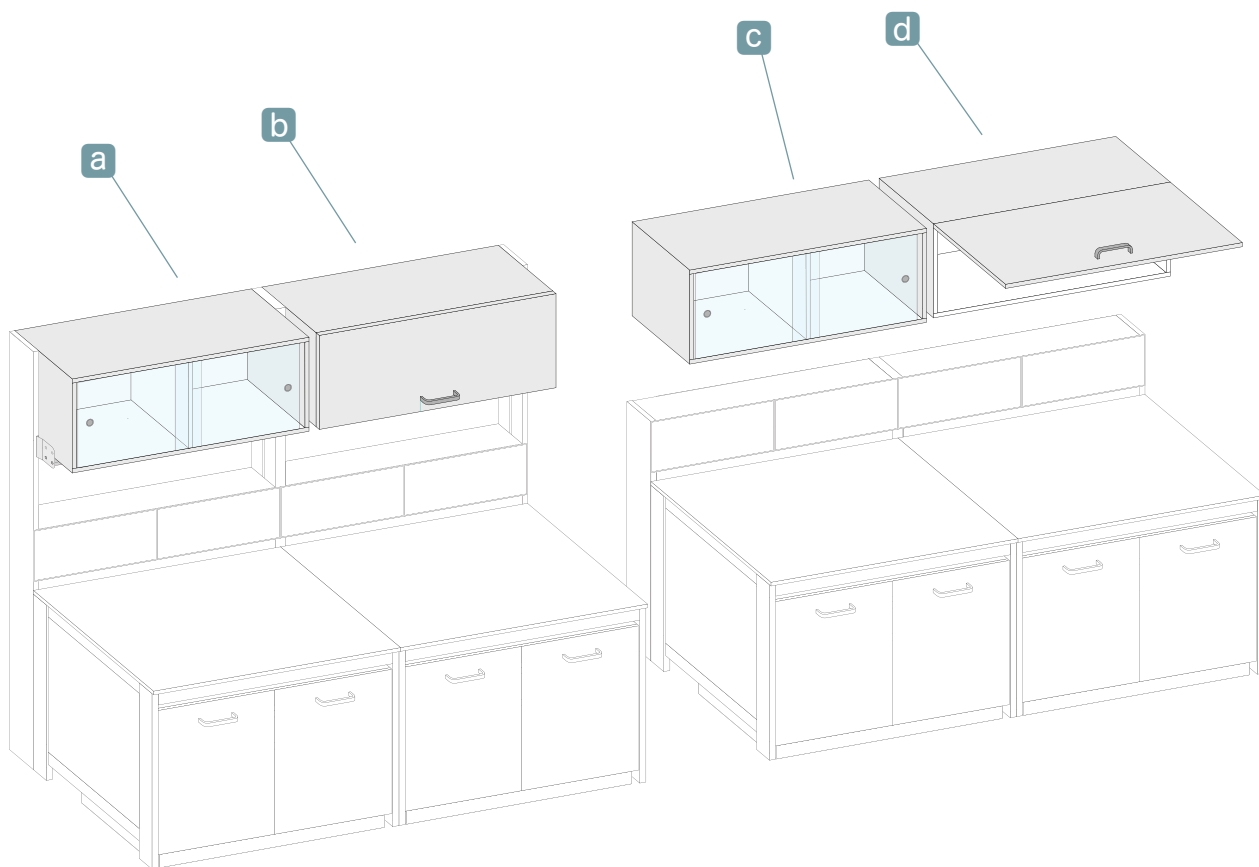
Hanno misure ottimizzate per essere alloggiate all'interno dei moduli e possono essere montati sia alle colonne verticali mediante un apposito kit di fissaggio, sia a muro (in assenza di colonne verticali).

DIMENSIONI (mm)

Larghezza: 850 / 1150 / 1450 / 1750

Profondità: 360

Altezza: 450

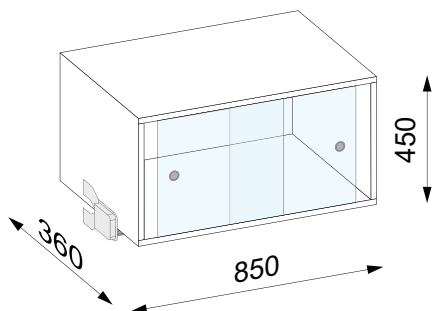


- a** Mobile pensile ad ante vetrate montato su colonne verticali
- b** Mobile pensile ad ante cieche a ribalta montato su colonne verticali

- c** Mobile pensile ad ante vetrate montato a muro
- d** Mobile pensile ad ante cieche a ribalta montato su colonne verticali

WSplug Pro

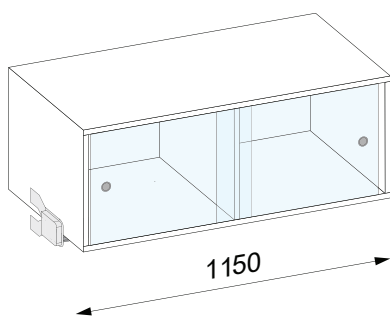
Mobili pensili ad ante vetrate scorrevoli



WPP45601SC

Mobile pensile/PRO da 850 con ante vetrate scorrevoli con kit per fissaggio su colonne verticali

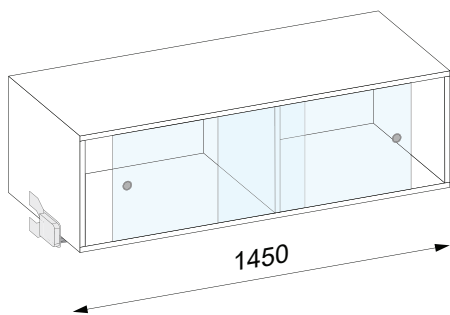
Dimensioni: 850 x 370 x 450 mm



WPP45602SC

Mobile pensile/PRO da 1150 con ante vetrate scorrevoli con kit per fissaggio su colonne verticali

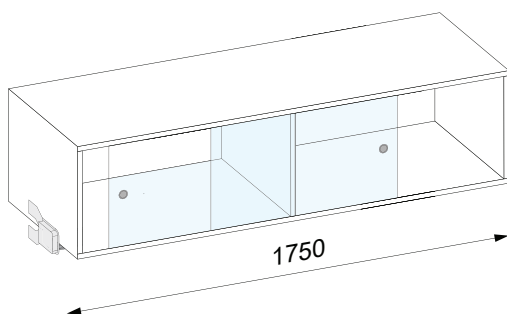
Dimensioni: 1150 x 370 x 450 mm



WPP45603SC

Mobile pensile/PRO da 1450 con ante vetrate scorrevoli con kit per fissaggio su colonne verticali

Dimensioni: 1140 x 370 x 450 mm



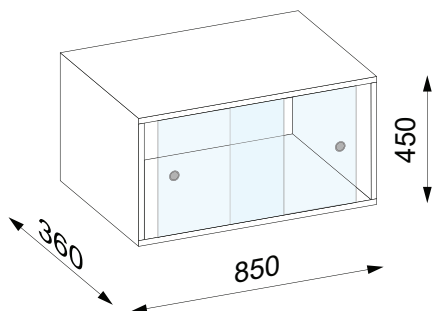
WPP45604SC

Mobile pensile/PRO da 1750 con ante vetrate scorrevoli con kit per fissaggio su colonne verticali

Dimensioni: 1750 x 370 x 450 mm

WSplug Pro

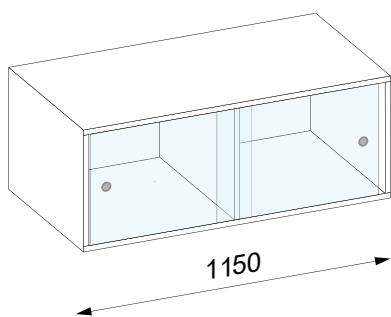
Mobili pensili ad ante vetrate scorrevoli



WPP45601SM

Mobile pensile/PRO da 850 con ante vetrate scorrevoli con kit per fissaggio a muro

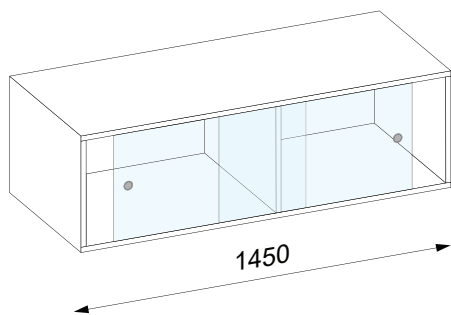
Dimensioni: 850 x 370 x 450 mm



WPP45602SM

Mobile pensile/PRO da 1150 con ante vetrate scorrevoli con kit per fissaggio a muro

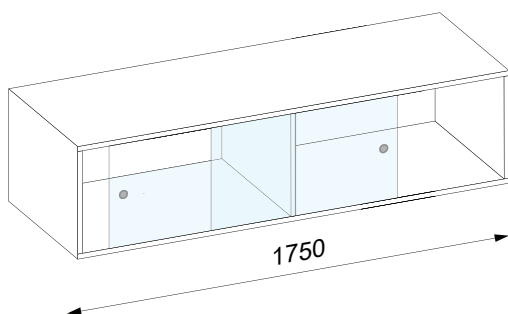
Dimensioni: 1150 x 370 x 450 mm



WPP45603SM

Mobile pensile/PRO da 1450 con ante vetrate scorrevoli con kit per fissaggio a muro

Dimensioni: 1140 x 370 x 450 mm



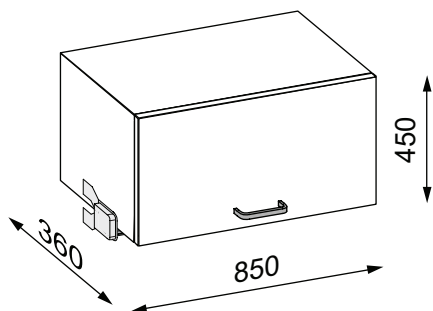
WPP45604SM

Mobile pensile/PRO da 1750 con ante vetrate scorrevoli con kit per fissaggio a muro

Dimensioni: 1750 x 370 x 450 mm

WSplug Pro

Mobili pensili ad ante cieche a ribalta



WPP45601BC

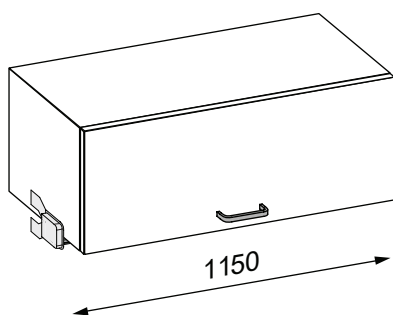
Mobile pensile/PRO **bianco** da 850 con ante cieche a ribalta con kit per fissaggio su colonne verticali

Dimensioni: 850 x 370 x 450 mm

WPP45601GC

Mobile pensile/PRO **grigio** da 850 con ante cieche a ribalta con kit per fissaggio su colonne verticali

Dimensioni: 850 x 370 x 450 mm



WPP45602BC

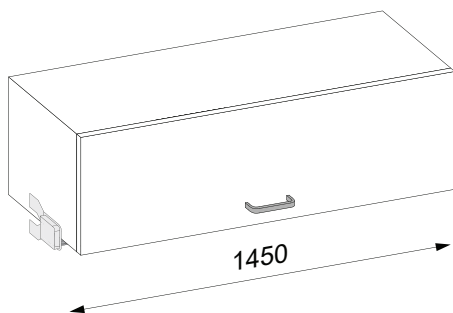
Mobile pensile/PRO **bianco** da 1150 con ante cieche a ribalta con kit per fissaggio su colonne verticali

Dimensioni: 1150 x 370 x 450 mm

WPP45602GC

Mobile pensile/PRO **grigio** da 1150 con ante cieche a ribalta con kit per fissaggio su colonne verticali

Dimensioni: 1150 x 370 x 450 mm



WPP45603BC

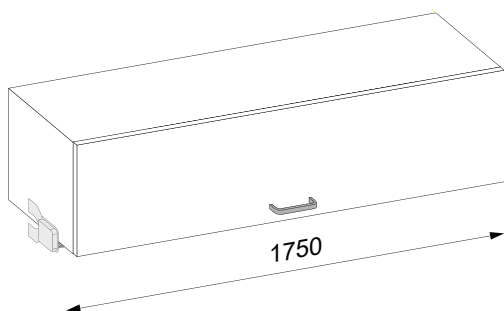
Mobile pensile/PRO **bianco** da 1450 con ante cieche a ribalta con kit per fissaggio su colonne verticali

Dimensioni: 1450 x 370 x 450 mm

WPP45603GC

Mobile pensile/PRO **grigio** da 1450 con ante cieche a ribalta con kit per fissaggio su colonne verticali

Dimensioni: 1450 x 370 x 450 mm



WPP45604BC

Mobile pensile/PRO **bianco** da 1750 con ante cieche a ribalta con kit per fissaggio su colonne verticali

Dimensioni: 1750 x 370 x 450 mm

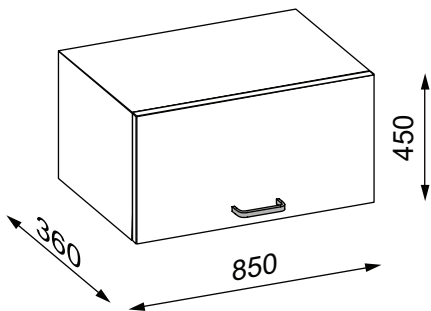
WPP45604GC

Mobile pensile/PRO **grigio** da 1750 con ante cieche a ribalta con kit per fissaggio su colonne verticali

Dimensioni: 1750 x 370 x 450 mm

WSplug Pro

Mobili pensili ad ante cieche a ribalta



WPP45601BM

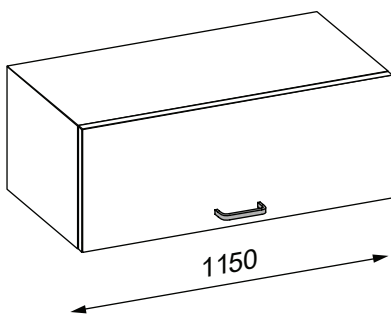
Mobile pensile/PRO **bianco** da 850 con ante cieche a ribalta con kit per fissaggio a muro

Dimensioni: 850 x 370 x 450 mm

WPP45601GM

Mobile pensile/PRO **grigio** da 850 con ante cieche a ribalta con kit per fissaggio a muro

Dimensioni: 850 x 370 x 450 mm



WPP45602BM

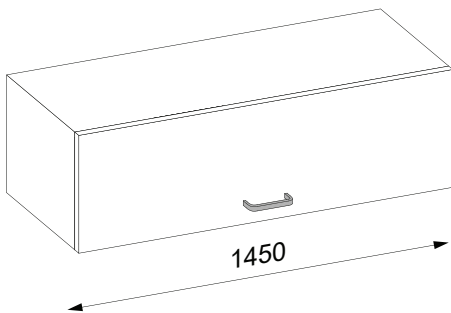
Mobile pensile/PRO **bianco** da 1150 con ante cieche a ribalta con kit per fissaggio a muro

Dimensioni: 1150 x 370 x 450 mm

WPP45602GM

Mobile pensile/PRO **grigio** da 1150 con ante cieche a ribalta con kit per fissaggio a muro

Dimensioni: 1150 x 370 x 450 mm



WPP45603BM

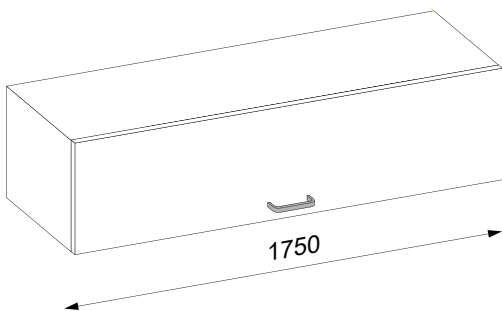
Mobile pensile/PRO **bianco** da 1450 con ante cieche a ribalta con kit per fissaggio a muro

Dimensioni: 1450 x 370 x 450 mm

WPP45603GM

Mobile pensile/PRO **grigio** da 1450 con ante cieche a ribalta con kit per fissaggio a muro

Dimensioni: 1450 x 370 x 450 mm



WPP45604BM

Mobile pensile/PRO **bianco** da 1750 con ante cieche a ribalta con kit per fissaggio a muro

Dimensioni: 1750 x 370 x 450 mm

WPP45604GM

Mobile pensile/PRO **grigio** da 1750 con ante cieche a ribalta con kit per fissaggio a muro

Dimensioni: 1750 x 370 x 450 mm

Armadi

La gamma WS plug si completa con gli armadi. Sono disponibili in diverse dimensioni, con una modularità che risponde a tutte le esigenze di spazio nel laboratorio. Tutti gli armadi sono corredati di zoccolo chiuso, che funge da appoggio, alto 80mm.

Le ante sono disponibili in colorazione bianca o grigia, per essere abbinare ai mobiletti sottobanco. È possibile avere anche ante vetrate, nonché moduli ad altezza 800mm con ante vetrate scorrevoli.

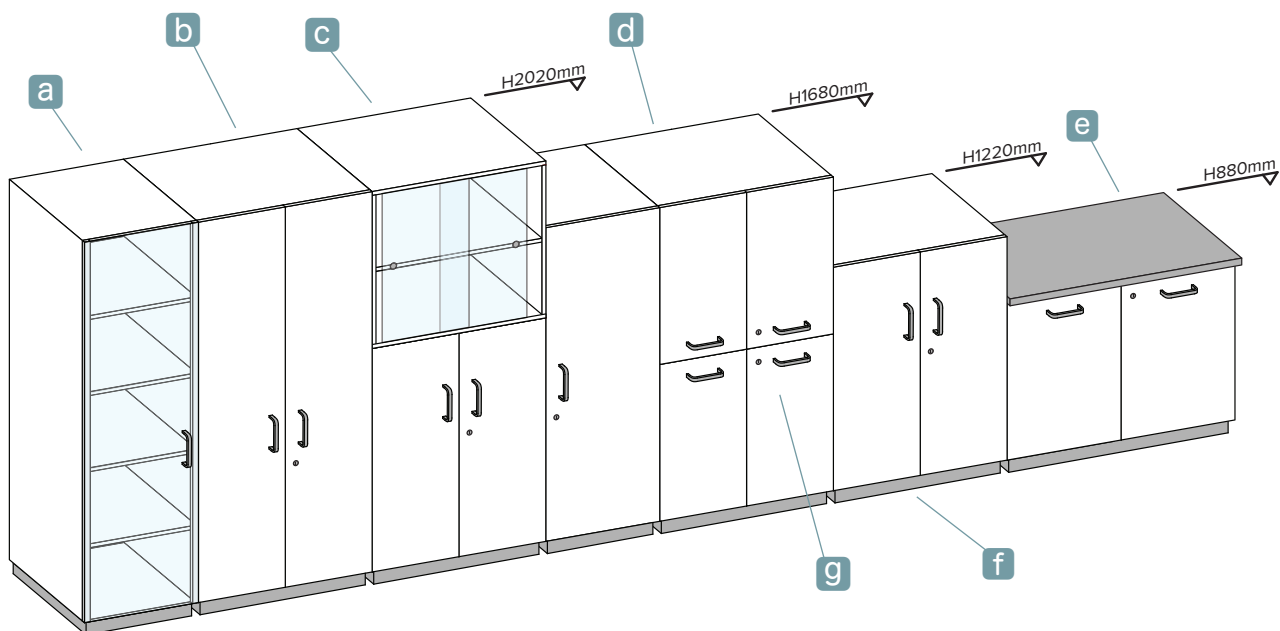
Si possono combinare diversi elementi anche in altezza ed è possibile installare un top di finitura in laminato postformato per i formati di altezza inferiore.

DIMENSIONI (mm)

Larghezze: 450 / 600 / 900 / 1200 / 1350

Profondità: 500

Altezze: 880 / 1220 / 1680 / 2020

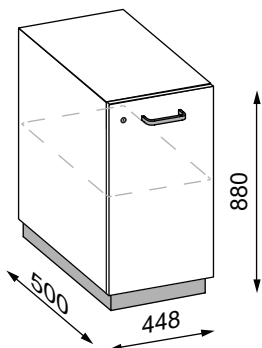


- a** Armadio con anta vetrata
- b** Armadio con anta cieche
- c** Armadio con ante cieche e sopralzo con ante vetrate scorrevoli
- d** Armadio con ante cieche e sporalzo con ante cieche

- e** Top di finitura
- f** Zoccolo chiuso H 80mm
- g** Serratura

WSplug Pro

Armadi H880mm



WPP45001B-D/S (destra o sinistra)

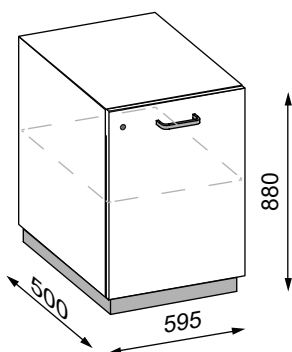
Armadio/PRO h.880 da 450 a 1 ante a battente
bianca

Dimensioni: 448 x 500 x 880 mm

WPP45001G-D/S (destra o sinistra)

Armadio/PRO h.880 da 450 a 1 ante a battente
grigia

Dimensioni: 448 x 500 x 880 mm



WPP45002B-D/S (destra o sinistra)

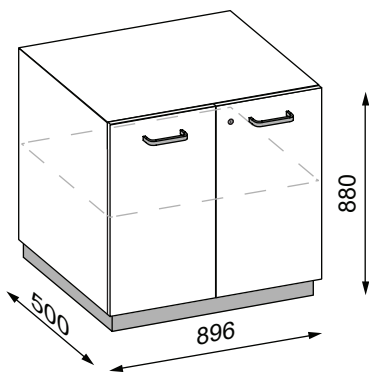
Armadio/PRO h.880 da 600 a 1 ante a battente
bianca

Dimensioni: 595 x 500 x 880 mm

WPP45002G-D/S (destra o sinistra)

Armadio/PRO h.880 da 600 a 1 ante a battente
grigia

Dimensioni: 595 x 500 x 880 mm



WPP45003B

Armadio/PRO h.880 da 900 a 2 ante a battente
bianche

Dimensioni: 896 x 500 x 880 mm

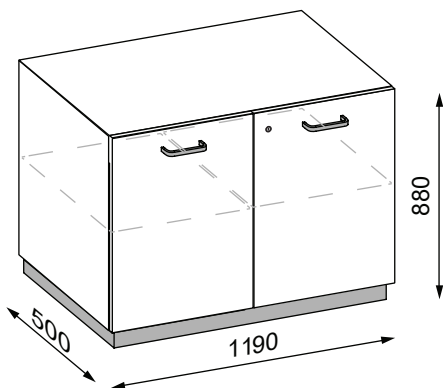
WPP45003G

Armadio/PRO h.880 da 900 a 2 ante a battente
grigie

Dimensioni: 896 x 500 x 880 mm

WSplug Pro

Armadi H880mm



WPP45004B

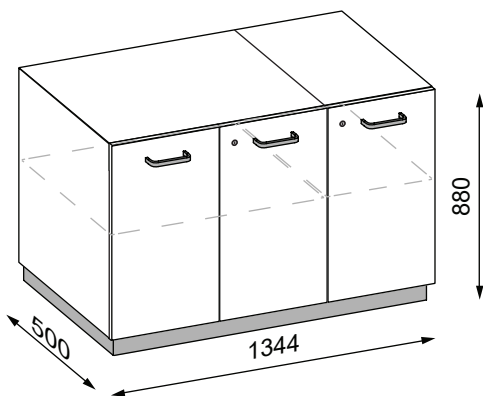
Armadio/PRO h.880 da 1200 a 2 ante a battente
bianche

Dimensioni: 1190 x 500 x 880 mm

WPP45004G

Armadio/PRO h.880 da 1200 a 2 ante a battente
grigie

Dimensioni: 1190 x 500 x 880 mm



WPP45005B-D/S (destra o sinistra)

Armadio/PRO h.880 da 1350 a 3 ante a battente
bianche

Dimensioni: 1344 x 500 x 880 mm

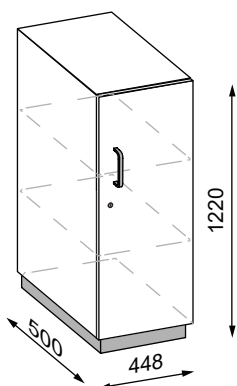
WPP45005G-D/S (destra o sinistra)

Armadio/PRO h.800 da 1350 a 3 ante a battente
grigie

Dimensioni: 1344 x 500 x 880 mm

WSplug Pro

Armadi H1220mm



WPP45011B-D/S (destro o sinistro)

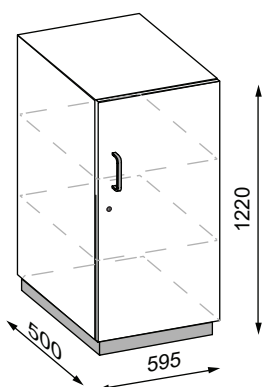
Armadio/PRO h.1220 da 450 a 1 anta a battente
bianca

Dimensioni: 448 x 500 x 1220 mm

WPP45011G-D/S (destro o sinistro)

Armadio/PRO h.1220 da 450 a 1 anta a battente
grigia

Dimensioni: 448 x 500 x 1220 mm



WPP45012B-D/S (destro o sinistro)

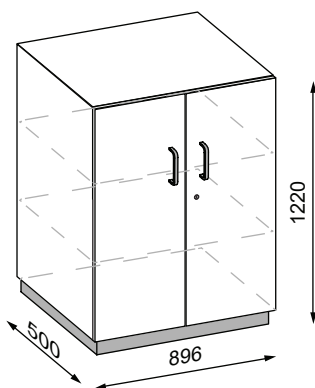
Armadio/PRO h.1220 da 600 a 1 anta a battente
bianca

Dimensioni: 595 x 500 x 1220 mm

WPP45012G-D/S (destro o sinistro)

Armadio/PRO h.1220 da 600 a 1 anta a battente
grigia

Dimensioni: 595 x 500 x 1220 mm



WPP45013B

Armadio/PRO h.1220 da 900 a 2 ante a battente
bianche

Dimensioni: 896 x 500 x 1220 mm

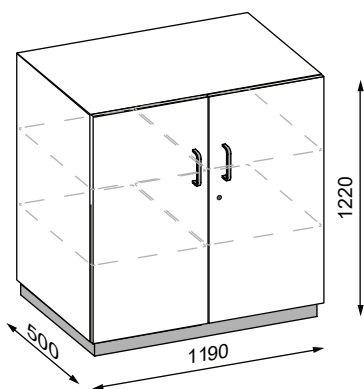
WPP45013G

Armadio/PRO h.1140 da 900 a 2 ante a battente
grigie

Dimensioni: 896 x 500 x 1220 mm

WSplug Pro

Armadi H1220mm



WPP45014B

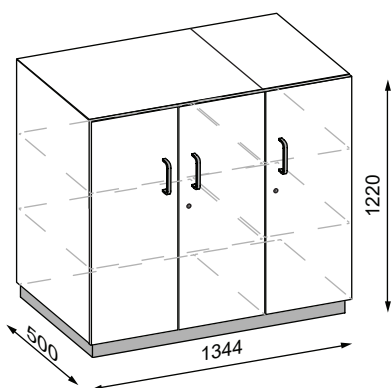
Armadio/PRO h.1220 da 1200 a 2 ante a battente
bianche

Dimensioni: 1190 x 500 x 1220 mm

WPP45014G

Armadio/PRO h.1140 da 1200 a 2 ante a battente
grigie

Dimensioni: 1190 x 500 x 1220 mm



WPP45015B-D/S (destra o sinistra)

Armadio/PRO h.1220 da 1350 a 3 ante a battente
bianche

Dimensioni: 1344 x 500 x 1220 mm

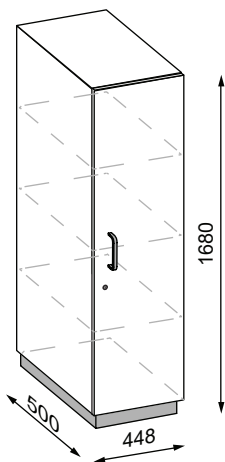
WPP45015G-D/S (destra o sinistra)

Armadio/PRO h.1220 da 1350 a 3 ante a battente
grigie

Dimensioni: 1344 x 500 x 1220 mm

WSplug Pro

Armadi H1680mm



WPP45021B-D/S (destra o sinistra)

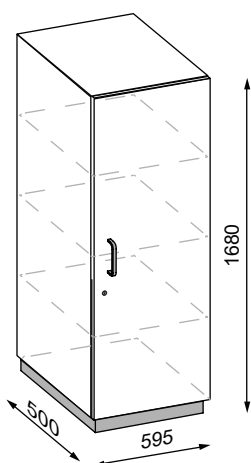
Armadio/PRO h.1680 da 450 a 1 ante a battente
bianca

Dimensioni: 448 x 500 x 1680 mm

WPP45021G-D/S (destra o sinistra)

Armadio/PRO h.1680 da 450 a 1 ante a battente
grigia

Dimensioni: 448 x 500 x 1680 mm



WPP45022B-D/S (destra o sinistra)

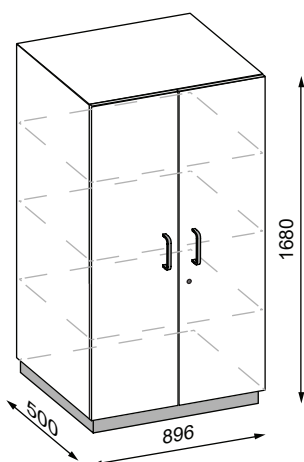
Armadio/PRO h.1680 da 600 a 1 ante a battente
bianca

Dimensioni: 595 x 500 x 1680 mm

WPP45022G-D/S (destra o sinistra)

Armadio/PRO h.1680 da 600 a 1 ante a battente
grigia

Dimensioni: 595 x 500 x 1680 mm



WPP45023B

Armadio/PRO h.1600 da 900 a 2 ante a battente
bianche

Dimensioni: 896 x 500 x 1680 mm

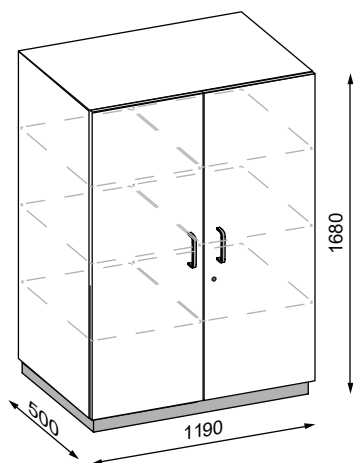
WPP45023G

Armadio/PRO h.1600 da 900 a 2 ante a battente
grigie

Dimensioni: 896 x 500 x 1680 mm

WSplug Pro

Armadi H1680mm



WPP45024B

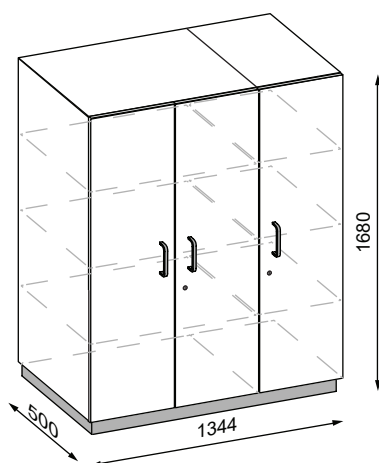
Armadio/PRO h.1680 da 1200 a 2 ante a battente
bianche

Dimensioni: 1190 x 500 x 1680 mm

WPP45024G

Armadio/PRO h.1600 da 1200 a 2 ante a battente
grigie

Dimensioni: 1190 x 500 x 1680 mm



WPP45025B-D/S (destro o sinistro)

Armadio/PRO h.1680 da 1350 a 3 ante a battente
bianche

Dimensioni: 1344 x 500 x 1680 mm

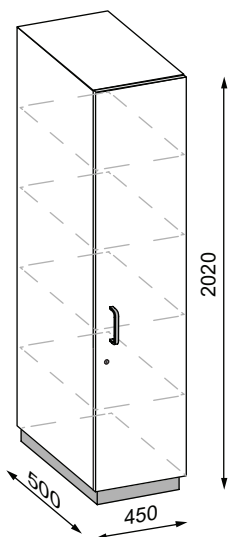
WPP45025G-D/S (destro o sinistro)

Armadio/PRO h.1680 da 1350 a 3 ante a battente
grigie

Dimensioni: 1344 x 500 x 1680 mm

WSplug Pro

Armadi H2020mm



WPP45031B-D/S (destro o sinistro)

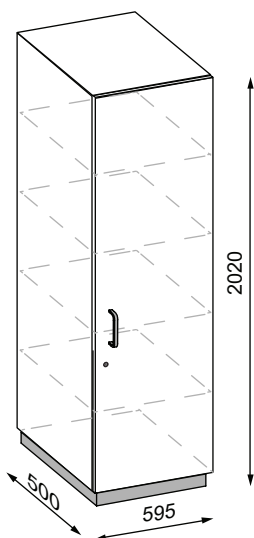
Armadio/PRO h.2020 da 450 a 1 anta a battente
bianca

Dimensioni: 448 x 500 x 2020 mm

WPP45031G-D/S (destro o sinistro)

Armadio/PRO h.2020 da 450 a 1 anta a battente
grigia

Dimensioni: 448 x 500 x 2020 mm



WPP45032B-D/S (destro o sinistro)

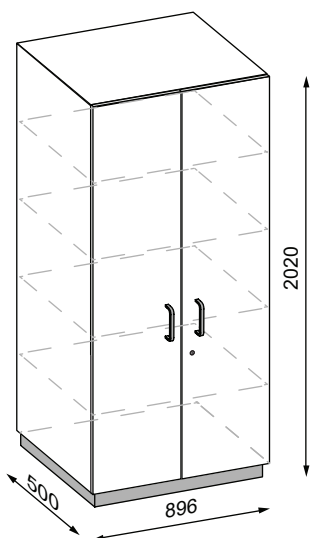
Armadio/PRO h.2020 da 600 a 1 anta a battente
bianca

Dimensioni: 595 x 500 x 2020 mm

WPP45032G-D/S (destro o sinistro)

Armadio/PRO h.2020 da 600 a 1 anta a battente
grigia

Dimensioni: 595 x 500 x 2020 mm



WPP45033B

Armadio/PRO h.2020 da 900 a 2 ante a battente
bianche

Dimensioni: 595 x 500 x 2020 mm

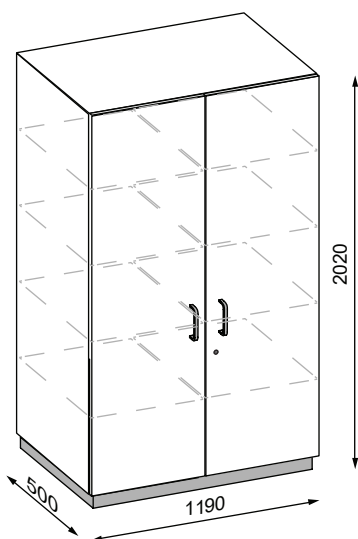
WPP45033G

Armadio/PRO h.2020 da 900 a 2 ante a battente
grigie

Dimensioni: 595 x 500 x 2020 mm

WSplug Pro

Armadi H2020mm



WPP45034B

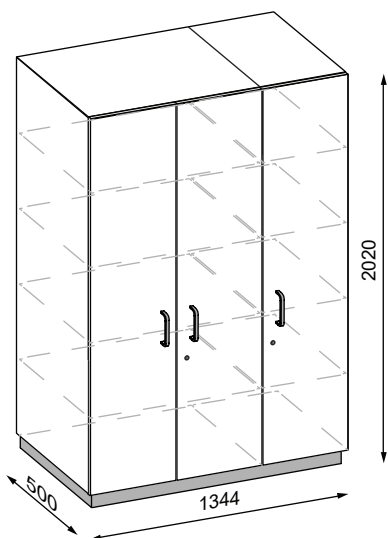
Armadio/PRO h.2020 da 1200 a 2 ante a battente
bianche

Dimensioni: 1190 x 500 x 2020 mm

WPP45034G

Armadio/PRO h.2020 da 1200 a 2 ante a battente
grigie

Dimensioni: 1190 x 500 x 2020 mm



WPP45035B-D/S (destra o sinistra)

Armadio/PRO h.2020 da 1350 a 3 ante a battente
bianche

Dimensioni: 1344 x 500 x 2020 mm

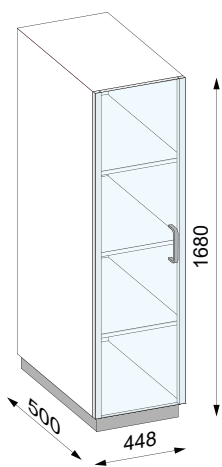
WPP45035G-D/S (destra o sinistra)

Armadio/PRO h.2020 da 1350 a 3 ante a battente
grigie

Dimensioni: 1344 x 500 x 2020 mm

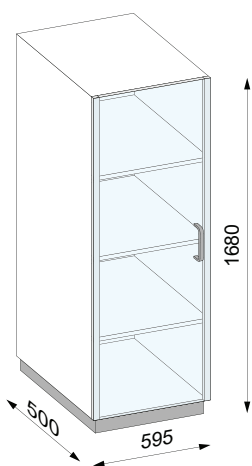
WSplug Pro

Armadi vetrati H1680mm



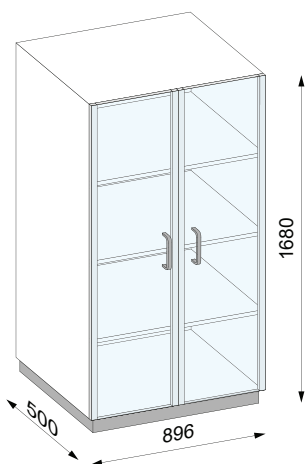
WPP45121-D/S (destra o sinistra)

Armadio/PRO h.1680 da 450 a 1 anta vetrata
Dimensioni: 448 X 500 X 1680



WPP45122-D/S (destra o sinistra)

Armadio/PRO h.1680 da 600 a 1 anta vetrata
Dimensioni: 595 X 500 X 1680

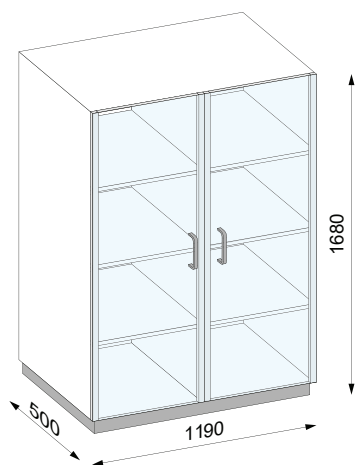


WPP45123

Armadio/PRO h.1680 da 900 a 2 ante vetrate
Dimensioni: 896 X 500 X 1680

WSplug Pro

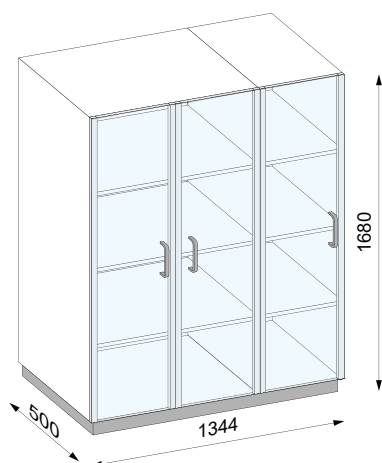
Armadi vetrati H1680mm



WPP45124

Armadio/PRO h.1680 da 1200 a 2 ante vetrate

Dimensioni: 1190 X 500 X 1680



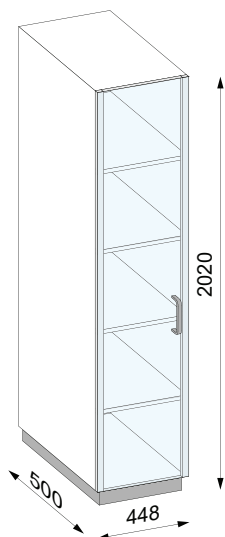
WPP45125-D/S (destro o sinistro)

Armadio/PRO h.1680 da 1350 a 3 ante vetrate

Dimensioni: 1344 X 500 X 1680

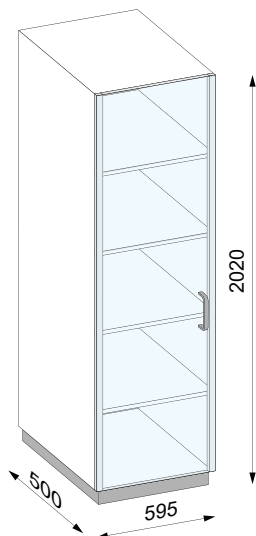
WSplug Pro

Armadi vetrati H2020mm



WPP45131-D/S (destra o sinistra)

Armadio/PRO h.2020 da 450 a 1 anta vetrata
Dimensioni: 448 x 500 x 2020 mm



WPP45132-D/S (destra o sinistra)

Armadio/PRO h.2020 da 600 a 1 anta vetrata
Dimensioni: 595 x 500 x 2020 mm

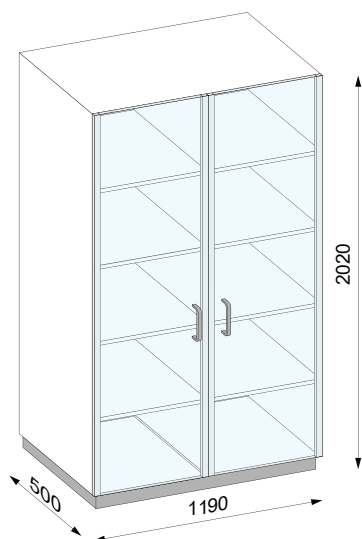


WPP45133

Armadio/PRO h.2020 da 900 a 1 anta vetrata
Dimensioni: 896 x 500 x 2020 mm

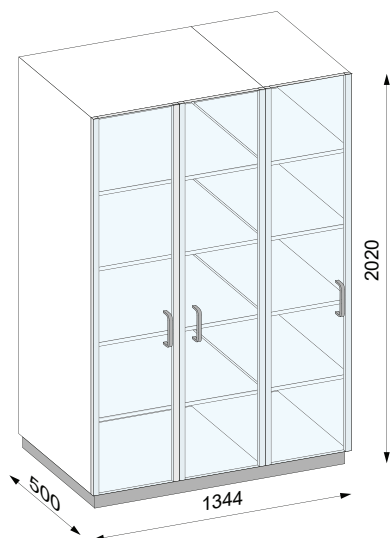
WSplug Pro

Armadi vetrati H2020mm



WPP45134

Armadio/PRO h.1940 da 2020 a 2 ante vetrate
Dimensioni: 1190 x 500 x 2020 mm



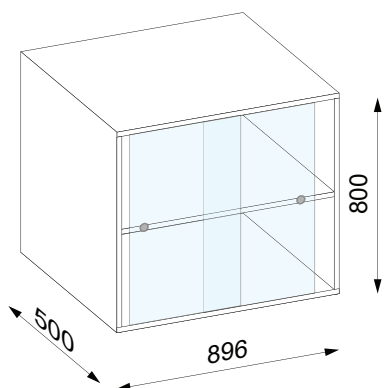
WPP45135-D/S (destro o sinistro)

Armadio/PRO h.2020 da 1350 a 2 ante vetrate
Dimensioni: 1344 x 500 x 2020 mm

NOTA: gli armadi ad anta vetrata sono sprovvisti di serratura

WSplug Pro

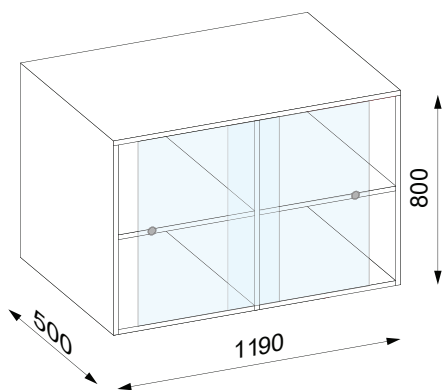
Sopralzi H800 a vetri scorrevoli



WPP45203

Sopralzo per armadio/PRO h.800 da 900 a 2 ante vetrate scorrevoli

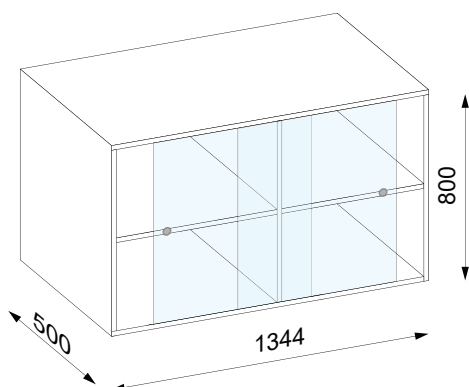
Dimensioni: 896 x 500 x 800 mm



WPP45204

Sopralzo per armadio/PRO h.800 da 1200 a 2 ante vetrate scorrevoli

Dimensioni: 1190 x 500 x 800 mm



WPP45205

Sopralzo per armadio/PRO h.800 da 1350 a 2 ante vetrate scorrevoli

Dimensioni: 1344 x 500 x 800 mm

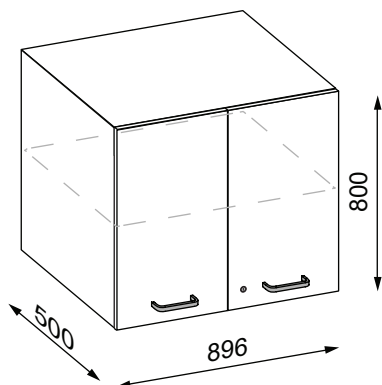
Accessori ante scorrevoli

WPP46006

Serratura/PRO per ante scorrevoli

WSplug Pro

Sopralzi H800 ad ante



WPP45303B

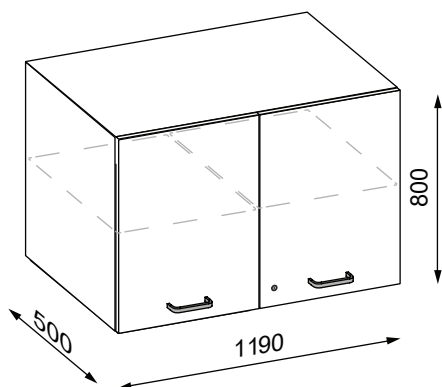
Sopralzo per armadio/PRO h.800 da 900 a 2 ante a battente **bianche**

Dimensioni: 896 x 500 x 800 mm

WPP45303G

Sopralzo per armadio/PRO h.800 da 900 a 2 ante a battente **grigie**

Dimensioni: 896 x 500 x 800 mm



WPP45304B

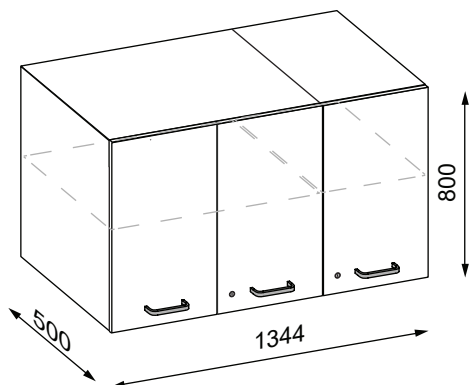
Sopralzo per armadio/PRO h.800 da 1200 a 2 ante a battente **bianche**

Dimensioni: 1190 x 500 x 800 mm

WPP45304G

Sopralzo per armadio/PRO h.800 da 1200 a 2 ante a battente **grigie**

Dimensioni: 1190 x 500 x 800 mm



WPP45305B

Sopralzo per armadio/PRO h.800 da 1350 a 3 ante a battente **bianche**

Dimensioni: 1344 x 500 x 800 mm

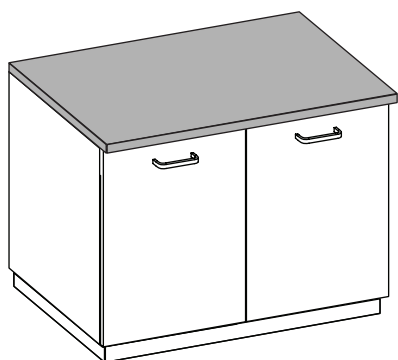
WPP45305 G

Sopralzo per armadio/PRO h.800 da 1350 a 3 ante a battente **grigie**

Dimensioni: 1344 x 500 x 800 mm

WSplug Pro

Top di finitura per armadi



WPP45911B

Top **bianco** per armadio/PRO da 450x520
Dimensioni: 50 x 150 x 1150 mm

WPP45911G

Top **grigio** per armadio/PRO da 450x520
Dimensioni: 50 x 150 x 1150 mm

WPP45912B

Top **bianco** per armadio/PRO da 600x520
Dimensioni: 50 x 150 x 1150 mm

WPP45912G

Top **grigio** per armadio/PRO da 600x520
Dimensioni: 50 x 150 x 1150 mm

WPP45913B

Top **bianco** per armadio/PRO da 900x520
Dimensioni: 50 x 150 x 1150 mm

WPP45913G

Top **grigio** per armadio/PRO da 900x520
Dimensioni: 50 x 150 x 1150 mm

WPP45914B

Top **bianco** per armadio/PRO da 1200x520
Dimensioni: 50 x 150 x 1150 mm

WPP45914G

Top **grigio** per armadio/PRO da 1200x520
Dimensioni: 50 x 150 x 1150 mm

WPP45915B

Top **bianco** per armadio/PRO da 1350x520
Dimensioni: 50 x 150 x 1150 mm

WPP45915G

Top **grigio** per armadio/PRO da 1350x520
Dimensioni: 50 x 150 x 1150 mm

WPP45916B

Top **bianco** per armadio/PRO da 1500x520
Dimensioni: 50 x 150 x 1150 mm

WPP45916G

Top **grigio** per armadio/PRO da 1500x520
Dimensioni: 50 x 150 x 1150 mm

WPP45917B

Top **bianco** per armadio/PRO da 1800x520
Dimensioni: 50 x 150 x 1150 mm

WPP45917G

Top **grigio** per armadio/PRO da 1800x520
Dimensioni: 50 x 150 x 1150 mm

